

# VERTALING VAN DE ORIGINELE GEBRUIKSHANDLEIDING

**BELANGRIJK**

VOOR GEBRUIK ZORGVULDIG LEZEN

BEWAREN ALS NASLAGWERK



W A N D E R E R



**BOSCH**



## Gebbruikshandleiding WANDERER BOSCH KIOX Pedelecs

E-Tourer I-12 Edition 28, E-Tourer I-F5 Edition 28, E-Tourer I-F360 Edition

21-P-0200, 21-P-0201, 21-P-0202, 21-P-0203, 21-P-0204, 21-P-0205, 21-P-0206

# Inhoudsopgave

|         |                                                           |    |         |                                                          |    |
|---------|-----------------------------------------------------------|----|---------|----------------------------------------------------------|----|
| 1       | Over deze gebruikshandleiding                             | 7  | 3.1.2.5 | Suntour achterbouwdemper                                 | 20 |
| 1.1     | Fabrikant                                                 | 7  | 3.1.2.6 | RockShox achterbouwdemper                                | 20 |
| 1.2     | Taal                                                      | 7  | 3.1.3   | Remsysteem                                               | 21 |
| 1.3     | Wetgeving, normen en richtlijnen                          | 7  | 3.1.3.1 | Velgrem                                                  | 21 |
| 1.4     | Ter informatie                                            | 7  | 3.1.3.2 | Schijfrem                                                | 21 |
| 1.4.1   | Waarschuwingen                                            | 7  | 3.1.3.3 | Terugtraprem                                             | 22 |
| 1.4.2   | Tekstopmaak                                               | 8  | 3.1.3.4 | ABS                                                      | 22 |
| 1.5     | Typeplaat                                                 | 9  | 3.1.4   | Elektrisch aandrijfsysteem                               | 24 |
| 1.6     | Typenummer en model                                       | 10 | 3.1.5   | Motor                                                    | 24 |
| 1.7     | Gebruikshandleiding identificeren                         | 10 | 3.1.6   | Accu                                                     | 24 |
| 2       | Veiligheid                                                | 11 | 3.1.6.1 | Frame-accu                                               | 25 |
| 2.1     | Restrisico's                                              | 11 | 3.1.6.2 | Bagagedrageraccu                                         | 26 |
| 2.1.1   | Brand- en explosiegevaar                                  | 11 | 3.1.6.3 | Geïntegreerde accu                                       | 26 |
| 2.1.1.1 | Accu                                                      | 11 | 3.1.7   | Boordcomputer                                            | 27 |
| 2.1.1.2 | Oververhitte oplader                                      | 11 | 3.1.7.1 | USB-aansluiting                                          | 27 |
| 2.1.1.3 | Heetgelopen onderdelen                                    | 11 | 3.1.8   | Bediening                                                | 27 |
| 2.1.2   | Elektrische schok                                         | 11 | 3.1.9   | Rijverlichting                                           | 27 |
| 2.1.2.1 | Beschadigingen                                            | 11 | 3.1.10  | Oplader                                                  | 27 |
| 2.1.2.2 | Binnendringen van water                                   | 11 | 3.2     | Bedoeld gebruik                                          | 28 |
| 2.1.2.3 | Overbruggingen                                            | 12 | 3.3     | Niet-bedoeld gebruik                                     | 29 |
| 2.1.3   | Valgevaar                                                 | 12 | 3.3.1   | Hoogste toegestane totaalgewicht                         | 30 |
| 2.1.3.1 | Verkeerde afstelling snelspanners                         | 12 | 3.3.2   | App eBike Connect                                        | 30 |
| 2.1.3.2 | Verkeerd aanhaalmoment                                    | 12 | 3.3.3   | Privacyverklaring                                        | 30 |
| 2.1.4   | Gevaar voor amputatie                                     | 12 | 3.4     | Technische gegevens                                      | 31 |
| 2.1.5   | Afbreken van de sleutel                                   | 12 | 3.4.1   | Pedelec                                                  | 31 |
| 2.2     | Giftige stoffen                                           | 12 | 3.4.2   | Emissies                                                 | 31 |
| 2.2.1   | Remvloeistof                                              | 12 | 3.4.3   | Aanhaalmoment                                            | 31 |
| 2.2.2   | Veringolie                                                | 12 | 3.4.4   | Verlichting                                              | 31 |
| 2.2.3   | Defecte accu                                              | 12 | 3.4.5   | Kiox boordcomputer                                       | 31 |
| 2.3     | Eisen aan de berijder                                     | 12 | 3.4.6   | Motor                                                    | 31 |
| 2.4     | Kwetsbare groepen                                         | 12 | 3.4.6.1 | Active Line                                              | 31 |
| 2.5     | Persoonlijke beschermingsmiddelen                         | 13 | 3.4.6.2 | Active Line Plus                                         | 32 |
| 2.6     | Veiligheidsmarkeringen en veiligheidsaanwijzingen         | 13 | 3.4.6.3 | Performance Line                                         | 32 |
| 2.7     | Gedrag in noodgevallen                                    | 13 | 3.4.6.4 | Performance Line CX                                      | 32 |
| 2.7.1   | Gevaarlijke situaties in het wegverkeer                   | 13 | 3.4.7   | Accu                                                     | 32 |
| 2.7.2   | Vrijgekomen remvloeistof                                  | 13 | 3.4.7.1 | PowerPack 300                                            | 32 |
| 2.7.3   | Vrijkomende accudampen                                    | 14 | 3.4.7.2 | PowerPack 400                                            | 32 |
| 2.7.4   | Brand van de accu                                         | 14 | 3.4.7.3 | PowerPack 500                                            | 33 |
| 2.7.5   | Vrijgekomen remvloeistof                                  | 14 | 3.4.7.4 | PowerTube 400                                            | 33 |
| 2.7.6   | Vrijgekomen smeermiddelen en olie uit de vork             | 14 | 3.4.7.5 | PowerTube 500                                            | 33 |
| 2.7.7   | Vrijgekomen smeermiddelen en olie uit de achterbouwdemper | 14 | 3.4.7.6 | PowerTube 625                                            | 33 |
| 3       | Overzicht                                                 | 15 | 3.4.8   | BOSCH pedelec ABS BAS100                                 | 33 |
| 3.1     | Beschrijving                                              | 16 | 3.5     | Beschrijving van besturing en weergaven                  | 34 |
| 3.1.1   | Wiel                                                      | 16 | 3.5.1   | Stuur                                                    | 34 |
| 3.1.1.1 | Ventiel                                                   | 16 | 3.5.2   | Boordcomputer                                            | 34 |
| 3.1.2   | Vering                                                    | 16 | 3.5.2.1 | Startscherf                                              | 34 |
| 3.1.2.1 | Starre vork                                               | 16 | 3.5.2.2 | Statusbalk                                               | 36 |
| 3.1.2.2 | Verende voorvork                                          | 16 | 3.5.2.3 | Statusscherf                                             | 36 |
| 3.1.2.3 | Voorvork met stalen veer                                  | 18 | 3.5.2.4 | Snelmenu                                                 | 36 |
| 3.1.2.4 | Voorvork met luchtvering                                  | 18 | 3.5.2.5 | Instellingen                                             | 36 |
|         |                                                           |    | 3.5.2.6 | Aanvullende reisinformatie eShift Shimano DI2 en Rohloff | 37 |

|         |                                                                  |    |         |                                                         |    |
|---------|------------------------------------------------------------------|----|---------|---------------------------------------------------------|----|
| 3.5.2.7 | Aanvullende systeeminstelling eShift                             | 38 | 6.3.1   | Boordcomputer                                           | 60 |
| 3.5.2.8 | Systeemmelding                                                   | 38 | 6.3.2   | Accu                                                    | 62 |
| 3.5.2.9 | ABS-controlelampje                                               | 38 | 6.4     | Instructie en klantenservice                            | 63 |
| 3.5.3   | Bediening                                                        | 39 | 6.5     | Pedelec aanpassen                                       | 63 |
| 3.5.4   | Versnelling                                                      | 39 | 6.5.1   | Zadel afstellen                                         | 63 |
| 3.5.5   | Acculaadtoestandweergave                                         | 40 | 6.5.1.1 | Zadelhoek afstellen                                     | 63 |
| 3.6     | Omgevingseisen                                                   | 41 | 6.5.1.2 | Zithoogte bepalen                                       | 63 |
| 4       | Transport en opslag                                              | 43 | 6.5.1.3 | Zithoogte met snelspanner afstellen                     | 64 |
| 4.1     | Fysieke transporteigenschappen                                   | 43 | 6.5.1.4 | Zitpositie afstellen                                    | 64 |
| 4.1.1   | Voorziene handgrepen/hijspunten                                  | 43 | 6.5.2   | Stuur afstellen                                         | 65 |
| 4.2     | Transport                                                        | 44 | 6.5.3   | Voorbouw afstellen                                      | 65 |
| 4.2.1   | Transportbeveiliging rem gebruiken                               | 44 | 6.5.3.1 | Stuurhoogte afstellen                                   | 65 |
| 4.2.2   | Pedelec transporteren                                            | 44 | 6.5.3.2 | Spankracht snelspanners afstellen                       | 65 |
| 4.2.3   | Pedelec verzenden                                                | 44 | 6.5.4   | Rem afstellen                                           | 66 |
| 4.2.4   | Accu transporteren                                               | 44 | 6.5.4.1 | Remvoeringen inrijden                                   | 66 |
| 4.2.5   | Accu verzenden                                                   | 44 | 6.5.4.2 | Grijpafstand Magura HS33 afstellen                      | 66 |
| 4.3     | Opslag                                                           | 45 | 6.5.4.3 | Grijpafstand Magura HS22 afstellen                      | 67 |
| 4.3.1   | Opslagstand                                                      | 45 | 6.5.4.4 | Grijpafstand Magura schijfrem afstellen                 | 67 |
| 4.3.1.1 | Activeren                                                        | 45 | 6.5.4.5 | Drukpunt Magura afstellen                               | 68 |
| 4.3.1.2 | Deactiveren                                                      | 45 | 6.5.5   | Sag van de demping afstellen                            | 68 |
| 4.3.2   | Onderbreking van het gebruik                                     | 45 | 6.5.5.1 | Suntour-vork met stalen vering afstellen                | 69 |
| 4.3.2.1 | Onderbreking van het gebruik voorbereiden                        | 45 | 6.5.5.2 | Suntour-vork met luchtvering afstellen                  | 69 |
| 4.3.2.2 | Onderbreking van het gebruik uitvoeren                           | 46 | 6.5.5.3 | Suntour achterbouwdemper afstellen                      | 70 |
| 5       | Montage                                                          | 47 | 6.5.5.4 | FOX-vork met luchtvering afstellen                      | 70 |
| 5.1     | Vereist gereedschap                                              | 47 | 6.5.5.5 | FOX-achterbouwdemper afstellen                          | 71 |
| 5.2     | Uitpakken                                                        | 47 | 6.5.5.6 | RockShox-vork met stalen vering afstellen               | 72 |
| 5.2.1   | Levering                                                         | 47 | 6.5.5.7 | RockShox-vork met luchtvering afstellen                 | 72 |
| 5.3     | In gebruik nemen                                                 | 47 | 6.5.5.8 | RockShox achterbouwdemper afstellen                     | 73 |
| 5.4     | Accu voorbereiden                                                | 48 | 6.5.6   | Trekdemping afstellen                                   | 75 |
| 5.4.1   | Accu controleren                                                 | 48 | 6.5.6.1 | Suntour voorvork met luchtvering afstellen              | 76 |
| 5.4.2   | PowerTube-adapter ombouwen                                       | 48 | 6.5.6.2 | Suntour achterbouwdemper afstellen                      | 76 |
| 5.4.3   | Accuafdekking monteren op Bosch accu PowerTube 625 (horizontaal) | 49 | 6.5.6.3 | FOX verende voorvork afstellen                          | 77 |
| 5.4.4   | Accuafdekking monteren op Bosch accu PowerTube 500 (horizontaal) | 50 | 6.5.6.4 | FOX-achterbouwdemper afstellen                          | 77 |
| 5.5     | Boordcomputer voorbereiden                                       | 50 | 6.5.6.5 | RockShox verende voorvork afstellen                     | 78 |
| 5.5.1   | Wiel monteren in Suntour-vork                                    | 51 | 6.5.6.6 | RockShox achterbouwdemper afstellen                     | 78 |
| 5.5.1.1 | Schroefas (15 mm)                                                | 51 | 6.5.7   | Drukdemper van de achterbouwdemper                      | 79 |
| 5.5.1.2 | Schroefas (20 mm)                                                | 51 | 6.5.7.1 | Drukdemper Suntour achterbouwdemper afstellen           | 80 |
| 5.5.1.3 | Opsteekas                                                        | 52 | 6.5.7.2 | RockShox drukdemper afstellen                           | 80 |
| 5.5.1.4 | Snelspanner                                                      | 53 | 6.5.8   | Smart app configureren                                  | 81 |
| 5.5.2   | Wiel monteren in FOX-vork                                        | 54 | 6.5.8.1 | Gebruikersidentificatie aanmaken                        | 81 |
| 5.5.2.1 | Snelspanner (15 mm)                                              | 54 | 6.5.8.2 | Boordcomputer met smartphone verbinden                  | 81 |
| 5.5.2.2 | Kabolt-as                                                        | 55 | 6.6     | Accessoires                                             | 82 |
| 5.5.3   | Voorbouw en stuur controleren                                    | 55 | 6.6.1   | Kinderzitje                                             | 82 |
| 5.5.3.1 | Verbindingen controleren                                         | 55 | 6.6.2   | Aanhanger                                               | 83 |
| 5.5.3.2 | Goede bevestiging                                                | 56 | 6.6.2.1 | Vrijgegeven aanhangers voor de enviolo versnellingsnaaf | 83 |
| 5.5.3.3 | Lagerspeling controleren                                         | 56 | 6.6.3   | Bagagedrager                                            | 84 |
| 5.6     | Verkoop van de pedelec                                           | 56 | 6.6.4   | Smartphonehouder                                        | 84 |
| 6       | Gebruik                                                          | 57 | 6.6.5   | Verende voorvork met schroefveren                       | 84 |
| 6.1     | Gevaren en risico's                                              | 57 | 6.6.6   | Tubeless en airless                                     | 84 |
| 6.1.1   | Persoonlijke beschermingsmiddelen                                | 58 | 6.7     | Checklist voor het rijden                               | 85 |
| 6.2     | Tips voor een groter bereik                                      | 58 |         |                                                         |    |
| 6.3     | Storingsmelding                                                  | 60 |         |                                                         |    |

|            |                                         |    |                                     |                                     |
|------------|-----------------------------------------|----|-------------------------------------|-------------------------------------|
| 6.8        | Zijstandaard omhoog klappen             | 86 | 6.13.14.11De tijd instellen         | 99                                  |
| 6.9        | Bagagedrager gebruiken                  | 86 | 6.13.14.12De datum instellen        | 99                                  |
| 6.10       | Zadel gebruiken                         | 86 | 6.13.14.13De tijdzone instellen     | 99                                  |
| 6.11       | Accu                                    | 87 | 6.13.14.14Tijdformat instellen      | 99                                  |
| 6.11.1     | Frame-accu                              | 87 | 6.13.14.15Achtergrond selecteren    | 99                                  |
| 6.11.1.1   | Frame-accu verwijderen                  | 87 | 6.13.14.16Eenheid snelheidsweergave |                                     |
| 6.11.1.2   | Frame-accu aanbrengen                   | 87 | selecteren                          | 99                                  |
| 6.11.2     | Bagagedrageraccu                        | 87 | 6.13.14.17Taal selecteren           | 99                                  |
| 6.11.2.1   | Bagagedrageraccu verwijderen            | 87 | 6.13.14.18Resetten naar de          |                                     |
| 6.11.2.2   | Bagagedrageraccu aanbrengen             | 87 | standaardinstellingen               | 99                                  |
| 6.11.3     | Geïntegreerde accu                      | 88 | 6.14                                | Rem                                 |
| 6.11.3.1   | Geïntegreerde accu verwijderen          | 88 | 6.14.1                              | Remhendel gebruiken                 |
| 6.11.3.2   | Geïntegreerde accu aanbrengen           | 88 | 6.14.2                              | Terugtraprem gebruiken              |
| 6.11.4     | Accu laden                              | 89 | 6.14.3                              | ABS gebruiken                       |
| 6.11.5     | Dubbele accu laden                      | 89 | 6.14.3.1                            | Tijdens het rijden                  |
| 6.11.5.1   | Opladen met twee aangebrachte accu's    | 89 | 6.15                                | Vering en demping                   |
| 6.11.5.2   | Opladen met één aangebrachte accu       | 89 | 6.15.1                              | Drukdemper van de verende voorvork  |
| 6.11.6     | Uitvoering voor twee accu's             |    | 6.15.1.1                            | Suntour drukdemper afstellen        |
|            | gebruiken met één accu                  | 90 | 6.15.1.2                            | RockShox drukdemper                 |
| 6.11.7     | Accu uit de slaapstand halen            | 90 | afstellen                           | 105                                 |
| 6.12       | Elektrisch aandrijfsysteem              | 91 | 6.15.1.3                            | RockShox drempel achterbouwdemper   |
| 6.12.1     | Elektrisch aandrijfsysteem inschakelen  | 91 | afstellen                           | 105                                 |
| 6.12.2     | Elektrisch aandrijfsysteem uitschakelen | 91 | 6.16                                | Versnelling                         |
| 6.13       | Boordcomputer                           | 92 | 6.16.1                              | Derailleur gebruiken                |
| 6.13.1     | Boordcomputer aanbrengen                | 92 | 6.16.2                              | Versnellingsnaaf gebruiken          |
| 6.13.2     | Boordcomputer borgen                    | 93 | 6.16.3                              | eShift gebruiken                    |
| 6.13.3     | Boordcomputer verwijderen               | 93 | 6.16.3.1                            | eShift met Shimano DI2 automatische |
| 6.13.3.1   | Op de pedelec opladen                   | 94 | versnellingsnaaf                    | 107                                 |
| 6.13.3.2   | Via de USB-aansluiting opladen          | 94 | 6.16.3.2                            | eShift met handmatige Shimano DI2   |
| 6.13.3.3   | Boordcomputer inschakelen               | 94 | versnellingsnaaf                    | 107                                 |
| 6.13.4     | Boordcomputer uitschakelen              | 94 | 6.16.3.3                            | eShift met Shimano DI2 automatische |
| 6.13.5     | Lock (premiumfunctie)                   | 94 | versnellingsnaaf                    | 107                                 |
| 6.13.6     | USB-aansluiting gebruiken               | 95 | 6.17                                | Pedelec parkeren                    |
| 6.13.6.1   | Rijverlichting gebruiken                | 95 | 7                                   | Reinigen en onderhouden             |
| 6.13.7     | Duwondersteuning gebruiken              | 95 | 7.1                                 | Reiniging elke keer na het rijden   |
| 6.13.8     | Ondersteuningsniveau selecteren         | 96 | 7.1.1                               | Verende voorvork reinigen           |
| 6.13.9     | Boordcomputer bedienen                  | 97 | 7.1.2                               | Pedalen reinigen                    |
| 6.13.10    | Startscrem openen                       | 97 | 7.2                                 | Grondige reiniging                  |
| 6.13.11    | Pagina's openen                         | 97 | 7.2.1                               | Frame reinigen                      |
| 6.13.12    | Snelmenu openen                         | 97 | 7.2.2                               | Voorbouw reinigen                   |
| 6.13.13    | Statusscrem openen                      | 97 | 7.2.3                               | Wiel reinigen                       |
| 6.13.14    | Instellingen wijzigen                   | 97 | 7.2.4                               | Aandrijfelementen reinigen          |
| 6.13.14.1  | Aanmelding bij eBike Connect            | 98 | 7.2.5                               | Ketting reinigen                    |
| 6.13.14.2  | Dagkilometers of gemiddelden            |    | 7.2.6                               | Accu reinigen                       |
|            | handmatig resetten                      | 98 | 7.2.7                               | Boordcomputer reinigen              |
| 6.13.14.3  | Dagkilometers of gemiddelden            |    | 7.2.8                               | Motor reinigen                      |
|            | automatisch resetten                    | 98 | 7.2.9                               | Rem reinigen                        |
| 6.13.14.4  | Actieradius resetten                    | 98 | 7.2.10                              | Zadel reinigen                      |
| 6.13.14.5  | eShift configureren                     | 98 | 7.3                                 | Onderhoud                           |
| 6.13.14.6  | Bluetooth® inschakelen                  | 98 | 7.3.1                               | Onderhoud aan het frame             |
| 6.13.14.7  | Bluetooth® uitschakelen                 | 98 | 7.3.2                               | Onderhoud aan de voorbouw           |
| 6.13.14.8  | Nieuw apparaat toevoegen onder          |    | 7.3.3                               | Onderhoud aan de verende voorvork   |
|            | Bluetooth®                              | 99 | 7.3.4                               | Onderhoud aan de aandrijfelementen  |
| 6.13.14.9  | Apparaat verwijdere onder Bluetooth®    | 99 | 7.3.5                               | Onderhoud aan de pedalen            |
| 6.13.14.10 | Helderheid instellen                    | 99 | 7.3.6                               | Onderhoud aan de ketting            |

|         |                                                                 |     |        |                                                              |     |
|---------|-----------------------------------------------------------------|-----|--------|--------------------------------------------------------------|-----|
| 7.4     | Onderhouden                                                     | 114 | 9.2.1  | Originele onderdelen en<br>smeermiddelen                     | 136 |
| 7.4.1   | Wiel                                                            | 114 | 9.2.2  | Verlichting vervangen                                        | 136 |
| 7.4.1.1 | Banden controleren                                              | 114 | 9.2.3  | Koplamp afstellen                                            | 136 |
| 7.4.1.2 | Velgen controleren                                              | 114 | 9.2.4  | Controle of de band vrijloopt                                | 136 |
| 7.4.1.3 | Vuldruk controleren en corrigeren                               | 114 | 10     | Recycling en afvoer                                          | 137 |
| 7.4.1.4 | Vuldruk controleren en corrigeren,<br>autoventiel               | 115 | 10.1   | Documenten                                                   | 138 |
| 7.4.2   | Remsysteem                                                      | 115 | 10.2   | Onderdelenlijst                                              | 138 |
| 7.4.3   | Remvoeringen op slijtage controleren                            | 115 | 10.2.1 | E-Tourer I-12 Edition 28"                                    | 138 |
| 7.4.4   | Drukpunt controleren                                            | 116 | 10.2.2 | E-Tourer I-F5 Edition 28"                                    | 139 |
| 7.4.5   | Remschijven op slijtage controleren                             | 116 | 10.2.3 | E-Tourer I-F360 Edition                                      | 140 |
| 7.4.6   | Elektrische bekabeling en remkabels<br>controleren              | 116 | 10.3   | Montageprotocol                                              | 141 |
| 7.4.7   | Versnelling controleren                                         | 116 | 10.4   | Onderhoudshandleiding                                        | 143 |
| 7.4.8   | Voorbouw controleren                                            | 116 | 10.5   | Gebruikshandleiding oplader                                  | 147 |
| 7.4.9   | USB-aansluiting controleren                                     | 116 | 12     | Terminologie                                                 | 155 |
| 7.4.10  | Kettingspanning controleren                                     | 116 | 12.1   | Afkortingen                                                  | 157 |
| 8       | Onderhoud                                                       | 117 | 12.2   | Vereenvoudigde begrippen                                     | 157 |
| 8.1     | Veersystemen                                                    | 118 | 13     | Bijlage                                                      | 158 |
| 8.1.1   | Achterbouwdemper                                                | 118 | I.     | Vertaling van de originele EG/EU-<br>conformiteitsverklaring | 158 |
| 8.1.2   | Verende voorvork                                                | 119 | II.    | Conformiteitsverklaring RED-richtlijn                        | 159 |
| 8.1.3   | Geveerde zadelpen                                               | 120 | III.   | Inbouwverklaring van de niet voltooide<br>machine            | 160 |
| 8.2     | As met snelspanner                                              | 120 | 14     | Trefwoordenregister                                          | 163 |
| 8.2.1   | Snelspanner controleren                                         | 121 |        |                                                              |     |
| 8.3     | Voorbouw onderhouden                                            | 121 |        |                                                              |     |
| 8.4     | Versnelling instellen                                           | 121 |        |                                                              |     |
| 8.4.1   | Versnelling met bowdenkabelbediening,<br>enkel                  | 121 |        |                                                              |     |
| 8.4.2   | Versnelling met bowdenkabelbediening,<br>dubbel                 | 122 |        |                                                              |     |
| 8.4.3   | Draaibare handvatschakelaar met<br>bowdenkabelbediening, dubbel | 122 |        |                                                              |     |
| 9       | Storingen zoeken, storingen verhelpen<br>en reparatie           | 123 |        |                                                              |     |
| 9.1     | Storingen zoeken en storingen<br>verhelpen                      | 123 |        |                                                              |     |
| 9.1.1   | Aandrijfsysteem of boordcomputer<br>start niet op               | 123 |        |                                                              |     |
| 9.1.2   | Storingsmelding                                                 | 123 |        |                                                              |     |
| 9.1.3   | Fout in de ondersteuning                                        | 124 |        |                                                              |     |
| 9.1.4   | Accufout                                                        | 125 |        |                                                              |     |
| 9.1.5   | Fout van de boordcomputer                                       | 126 |        |                                                              |     |
| 9.1.6   | Verlichting werkt niet                                          | 126 |        |                                                              |     |
| 9.1.7   | Overige storingen                                               | 127 |        |                                                              |     |
| 9.1.8   | Verende voorvork                                                | 128 |        |                                                              |     |
| 9.1.8.1 | Te snel uitveren                                                | 128 |        |                                                              |     |
| 9.1.8.2 | Te langzaam uitveren                                            | 129 |        |                                                              |     |
| 9.1.8.3 | Vering bij kuilen te zacht                                      | 130 |        |                                                              |     |
| 9.1.8.4 | Te harde demping bij oneffenheden                               | 131 |        |                                                              |     |
| 9.1.9   | Achterbouwdemper                                                | 132 |        |                                                              |     |
| 9.1.9.1 | Te snel uitveren                                                | 132 |        |                                                              |     |
| 9.1.9.2 | Te langzaam uitveren                                            | 133 |        |                                                              |     |
| 9.1.9.3 | Vering bij kuilen te zacht                                      | 134 |        |                                                              |     |
| 9.1.9.4 | Te harde demping bij oneffenheden                               | 135 |        |                                                              |     |
| 9.2     | Reparatie                                                       | 136 |        |                                                              |     |

**Hartelijk dank voor uw vertrouwen!**

Pedelects van WANDERER zijn voertuigen van de hoogste kwaliteit. U hebt een goede keus gemaakt. Eindmontage, advies en instructie worden door uw dealer verzorgd. Of het nu gaat om onderhoud, ombouw of reparatie – uw dealer zal ook in de toekomst voor u klaar staan.

**Aanwijzing**

De *gebruikshandleiding* vervangt niet de persoonlijke instructie door de uitleverende dealer.

Deze gebruikshandleiding is onderdeel van de pedelec. Wanneer deze te zijner tijd wordt doorverkocht, moet de gebruikshandleiding aan de nieuwe eigenaar worden overhandigd.

Bij uw nieuwe pedelec ontvangt u deze gebruikshandleiding. Neemt u alstublieft de tijd om uw nieuwe pedelec te leren kennen en houdt u zich aan de tips en suggesties in de gebruikshandleiding. Zo zult u lang plezier hebben van uw pedelec. Wij wensen u veel plezier en altijd een goede en behouden vaart!

Deze gebruikshandleiding richt zich in hoofdzaak tot de berijder resp. de eigenaar. Het doel is om technische leken de pedelec veilig te kunnen laten gebruiken.



Enkele paragrafen richten zich speciaal tot de dealer. Het doel van deze paragrafen is vooral om de eerste montage en het onderhoud veilig te kunnen uitvoeren. De paragrafen die zich richten tot de dealer hebben een grijze achtergrond en zijn gemarkeerd met een moersleutelpictogram.

Om de gebruikshandleiding ook tijdens het rijden bij de hand te hebben, kunt u deze via het volgende internetadres op uw mobiele telefoon downloaden:



<https://www.hercules-bikes.de/de/de/index/downloads.html>

**Copyright**

© HERCULES GmbH

Verspreiding en vermenigvuldiging van deze gebruikshandleiding, evenals exploitatie en mededeling van de inhoud zijn verboden voor zover niet uitdrukkelijk toegestaan. Overtreding hiervan verplicht tot schadevergoeding. Alle rechten voor eventuele octrooiaanvragen, aanvragen voor gebruiksmodellen of Gemeenschapsmodellen voorbehouden.

**Redactie**

Tekst en afbeeldingen:  
ZEG Zweirad-Einkaufs-Genossenschaft eG  
Longericher Straße 2  
50739 Köln, Germany

**Vertaling**

RKT Übersetzungs- und Dokumentations-GmbH  
Markenstraße 7  
40227 Düsseldorf, Germany

**Contact bij vragen over of problemen met deze gebruikshandleiding:**

tecdoc@hercules-bike.de

# 1 Over deze gebruikshandleiding

## 1.1 Fabrikant

De fabrikant van de pedelec is:

HERCULES GmbH  
Longericher Straße 2  
50739 Köln, Germany

Tel.: +49 4471 18735 0  
Fax: +49 4471 18735 29  
E-mail: [info@hercules-bikes.de](mailto:info@hercules-bikes.de)  
Internet: [www.hercules-bikes.de](http://www.hercules-bikes.de)

Interne wijzigingen voorbehouden

De informatie in deze *gebruikshandleiding* komt overeen met de vrijgegeven technische specificaties op het moment van druk. Relevante wijzigingen worden verwerkt in een nieuwe publicatieversie van de *gebruikshandleiding*. Alle wijzigingen op deze *gebruikshandleiding* vindt u onder:

<https://www.hercules-bikes.de/de/de/index/downloads.htm>

## 1.2 Taal

De *originele gebruikshandleiding* is opgesteld in de Duitse taal. Een vertaling daarvan is zonder de *originele gebruikshandleiding* niet geldig.

## 1.3 Wetgeving, normen en richtlijnen

Deze *gebruikshandleiding* voldoet aan de essentiële eisen van:

- de Machinerichtlijn 2006/42/EG,
- de EMC-richtlijn 2014/30/EU,
- EN-ISO 20607:2019, Machineveiligheid – Instructiehandboek – Algemene regels voor het opstellen
- EN 15194:2018, Fietsen – Elektrisch ondersteunende fietsen – EPAC fietsen
- EN 11243:2016, Fietsen – Bagagedragers voor fietsen – Eisen en beproevingsmethoden,
- EN-ISO 17100:2015/A1:2017 Vertaaldiensten – Eisen aan vertaaldiensten.

## 1.4 Ter informatie

Voor een betere leesbaarheid worden in deze gebruikshandleiding verschillende markeringen gebruikt.

### 1.4.1 Waarschuwingen

Waarschuwingen geven gevaarlijke situaties en handelingen aan. In de *gebruikshandleiding* vindt u onderstaande waarschuwingen:



**GEVAAR**

Niet in acht nemen leidt tot ernstig letsel of de dood. Hoog risico.



**WAARSCHUWING**

Kan bij niet in acht nemen leiden tot ernstig letsel of de dood. Gemiddeld risico.



**VOORZICHTIG**

Kan bij niet in acht nemen leiden tot gering letsel of letsel. Laag risico.

**Aanwijzing**

Kan bij niet in acht nemen leiden tot materiële schade.

## 1.4.2 Tekstopmaak



Aanwijzingen voor de dealer hebben een grijze ondergrond. Ze zijn gemarkeerd met een moersleutelpictogram. Informatie voor de dealer mag door technische leken niet worden opgevat als vrijbrief om de betreffende handelingen uit te voeren.

In de *gebruikshandleiding* vindt u onderstaande schrijfwijzen:

| Schrijfwijze                                                        | Gebruik                                                                                                                                          |
|---------------------------------------------------------------------|--------------------------------------------------------------------------------------------------------------------------------------------------|
| <i>cursief</i>                                                      | Terminologiebegrip                                                                                                                               |
| <a href="#">blauw onderstreept</a>                                  | Link                                                                                                                                             |
| <a href="#">grijs onderstreept</a>                                  | Kruisverwijzingen                                                                                                                                |
| ✓ Vinkje                                                            | Voorwaarde                                                                                                                                       |
| ▶ Driehoek                                                          | Instructiestap                                                                                                                                   |
| 1 Instructiestap                                                    | Meerdere stappen in voorgeschreven volgorde                                                                                                      |
| ⇒                                                                   | Resultaat van de stap                                                                                                                            |
| GEBLOKKEERD                                                         | Weergaven op het display                                                                                                                         |
| •                                                                   | Opsommingen                                                                                                                                      |
| <a href="#">Geldt uitsluitend voor pedelecs met deze uitrusting</a> | Elk type is voorzien van een andere uitrusting. Op alternatief toegepaste componenten wordt gewezen door middel van een aanwijzing onder de kop. |

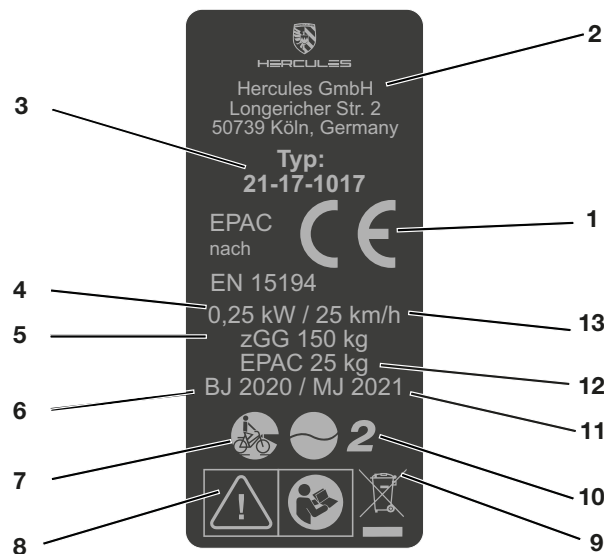
Tabel 1: Tekstopmaak



## 1.5 Typeplaat

De typeplaat bevindt zich op het frame. Zie voor de exacte positie van de typeplaat afbeelding 2. Op de

typeplaat vindt u dertien gegevens.



Afbeelding 1: Voorbeeld typeplaat

| Nr. | Aanduiding                       | Beschrijving                                                                                                                                                                                                |
|-----|----------------------------------|-------------------------------------------------------------------------------------------------------------------------------------------------------------------------------------------------------------|
| 1   | CE-markering                     | Met de CE-markering verklaart de fabrikant, dat de pedelec voldoet aan de geldende eisen.                                                                                                                   |
| 2   | Contactgegevens fabrikant        | Via dit adres kunt u de fabrikant bereiken. Meer informatie vindt u in hoofdstuk 1.                                                                                                                         |
| 3   | Typenummer                       | Aan elke pedelec is een achtcijferig typenummer toegekend, dat het modeljaar, het type pedelec en de betreffende variant beschrijft. Meer informatie vindt u in hoofdstuk 1.                                |
| 4   | Nominaal continuvermogen         | Het nominaal continuvermogen is het maximale vermogen gedurende 30 minuten op de uitgaande as van de elektromotor.                                                                                          |
| 5   | Hoogste toegestane totaalgewicht | Het hoogste toegestane totaalgewicht is het gewicht van de volledig samengebouwde pedelec plus berijder plus bagage.                                                                                        |
| 6   | Bouwjaar                         | Het <i>bouwjaar</i> is het jaar waarin de pedelec is gemaakt. De productieperiode loopt van augustus 2020 tot en met juli 2021.                                                                             |
| 7   | Type pedelec                     | Meer informatie vindt u in paragraaf 3.2.                                                                                                                                                                   |
| 8   | Veiligheidsmarkeringen           | Meer informatie vindt u in paragraaf 1.4.                                                                                                                                                                   |
| 9   | Aanwijzing voor afvoer           | Meer informatie vindt u in hoofdstuk 10.                                                                                                                                                                    |
| 10  | Toepassingsgebied                | Meer informatie vindt u in paragraaf 3.6.                                                                                                                                                                   |
| 11  | Modeljaar                        | Het modeljaar is bij de in serie geproduceerde pedelecs het eerste productiejaar van de versie. Het bouwjaar is niet altijd gelijk aan het modeljaar.                                                       |
| 12  | Gewicht van de rijklare pedelec  | Het gewicht van de rijklare pedelec wordt vermeld vanaf een gewicht van 25 kg en heeft betrekking op het gewicht op het moment van verkoop. Aanvullende accessoires moeten bij het gewicht worden opgeteld. |
| 13  | Uitschakelsnelheid               | De snelheid van de pedelec op het moment dat de stroom naar nul of naar de vrijloopwaarde wordt geschakeld.                                                                                                 |

Tabel 2: Informatie typeplaat

## 1.6 Typenummer en model

De gebruikshandleiding is onderdeel van pedelecs met de volgende typenummers:

| Type-nummer | Model                          | Type pedelec        |
|-------------|--------------------------------|---------------------|
| 21-P-0202   | E-Tourer I-12 Edition<br>28 HE | Stads- en toerfiets |
| 21-P-0203   | E-Tourer I-12 Edition<br>28 TR | Stads- en toerfiets |
| 21-P-0204   | E-Tourer I-12 Edition<br>28 ZR | Stads- en toerfiets |
| 21-P-0205   | E-Tourer I-F5 Edition<br>8 HE  | Stads- en toerfiets |
| 21-P-0206   | E-Tourer I-F5 Edition<br>28 ZR | Stads- en toerfiets |
| 21-P-0200   | E-Tourer I-F360 Edition,<br>HE | Stads- en toerfiets |
| 21-P-0201   | E-Tourer I-F360 Edition,<br>ZE | Stads- en toerfiets |

Tabel 3: Typenummer, model en type pedelec

## 1.7 Gebruikshandleiding identificeren

Het identificatienummer van de gebruikshandleiding bevindt zich linksonder op elke pagina. Het identificatienummer is opgebouwd uit het documentnummer, de publicatieversie en de verschijningsdatum.

|                            |                             |
|----------------------------|-----------------------------|
| <b>Identificatienummer</b> | MY21W01 - 26_1.0_18.09.2020 |
|----------------------------|-----------------------------|

## 2 Veiligheid

### 2.1 Restrisico's

#### 2.1.1 Brand- en explosiegevaar

##### 2.1.1.1 Accu

Bij een beschadigde of defecte accu kan de beveiligingselektronica uitvallen. De restspanning kan kortsluiting veroorzaken. De accu kan ontvlammen en exploderen.

- ▶ Gebruik accu en accessoires uitsluitend wanneer deze zich in een goed staat bevinden. Laad de accu uitsluitend op wanneer deze zich in een goed staat bevindt.
- ▶ Probeer nooit de accu te openen of te repareren.
- ▶ Neem een accu, die uitwendige schade vertoont, onmiddellijk buiten bedrijf.
- ▶ Stel na een val of botsing de accu gedurende ten minste 24 uur buiten bedrijf en observeer deze.
- ▶ Een defecte accu is gevaarlijk afval. Voer een defecte accu op de juiste wijze af. Sla de accu tot het afvoeren droog op. Sla nooit brandbare stoffen op in de omgeving.

De accu is slechts beschermd tegen opspattend water. Binnendringend water kan kortsluiting veroorzaken. De accu kan ontvlammen en exploderen.

- ▶ Dompel de accu nooit onder in water.
- ▶ Stel bij verdenking op het binnendringen van water de accu buiten bedrijf.

Temperaturen boven 60 °C kunnen ertoe leiden dat vloeistof uit de accu vrijkomt en de behuizing wordt beschadigd. De accu kan ontvlammen en exploderen.

- ▶ Bescherm de accu tegen hoge temperaturen.
- ▶ Sla de accu nooit op in de nabijheid van hete voorwerpen.
- ▶ Stel de accu niet langdurig bloot aan invallend zonlicht.
- ▶ Vermijd grote temperatuurveranderingen.

Een oplader met te hoge spanning brengt schade toe aan de accu. Dit kan leiden tot brand of een explosie.

- ▶ Gebruik uitsluitend accu's, die voor de pedelec zijn toegelaten. Voorzie de meegeleverde oplader van een eenduidige markering.

##### 2.1.1.2 Oververhitte oplader

De oplader wordt tijdens het laden van de accu warm. Bij onvoldoende koeling kan dit leiden tot brand of brandwonden aan de handen.

- ▶ Gebruik de oplader nooit op een licht ontvlambare ondergrond.
- ▶ Dek de oplader tijdens het laden nooit af.
- ▶ Laad de accu nooit zonder toezicht op.

##### 2.1.1.3 Heetgelopen onderdelen

De remmen en de motor kunnen tijdens gebruik zeer heet worden. Bij contact kunnen brandwonden optreden of kan brand ontstaan.

- ▶ Vermijd contact met de rem en de motor direct na het rijden.
- ▶ Zet de pedelec direct na het rijden niet op een ontvlambare ondergrond (gras, hout, enz.).

#### 2.1.2 Elektrische schok

##### 2.1.2.1 Beschadigingen

Een beschadigde oplader, kabel of stekker verhoogt het risico op een elektrische schok.

- ▶ Controleer voor elk gebruik de oplader, kabel en stekker. Gebruik nooit een beschadigde oplader.

##### 2.1.2.2 Binnendringen van water

Bij het binnendringen van water in een oplader bestaat het risico op een elektrische schok.

- ▶ Laad de accu nooit buitenshuis op.

### 2.1.2.3 Overbruggingen

Metalen voorwerpen kunnen de elektrische aansluitingen van de accu overbruggen. De accu kan ontvlammen en exploderen.

- ▶ Steek nooit paperclips, schroeven, munten, sleutels en andere kleine voorwerpen in de accu.

### 2.1.3 Valgevaar

#### 2.1.3.1 Verkeerde afstelling snelspanners

Een te hoge spankracht beschadigt de snelspanner zodat deze zijn werking verliest. Onvoldoende spankracht leidt tot een ongunstige krachtoverdracht. Hierdoor kunnen onderdelen breken. Een val met letsel is het gevolg.

- ▶ Bevestig een snelspanner nooit met gereedschap (bv. een hamer of tang).
- ▶ Gebruik uitsluitend spanhendels met correct afgestelde spankracht.

#### 2.1.3.2 Verkeerd aanhaalmoment

Wanneer een schroef te strak wordt vastgedraaid, kan deze breken. Wanneer een schroef te los wordt vastgedraaid, kan deze losraken. Een val met letsel is het gevolg.

- ▶ Neem altijd het op de schroef resp. in de *gebruikshandleiding* vermelde aanhaalmoment in acht.

#### 2.1.4 Gevaar voor amputatie

De remschijf van de schijfrem is zo scherp, dat deze ernstig letsel van de vingers veroorzaakt wanneer deze in de openingen van de remschijf komen.

- ▶ Houd de vingers altijd verwijderd van draaiende remschijven.

#### 2.1.5 Afbreken van de sleutel

Bij transport en tijdens het rijden kan een achtergebleven sleutel afbreken of kan de vergrendeling onbedoeld open gaan.

- ▶ Verwijder de sleutel uit het accuslot.

## 2.2 Giftige stoffen

### 2.2.1 Remvloeistof

Door een ongeval of door materiaalmoetheid kan remvloeistof vrijkomen. De remvloeistof kan bij inslikken en inademen dodelijk zijn.

- ▶ Probeer nooit de reminstallatie uit elkaar te halen.
- ▶ Vermijd huidcontact.
- ▶ Adem de dampen niet in.

### 2.2.2 Veringolie

De veringolie in de achterbouwdemper en de vork irriteert de luchtwegen, leidt tot mutaties in kiemcellen en tot steriliteit, veroorzaakt kanker en is toxisch bij huidcontact.

- ▶ Probeer nooit de achterbouwdemper of geveerde vork uit elkaar te halen.
- ▶ Vermijd huidcontact.

### 2.2.3 Defecte accu

Uit een beschadigde of defecte accu kunnen vloeistoffen en dampen vrijkomen. Ook te hoge temperaturen kunnen ertoe leiden dat vloeistoffen en dampen uit de accu vrijkomen. De vloeistoffen en dampen kunnen leiden tot irritatie van de luchtwegen en tot brandwonden.

- ▶ Probeer nooit de accu uit elkaar te halen.
- ▶ Vermijd huidcontact.
- ▶ Adem de dampen niet in.

## 2.3 Eisen aan de berijder

De lichamelijke, motorische en geestelijke vermogens van de berijder dienen voldoende te zijn voor deelname aan het verkeer. Een minimale leeftijd van 14 jaar wordt aanbevolen.

## 2.4 Kwetsbare groepen

Houd accu's en oplader verwijderd van kinderen en personen met verminderde fysieke, organoleptische of mentale vaardigheden of met onvoldoende kennis en ervaring.



Wanneer de pedelec door minderjarigen wordt gebruikt, moet een opvoeder de jeugdige grondig instrueren.

## 2.5 Persoonlijke beschermingsmiddelen

Draag ter bescherming een geschikte fietshelm, stevige schoenen en lange, nauwsluitende kleding.

## 2.6 Veiligheidsmarkeringen en veiligheidsaanwijzingen

Op de typeplaat bevinden zich onderstaande veiligheidsmarkeringen en veiligheidsaanwijzingen:

| Pictogram                                                                         | Toelichting                         |
|-----------------------------------------------------------------------------------|-------------------------------------|
|  | Algemene waarschuwing               |
|  | Neem de gebruikshandleiding in acht |

Tabel 4: Betekenis veiligheidsmarkeringen

| Pictogram                                                                           | Toelichting                                                           |
|-------------------------------------------------------------------------------------|-----------------------------------------------------------------------|
|    | Gebruiksaanwijzing lezen                                              |
|   | Gescheiden inzameling van oude elektrische en elektronische apparaten |
|  | Gescheiden inzameling van batterijen en accu's                        |
|  | Niet in het vuur werpen (verbranden verboden)                         |
|  | Openen van batterijen en accu's verboden                              |
|  | Apparaat van beschermingsklasse II                                    |
|  | Uitsluitend geschikt voor gebruik binnenshuis                         |
|  | Zekering (apparaatzekering)                                           |
|  | EU-conformiteit                                                       |
|  | Recyclebaar materiaal                                                 |
|  | Beschermen tegen temperaturen boven 50 °C en invallend zonlicht       |

Tabel 5: Veiligheidsaanwijzingen

## 2.7 Gedrag in noodgevallen

### 2.7.1 Gevaarlijke situaties in het wegverkeer

- ▶ Rem bij alle gevaren in het wegverkeer de pedelec met de rem af tot stilstand. De rem dient daarbij als noodstop.

### 2.7.2 Vrijgekomen remvloeistof

- ▶ Breng slachtoffers uit de gevarezone en in de frisse lucht.
- ▶ Laat slachtoffers nooit zonder toezicht.
- ▶ Verwijder onmiddellijk met remvloeistof verontreinigde kleding.
- ▶ Adem de dampen niet in. Zorg voor voldoende ventilatie.
- ▶ Draag ter bescherming handschoenen en een veiligheidsbril.
- ▶ Houd onbeschermden personen op afstand.
- ▶ Houd rekening met gevaar door uitglijden door vrijgekomen remvloeistof.
- ▶ Houd vrijgekomen remvloeistof verwijderd open vuur, hete oppervlakken en ontstekingsbronnen.
- ▶ Vermijd contact met huid en ogen.

#### Na inademen

- ▶ Zorg voor ventilatie. Neem bij klachten onmiddellijk contact op met een arts.

#### Na huidcontact

- ▶ Was de betroffen huid met water en zeep en spoel deze goed af. Verwijder verontreinigde kleding. Neem bij klachten onmiddellijk contact op met een arts.

#### Na oogcontact

- ▶ Spoel de ogen ten minste 10 minuten met geopende oogleden uit onder stromend water, ook onder de oogleden. Neem bij oogcontact of klachten onmiddellijk contact op met een arts.

#### Na inslikken

- ▶ Spoel de mond uit met water. Wek nooit braken op. Verstikkingsgevaar!
- ▶ Leg een persoon die begint te braken en op de rug ligt, in de stabiele zijligging. Neem onmiddellijk contact op met een arts.

## Milieubeschermingsmaatregelen

- ▶ Laat remvloeistof nooit in het riool, waterlopen of het grondwater terechtkomen.
- ▶ Meld indringing in de bodem, verontreiniging van waterlopen of het riool bij de verantwoordelijke autoriteiten.
- ▶ Neem bij klachten veroorzaakt door verbrandingsgassen of vrijkomende vloeistoffen onmiddellijk contact op met een arts.

### 2.7.3 Vrijkomende accudampen

Bij beschadiging of onjuist gebruik van de accu kunnen dampen vrijkomen. De dampen kunnen leiden tot irritatie van de luchtwegen.

- ▶ Zorg voor frisse lucht.
- ▶ Neem bij klachten onmiddellijk contact op met een arts.

### Na oogcontact

- ▶ Spoel het oog voorzichtig met veel water ten minste 15 minuten. Bescherm het andere oog. Neem onmiddellijk contact op met een arts.

### Na huidcontact

- ▶ Verwijder vaste delen onmiddellijk.
- ▶ Spoel het betroffen gebied met veel water ten minste 15 minuten. Dep daarna de betroffen huid voorzichtig af. Nooit droogwrijven.
- ▶ Trek verontreinigde kleding onmiddellijk uit.
- ▶ Neem bij roodheid of klachten onmiddellijk contact op met een arts.

## 2.7.4 Brand van de accu

Bij een beschadigde of defecte accu kan de beveiligingselektronica uitvallen. De restspanning kan kortsluiting veroorzaken. De accu kan ontvlammen en exploderen.

- 1 Houd afstand wanneer een accu vervormt of begint te roken!
- 2 Verwijder de stekker uit de contactdoos wanneer de accu op dat moment wordt geladen.

- 3 Neem contact op met de brandweer.

- ▶ Gebruik voor de brandbestrijding een brandblusser van brandklasse D.
- ▶ Blus een beschadigde accu niet met water en laat deze nooit met water in contact komen.

Door inademing van dampen kan vergiftiging optreden.

- ▶ Ga aan die kant van het vuur staan waar de wind vandaan komt.
- ▶ Gebruik zo mogelijk adembescherming.

### 2.7.5 Vrijgekomen remvloeistof

Wanneer remvloeistof vrijkomt, moet het remsysteem onmiddellijk worden gerepareerd. Voer vrijkomende remvloeistof veilig voor het milieu en conform de wettelijke voorschriften af.

- ▶ Neem contact op met de dealer.

### 2.7.6 Vrijgekomen smeermiddelen en olie uit de vork

Voer vrijkomende smeermiddelen en olie uit de vork veilig voor het milieu en conform de wettelijke voorschriften af.

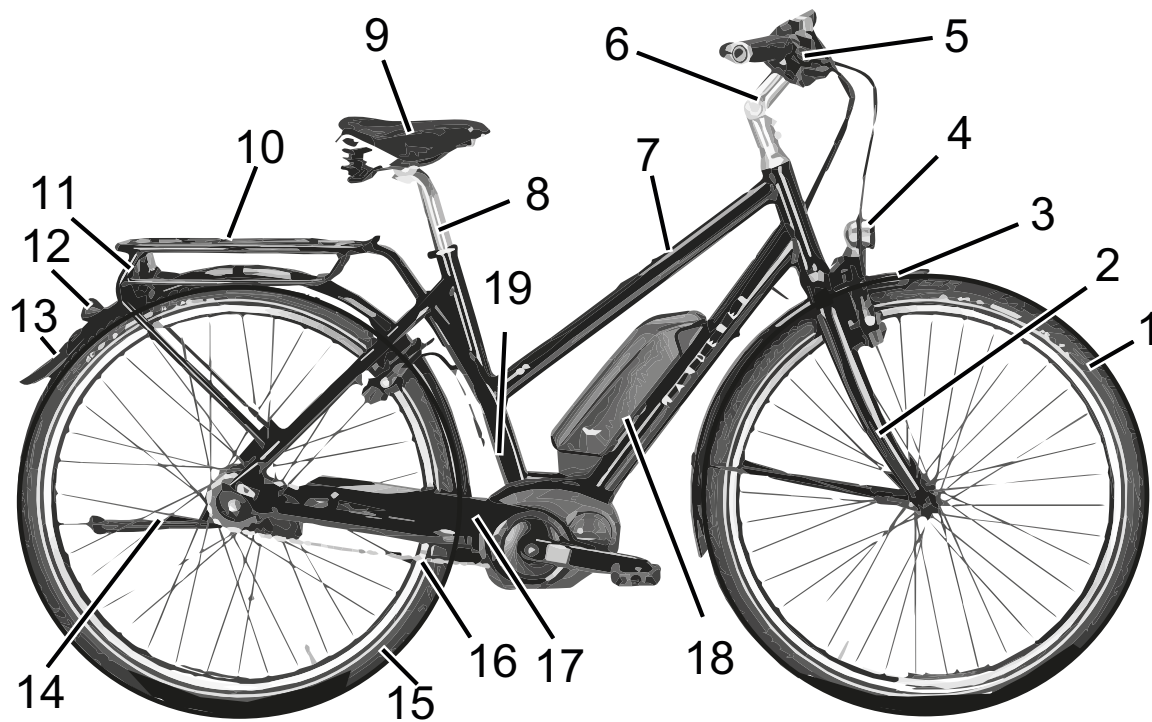
- ▶ Neem contact op met de dealer.

### 2.7.7 Vrijgekomen smeermiddelen en olie uit de achterbouwdeemper

Voer vrijkomende smeermiddelen en olie uit de achterbouwdeemper veilig voor het milieu en conform de wettelijke voorschriften af.

- ▶ Neem contact op met de dealer.

## 3 Overzicht

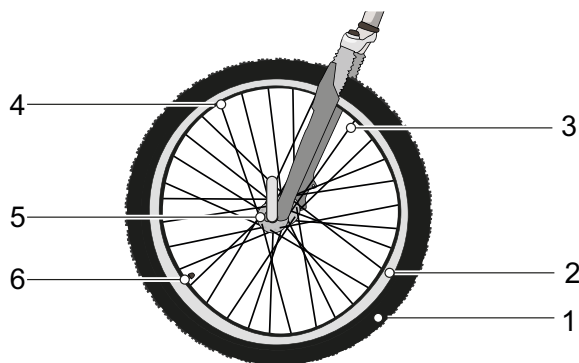


Afbeelding 2: Pedelec van rechts gezien, voorbeeld

|   |              |    |                   |
|---|--------------|----|-------------------|
| 1 | Voorwiel     | 10 | Bagagedrager      |
| 2 | Vork         | 11 | Achterlicht       |
| 3 | Voorspatbord | 12 | Reflector         |
| 4 | Koplamp      | 13 | Achterspatbord    |
| 5 | Stuur        | 14 | Zijstandaard      |
| 6 | Voorbouw     | 15 | Achterwiel        |
| 7 | Frame        | 16 | Ketting           |
| 8 | Zadelpen     | 17 | Kettingbeschermer |
| 9 | Zadel        | 18 | Accu en typeplaat |
|   |              | 19 | Framenummer       |

## 3.1 Beschrijving

### 3.1.1 Wiel



Afbeelding 3: Zichtbare componenten van het wiel

- |   |             |
|---|-------------|
| 1 | Band        |
| 2 | Velg        |
| 3 | Spaak       |
| 4 | Spaaknippel |
| 5 | Naaf        |
| 6 | Ventiel     |

Het wiel bestaat uit een *wiel*, een binnenband met ventiel en een buitenband.

#### 3.1.1.1 Ventiel

Elk wiel heeft een ventiel. Het dient om de *band* te vullen met lucht. Elk ventiel is voorzien van een ventieldop. De aangebrachte ventieldop houdt het ventiel vrij van stof en vuil.

De pedelec is voorzien van een klassiek Blitzventiel, een Frans ventiel of een autoventiel.

### 3.1.2 Vering

Deze modelserie maakt gebruik van zowel starre als verende voorvorken.

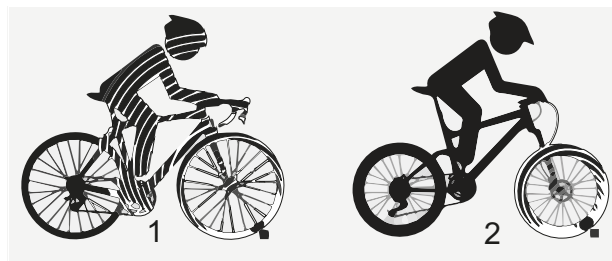
#### 3.1.2.1 Starre vork

Starre vorken hebben geen vering. Ze dragen de uitgeoefende spier- en motorkracht optimaal over op de weg. Bij steile wegen is bij pedelecs met een starre vork het energieverbruik minder en het bereik groter dan bij pedelecs met vering.

#### 3.1.2.2 Verende voorvork

Een verende voorvork veert door middel van een stalen veer of een luchtveer.

Een verende voorvork verbetert het contact met de ondergrond en het comfort door middel van twee functies: de vering en de demping. Bij een pedelec met vering wordt een schok, bv. door een op de weg liggende steen, niet via de vork rechtstreeks naar het lichaam van de berijder geleid, maar door het veersysteem opgevangen. De verende voorvork wordt daarbij samengedrukt.



Afbeelding 4: zonder vering (1) en met vering (2)

Na het samendrukken keert de verende voorvork terug naar de oorspronkelijke stand. Wanneer een demper aanwezig is, remt deze de beweging af en voorkomt zo, dat het veersysteem ongecontroleerd terugveert en de vork op en neer blijft schommelen. Dempers, die samendrukkingen dempen, dus een belasting op druk, worden drukdempers of compressiedempers genoemd.

Dempers, die uittrekbewegingen dempen, dus een belasting op trek, worden trekdempers of rebounddempers genoemd.

Bij elke verende voorvork kan het samendrukken worden geblokkeerd. Hierdoor gedraagt de verende voorvork zich als een starre vork.

#### Negatieve veerweg

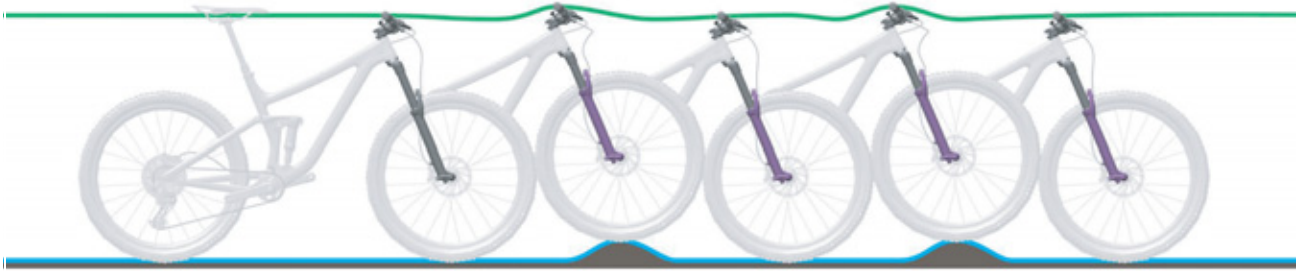
De negatieve veerweg (*sag*) is het percentage van de totale veerweg dat door het gewicht van de berijder inclusief uitrusting (bv. een rugzak), de zitpositie en de framegeometrie wordt ingedrukt. De *sag* treedt niet op door het rijden.

Bij een optimale afstelling veert de pedelec met gecontroleerde snelheid uit. Het wiel blijft bij oneffenheden in contact met de ondergrond (blauwe lijn).



De kop van de voorvork, het stuur en de berijder volgen bij het rijden over oneffenheden ongeveer

de ondergrond (groene lijn). De beweging van de vering is voorspelbaar en gecontroleerd.



**Afbeelding 5: Optimaal rijgedrag van de vork**

Bij een optimale afstelling werkt de vork in heuvelachtig terrein het inveren tegen, blijft deze hoger in de veerweg en ondersteunt deze de

berijder om zijn snelheid bij het rijden in heuvelachtige delen van het terrein vast te houden.



**Afbeelding 6: Optimaal rijgedrag van de vork in heuvelachtig terrein**

Bij een optimale afstelling veert de vork bij het raken van oneffenheden snel en ongehinderd in en vangt deze de oneffenheid op. De tractie blijft in stand (blauwe lijn).

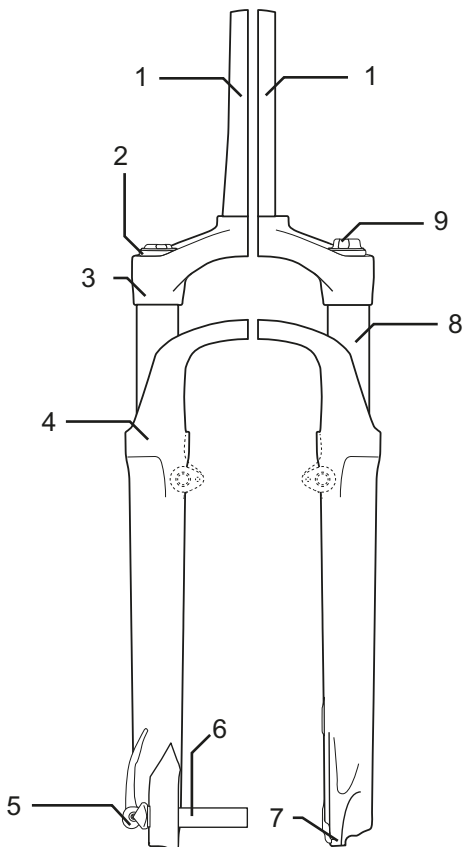
De vork reageert snel op de schok. De kop van het stuur en het stuur zelf gaan bij het opvangen van de oneffenheid iets omhoog (groene lijn).



**Afbeelding 7: Optimaal rijgedrag van de vork bij oneffenheden**

### 3.1.2.3 Voorvork met stalen veer

De voorbouw en het stuur zijn bevestigd op de vorkschacht. Het wiel is bevestigd op de as.

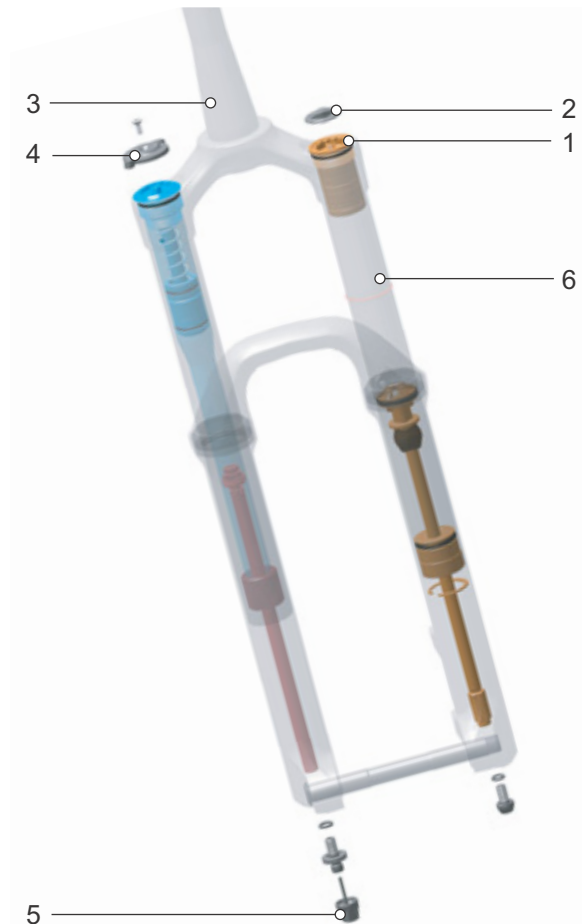


**Afbeelding 8: Voorbeeld Suntour voorvork met stalen veer**

- 1 Vorkschacht
- 2 Afstelwiel sag
- 3 Kroon
- 4 Vuilafstrijker
- 5 Q-loc
- 6 As
- 7 Uitvaleinde van de vork
- 8 Standbuis
- 9 Drukdemperafsteller

### 3.1.2.4 Voorvork met luchtvering

De voorvork met luchtvering is voorzien van een luchtveersamenstel (oranje), een drukdempersamenstel (blauw) en deels van een trekdempersamenstel (rood).



**Afbeelding 9: Voorbeeld RockShox Lyrik Select vork**

- 1 Luchtventiel
- 2 Klepje van het luchtventiel
- 3 Vorkschacht
- 4 Afstelwiel sag
- 5 Trekdemperafsteller
- 6 Standbuis

Bij een optimale afstelling veert de achterbouwdeemper met gecontroleerde snelheid uit. Het achterwiel stuitert niet van de oneffenheid of de ondergrond op, maar behoudt het contact met de ondergrond (blauwe lijn).

de oneffenheid weer contact maakt met de ondergrond. De achterbouwdeemper veert gecontroleerd uit zodat de berijder horizontaal blijft terwijl de volgende oneffenheid wordt opgevangen. De beweging van de vering is voorspelbaar en gecontroleerd en de berijder wordt niet omhoog of naar voren geworpen (groene lijn).

Het zadel wordt iets opgetild wanneer de oneffenheid wordt opgevangen en zakt iets omlaag wanneer de vering inveert als het wiel na



Afbeelding 10: Optimaal rijgedrag van de achterbouwdeemper

Bij een optimale afstelling werkt de achterbouwdeemper het inveren tegen, blijft deze hoger in de veerweg en ondersteunt deze de

berijder om zijn snelheid bij het rijden in heuvelachtige delen van het terrein vast te houden.



Afbeelding 11: Optimaal rijgedrag van de achterbouwdeemper in heuvelachtig terrein

Bij een optimale afstelling veert de achterbouwdeemper bij het raken van oneffenheden snel en ongehinderd in en vangt deze de oneffenheid op. De tractie blijft in stand

(blauwe lijn).

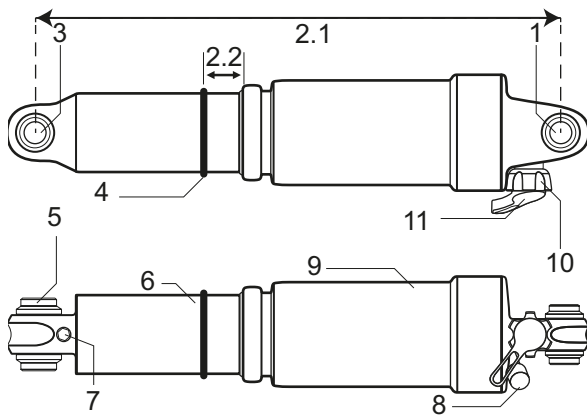
Het zadel gaat bij het opvangen van de oneffenheid iets omhoog (groene lijn).



Afbeelding 12: Optimaal rijgedrag van de achterbouwdeemper bij oneffenheden

### 3.1.2.5 Suntour achterbouwdeemper

De achterbouwdeemper is voorzien van een luchtveer, een drukdemper en een trekdemper.



Afbeelding 13: Voorbeeld achterbouwdeemper I

- |   |                                            |
|---|--------------------------------------------|
| 1 | Luchtkamer                                 |
| 2 | Reboundhendel (trekdemperafstelling)       |
| 3 | Luchtventiel                               |
| 4 | Lockout-hendel                             |
| 5 | Totale lengte van de demper                |
| 6 | Negatieve veerweg van de achterbouwdeemper |
| 7 | Dempereenheid                              |
| 8 | O-ring                                     |

### 3.1.2.6 RockShox achterbouwdeemper

De achterbouwdeemper is voorzien van zowel een luchtveer als een drukdemper en een trekdemper.



Afbeelding 14: Voorbeeld Monarch RL

- |   |                       |
|---|-----------------------|
| 1 | Hendel van de drempel |
| 2 | Trekdemperafsteller   |
| 3 | Luchtventiel          |
| 4 | O-ring                |
| 5 | Schaalverdeling       |
| 6 | Luchtkamer            |

### 3.1.3 Remsysteem

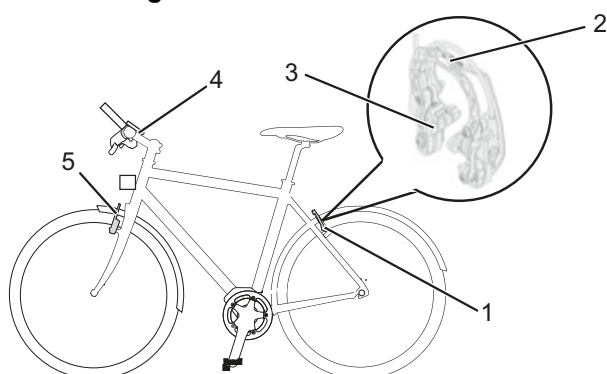
Elke pedelec is voorzien van een hydraulisch remsysteem. In een gesloten slangenstelsel bevindt zich remvloeistof. Wanneer de berijder aan de remhendel trekt, wordt via de remvloeistof de rem op het wiel geactiveerd.

De pedelec is voorzien van ofwel:

- een velgrem op voorwiel en achterwiel,
- een schijfrem op voorwiel en achterwiel, of
- een velgrem op voorwiel en achterwiel en aanvullend een terugtraprem.

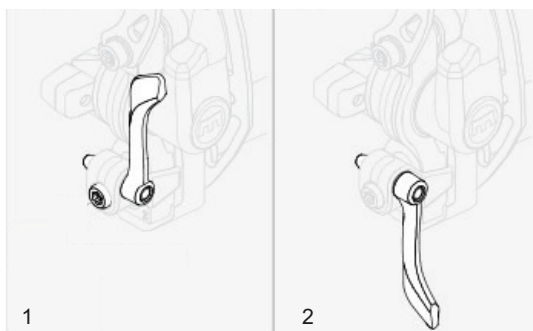
De mechanische remmen dienen als noodstopvoorziening en leiden tot een snelle en veilige stop in noodgevallen.

#### 3.1.3.1 Velgrem



Afbeelding 15: Remsysteem met velgrem in detail, voorbeeld Magura HS22

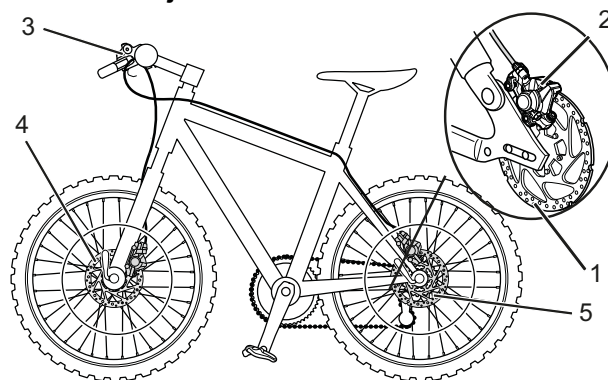
- 1 Velgrem achterwiel
- 2 Brake-booster
- 3 Remblokken
- 4 *Stuur met remhendel*
- 5 Velgrem voorwiel



Afbeelding 16: Vergrendelingshendel van de velgrem, gesloten (1) en geopend (2)

De velgrem stopt de beweging van het wiel doordat, wanneer de berijder in de *remhendel* knijpt, twee tegenover elkaar gelegen remblokken tegen de *velg* worden gedrukt. De hydraulische velgrem is voorzien van een vergrendelingshendel. De vergrendelingshendel van de velgrem heeft geen opschrift. De vergrendelingshendel van de velgrem mag uitsluitend door een dealer worden afgesteld.

#### 3.1.3.2 Schijfrem



Afbeelding 17: Remsysteem met schijfrem, voorbeeld

- 1 Remschijf
- 2 Remzadel met remvoeringen
- 3 *Stuur met remhendel*
- 4 Remschijf voorwiel
- 5 Remschijf achterwiel

Bij een pedelec met schijfrem is de remschijf vast verbonden met de *naaf* van het wiel.

Door te trekken aan de *remhendel* wordt de remdruk opgebouwd. Door middel van de remvloeistof wordt de druk via de remleidingen naar de cilinders op het remzadel geleid. De remkracht wordt door middel van een overbrenging versterkt en op de remvoeringen overgebracht. Deze remmen de remschijf mechanisch af. Wanneer de *remhendel* wordt ingeknepen, worden de remvoeringen tegen de remschijf gedrukt en wordt de beweging van het wiel afgeremd tot stilstand.

### 3.1.3.3 Terugtraprem

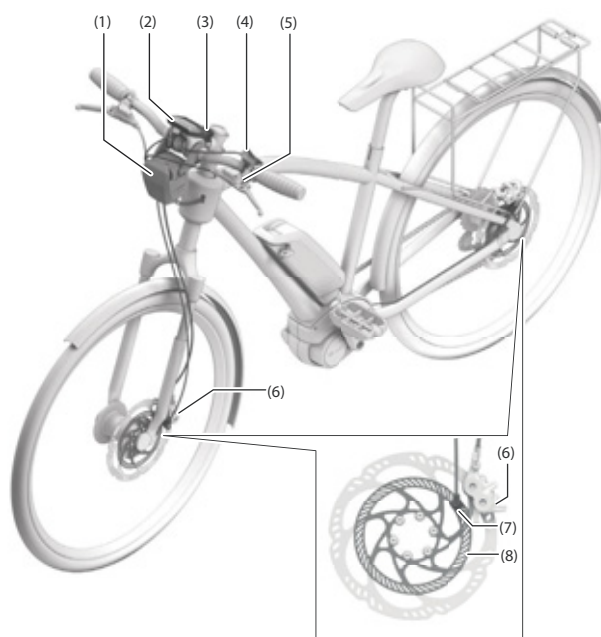


Afbeelding 18: Remsysteem met terugtraprem, voorbeeld

- 1 Velgrem achterwiel
- 2 *Stuur met remhendel*
- 3 Velgrem voorwiel
- 4 *Pedaal*
- 5 Terugtraprem

De terugtraprem stopt de beweging van het achterwiel wanneer de berijder tegen de rijbeweging in op de pedalen trapt.

### 3.1.3.4 ABS



Afbeelding 19: BOSCH ABS

- 1 ABS-besturing met behuizing
- 2 Display
- 3 ABS-controlelampje
- 4 Bediening
- 5 Remhendel voorwiel
- 6 Remzadel
- 7 Wieltoerentalsensor
- 8 Sensorschijf

Sommige pedelecs zijn aanvullend voorzien van ABS.

#### BOSCH ABS

De functionaliteit van de achterwielrem is niet afhankelijk van de werking van het *antiblokkeersysteem (ABS)*.

Bij bediening van de remmen detecteert de ABS door middel van de wieltoerentalsensoren op het voor- en achterwiel kritische *slip*. De ABS begrenst de slip op het voorwiel door daar de remdruk te verminderen en zo het wiel te stabiliseren. Nadat het wiel is gestabiliseerd, wordt door middel van gerichte drukopbouw bij elke remimpuls het wiel opnieuw tot aan de blokkeergrens gebracht.

Wanneer het wiel weer blokkeert, wordt opnieuw de remdruk verminderd. Dit herhaalt zich om het wiel continu op de hechtgrens te houden en zo de wrijving tussen banden en ondergrond optimaal te benutten.

De ABS wordt beëindigd zodra één van de volgende gebeurtenissen optreedt:

- De buffer in de ABS-besturing is volledig gevuld.
- De pedelec is gestopt.
- De berijder laat de rem los.

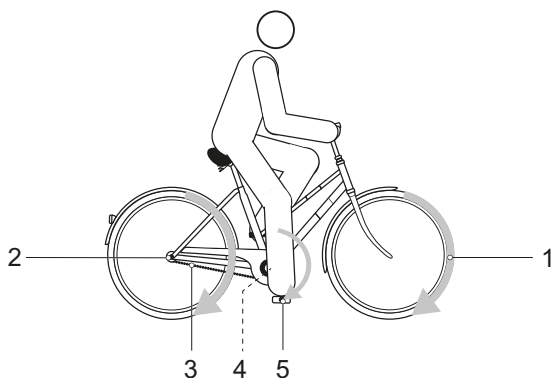
Naast slip detecteert de ABS tevens het loskomen van het achterwiel bij voluit remmen. De ABS vermindert hierdoor de kans om over de kop te slaan bij zeer heftige remmanoeuvres.

Bij een geringe laadtoestand van de accu, deactiveert de ABS eerst de motorondersteuning. Het elektrische aandrijfsysteem, inclusief het display, de verlichting en de ABS blijven echter actief tot de accu leeg is. Pas wanneer de accu bijna volledig is ontladen, schakelt het elektrische aandrijfsysteem en de ABS uit. De reminstallatie blijft werken. Wanneer er geen of een lege accu op de pedelec aanwezig is, is de ABS niet actief.

Voorafgaand aan het definitief uitschakelen brandt het controlelampje nog één keer gedurende ca. 5 seconden. Het ABS-controlelampje gaat uit zodra de ABS niet beschikbaar is.

### 3.1.4 Elektrisch aandrijfsysteem

De pedelec kan met spierkracht worden aangedreven door middel van de kettingaandrijving. De kracht, die door het trappen op de pedalen in de rijrichting wordt uitgeoefend, drijft het voorste kettingwiel aan. Via de ketting wordt de kracht overgedragen op het achterste kettingwiel en vervolgens op het achterwiel.

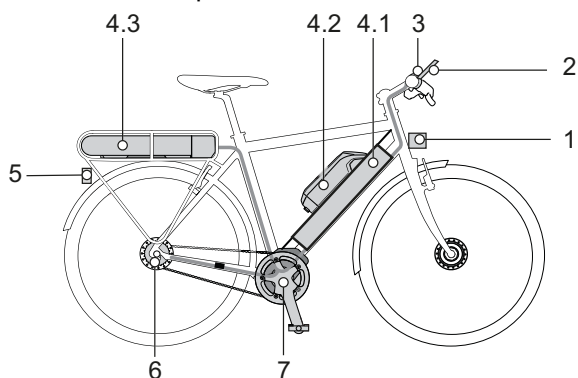


Afbeelding 20: Schema mechanisch aandrijfsysteem

- 1 Rijrichting
- 2 Ketting
- 3 Achterste kettingwiel
- 4 Voorste kettingwiel
- 5 Pedaal

Naast het mechanische aandrijfsysteem beschikt de pedelec over een elektrisch aandrijfsysteem.

Tot het elektrische aandrijfsysteem behoren maximaal 8 componenten:



Afbeelding 21: Schema elektrisch aandrijfsysteem

- 1 Koplamp
- 2 Boordcomputer,
- 3 Bediening
- 4.1 Geïntegreerde accu
- 4.2 Frame-accu
- 4.3 Bagagedrageraccu
- 5 Achterlicht
- 6 Elektrische versnelling (alternatief)
- 7 Motor
- 8 een oplader, op accu afgestemd.

### 3.1.5 Motor

Zodra de benodigde spierkracht van de berijder tijdens het trappen een bepaald niveau overstijgt, schakelt de motor licht bij en ondersteunt deze de trapbeweging van de berijder. De motorkracht komt overeen met het ingestelde ondersteuningsniveau.

De motor schakelt automatisch uit zodra de berijder niet meer op de pedalen trapt, de temperatuur buiten het toegestane bereik ligt, er sprake is van overbelasting of de uitschakelsnelheid van 25 km/h wordt bereikt.

Er kan een duwondersteuning worden geactiveerd. De snelheid is afhankelijk van de ingeschakelde versnelling. Zolang de berijder de **duwondersteuningstoets** op het *stuur* indrukt, drijft de motor de pedelec aan op loopsnelheid. De snelheid kan maximaal 6 km/h bedragen. Bij het loslaten van de **duwondersteuningstoets** stopt het elektrische aandrijfsysteem.

De pedelec beschikt niet over een aparte nooduit. De motor kan in geval van nood worden gestopt door de *boordcomputer* te verwijderen. De mechanische remmen dienen als noodstopvoorziening en leiden tot een snelle en veilige stop in noodgevallen.

### 3.1.6 Accu

Bosch accu's zijn lithium-ion-accu's, die conform de huidige stand der techniek zijn ontwikkeld en gemaakt. Van toepassing zijnde veiligheidsnormen worden aangehouden en overtroffen. De accu is voorzien van een ingebouwde beschermingsregeling. Deze is afgestemd op oplader en pedelec. De temperatuur van de accu wordt continu bewaakt. Elke afzonderlijke cel in een Bosch accu is beschermd door middel van een stalen mantel in



een kunststof behuizing. Deze behuizing mag niet worden geopend. Daarnaast moeten mechanische belastingen en inwerking van hitte worden vermeden omdat deze de accucellen kunnen beschadigen en kunnen leiden tot het vrijkomen van ontvlambare stoffen.

De accu is beveiligd tegen diepontlading, overbelading, oververhitting en kortsluiting. Zo nodig schakelt de accu automatisch uit door middel van een beveiligingsschakeling.

In geladen toestand heeft de accu een hoge energie-inhoud. De stoffen in een lithium-ion-accu zijn onder bepaalde omstandigheden ontvlambaar. Gedragsregels voor een veilige omgang vindt u in de gebruikshandleiding in hoofdstuk 2 Veiligheid en in paragraaf 6.9 Accu.

Wanneer ongeveer 10 minuten lang geen vermogen van het elektrische aandrijfsysteem wordt verbruikt (bv. omdat de pedelec stilstaat) en er niet op toetsen op de boordcomputer of op de bediening wordt gedrukt, schakelen het elektrische aandrijfsysteem en de accu automatisch uit om energie te besparen. De levensduur van de accu wordt vooral beïnvloed door de aard en duur van de belasting. Zoals elke lithium-ion-accu op natuurlijke wijze verouderd, geldt dat ook voor de Bosch accu, zelfs wanneer deze niet wordt gebruikt.

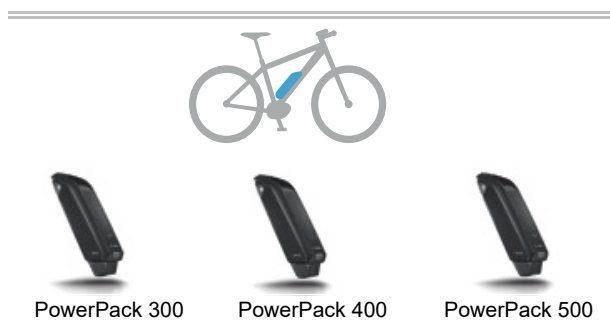
De levensduur van de accu kan worden verlengd door een goede omgang, met name door deze bij de juiste temperatuur op te slaan. Ook bij een goede omgang neemt de laadcapaciteit van de accu na verloop van tijd af. Een aanmerkelijk kortere gebruiksduur na het opladen is een teken dat de accu het einde van zijn levensduur nadert.

Met afnemende temperatuur neemt de capaciteit van de accu af, omdat de elektrische weerstand toeneemt. In de winter moet daarom rekening worden gehouden met een vermindering van het gangbare bereik. Bij lange ritten in de kou is het aan te bevelen een thermische bescherming te gebruiken.

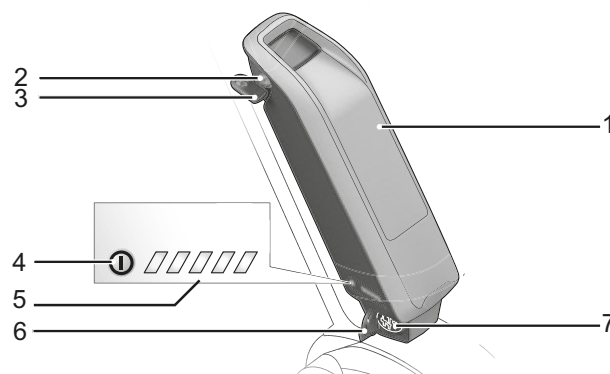
De pedelec is voorzien van een geïntegreerde accu, een bagagedrageraccu of een frame-accu. Elke accu is voorzien van een slot.

Er kunnen 3 verschillende frame-accu's zijn gemonteerd: Een frame-accu, een bagagedrageraccu of een geïntegreerde accu.

### 3.1.6.1 Frame-accu



Tabel 6: Overzicht frame-accu's

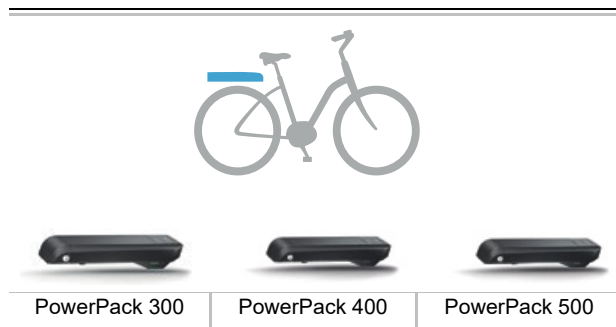


Afbeelding 22: Detail frame-accu

- |   |                                   |
|---|-----------------------------------|
| 1 | Accubehuizing                     |
| 2 | Accuslot                          |
| 3 | Sleutel van het accuslot          |
| 4 | Aan/uit-toets (accu)              |
| 5 | Laadtoestandweergave              |
| 6 | Afdekking van de laadaansluiting  |
| 7 | Aansluiting voor de laadconnector |

### 3.1.6.2 Bagagedrageraccu

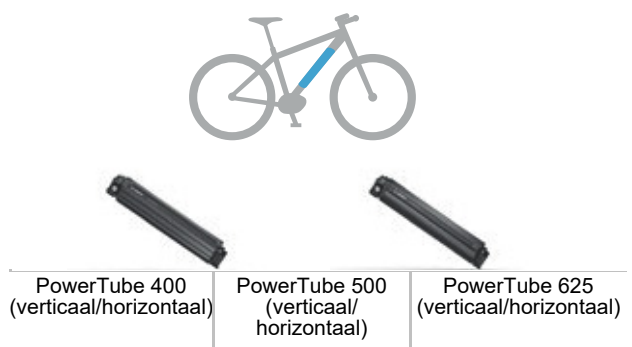
Er kunnen 3 verschillende bagagedrageraccu's zijn gemonteerd:



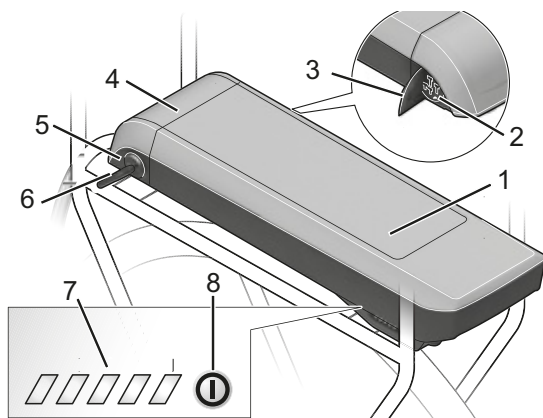
Tabel 7: Overzicht bagagedrageraccu's

### 3.1.6.3 Geïntegreerde accu

Er kunnen 2 verschillende geïntegreerde accu's zijn gemonteerd:

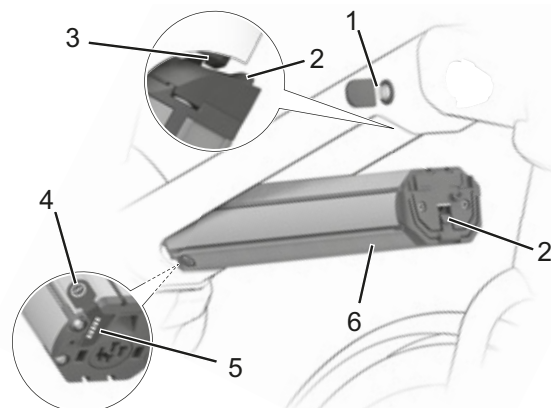


Tabel 8: Overzicht frame-accu's



Afbeelding 23: Detail bagagedrageraccu

- 1 Accubehuizing
- 2 Aansluiting voor de laadconnector
- 3 Afdekking van de laadaansluiting
- 5 Accuslot
- 6 Sleutel van het accuslot
- 7 Laadtoestandweergave
- 8 Aan/uit-toets (accu)



Afbeelding 24: Voorbeeld detail geïntegreerde accu

- 1 Sleutel van het accuslot
- 2 Borging
- 3 Vergrendelhaak
- 4 Aan/uit-toets (accu)
- 5 Laadtoestandweergave
- 6 Behuizing geïntegreerde accu

### 3.1.7 Boordcomputer



Afbeelding 25: Kiox boordcomputer

De boordcomputer geeft de centrale functies van het aandrijfsysteem weer evenals de rijgegevens. Het aandrijfsysteem kan worden uitgeschakeld door de boordcomputer te verwijderen. De accu van de pedelec voedt de boordcomputer wanneer de boordcomputer in de houder zit, er een voldoende opgeladen accu op de pedelec is gemonteerd en het aandrijfsysteem is ingeschakeld. Wanneer de boordcomputer uit de houder wordt verwijderd, wordt deze gevoed met de boordcomputeraccu. Wanneer de boordcomputeraccu bijna leeg is, wordt op het display een waarschuwing getoond. Wanneer de boordcomputer uit de houder wordt verwijderd en niet wordt uitgeschakeld, wordt doorlopend en afwisselend informatie over de laatst afgelegde afstand en statusinformatie weergegeven. Wanneer na verwijdering uit de houder geen enkele toets wordt bediend, schakelt de boordcomputer na 1 minuut uit. Zonder de displayaccu opnieuw op te laden, blijven datum en tijd maximaal 3 maanden behouden. Na het inschakelen worden datum en tijd opnieuw ingesteld zodra er een Bluetooth®-verbinding bestaat met de app en de smartphone een succesvolle GPS-plaatsbepaling heeft gedaan. Om activiteiten vast te leggen is registratie en aanmelding vereist op de portal eBike Connect of in de app eBike Connect. Voor het vastleggen van activiteiten moet u het opslaan van locatiegegevens toestaan op de portal en in de app. Alleen dan worden uw activiteiten in de portal en in de app weergegeven. De locatie wordt uitsluitend vastgelegd wanneer de boordcomputer is verbonden met de app eBike Connect.

#### 3.1.7.1 USB-aansluiting

Onder het rubberen klepje aan de onderzijde van de *boordcomputer* bevindt zich een USB-aansluiting.

|              |              |
|--------------|--------------|
| Laadspanning | 5 V          |
| Laadstroom   | max. 1000 mA |

Tabel 9: Technische gegevens USB-aansluiting

Via de USB-aansluiting kunnen de meeste apparaten, die via USB kunnen worden gevoed (bv. mobiele telefoons), worden gebruikt en opgeladen. Voorwaarde voor het opladen is, dat de boordcomputer op de pedelec is aangebracht en er een voldoende opgeladen accu op de pedelec is gemonteerd.

#### 3.1.8 Bediening

De bediening op het stuur stuurt de boordcomputer aan met 6 toetsen.



Afbeelding 26: Bediening

#### 3.1.9 Rijverlichting

Bij geactiveerde rijverlichting zijn de *koplamp* en het achterlicht samen ingeschakeld.

#### 3.1.10 Oplader

Bij elke pedelec wordt een oplader meegeleverd. Doorgaans kunnen alle opladers van het merk BOSCH worden gebruikt:

- de 2 A Compact Charger,
- de 4 A Standard Charger en
- de 6 A Fast Charger.

Neem de gebruikshandleiding in het hoofdstuk Documenten in acht.

## 3.2 Bedoeld gebruik







De pedelec mag uitsluitend in correcte functionele toestand worden gebruikt. Per land kunnen van de standaarduitvoering afwijkende eisen aan de pedelec worden gesteld. Voor deelname aan het verkeer gelden deels bijzondere voorschriften met betrekking tot de rijverlichting, de reflectoren en andere onderdelen.

De algemene wetgeving en voorschriften ter voorkoming van ongevallen en ter bescherming van het milieu van het betreffende gebruiksland moeten in acht worden genomen. Alle instructies

en checklists in deze *gebruikshandleiding* moeten worden aangehouden. Montage van goedgekeurde accessoires door een vakman is toegestaan.

De accu's zijn uitsluitend bedoeld voor voeding van de pedelec motor en mogen niet voor andere doeleinden worden gebruikt.

Aan elke pedelec is een bepaald type pedelec toegekend waaruit het bedoelde gebruik, de functie en het toepassingsgebied volgt.







| Stads- en toerfiets                                                                                                                     | Kinderfiets/<br>jeugdfiets                                                                                                                                                                                                                                                                                                                                                                                                                                                                                                                                                 | Mountainbikes                                                                                                                                                                                                                                                                                                                                                                                                                                                                                                                                                                                                                               | Racefiets                                                                                                                                                                                                                                                                                                                                                                                                                                                                                                                                                                                                                                                                                                                          | Transportfiets                                                                                                                                                                                                                                                                                                                                                                                                                                                                                                                                                                                     | Vouwfiets                                                                                                                                                                                                                                                                                                                                                                                                                                                                                                                   |
|-----------------------------------------------------------------------------------------------------------------------------------------|----------------------------------------------------------------------------------------------------------------------------------------------------------------------------------------------------------------------------------------------------------------------------------------------------------------------------------------------------------------------------------------------------------------------------------------------------------------------------------------------------------------------------------------------------------------------------|---------------------------------------------------------------------------------------------------------------------------------------------------------------------------------------------------------------------------------------------------------------------------------------------------------------------------------------------------------------------------------------------------------------------------------------------------------------------------------------------------------------------------------------------------------------------------------------------------------------------------------------------|------------------------------------------------------------------------------------------------------------------------------------------------------------------------------------------------------------------------------------------------------------------------------------------------------------------------------------------------------------------------------------------------------------------------------------------------------------------------------------------------------------------------------------------------------------------------------------------------------------------------------------------------------------------------------------------------------------------------------------|----------------------------------------------------------------------------------------------------------------------------------------------------------------------------------------------------------------------------------------------------------------------------------------------------------------------------------------------------------------------------------------------------------------------------------------------------------------------------------------------------------------------------------------------------------------------------------------------------|-----------------------------------------------------------------------------------------------------------------------------------------------------------------------------------------------------------------------------------------------------------------------------------------------------------------------------------------------------------------------------------------------------------------------------------------------------------------------------------------------------------------------------|
|                                                        |                                                                                                                                                                                                                                                                                                                                                                                                                                                                                           |                                                                                                                                                                                                                                                                                                                                                                                                                                                                                                                                                            |                                                                                                                                                                                                                                                                                                                                                                                                                                                                                                                                                                                                                                                   |                                                                                                                                                                                                                                                                                                                                                                                                                                                                                                                 |                                                                                                                                                                                                                                                                                                                                                                                                                                          |
| <p>Stads- en toerfietsen zijn bedoeld voor dagelijks, comfortabel gebruik. Ze zijn geschikt voor deelname aan het openbare verkeer.</p> | <p>Deze <i>gebruikshandleiding</i> moet voor ingebruikname door de opvoeder van de minderjarige berijder worden gelezen en begrepen.</p> <p>De inhoud van deze <i>gebruikshandleiding</i> moet, op een bij de leeftijd passende wijze, aan de berijder worden overgedragen.</p> <p>Kinder- en jeugd-fietsen zijn geschikt voor deelname aan het verkeer. Om orthopedische redenen moet de grootte van de pedelec regelmatig worden gecontroleerd.</p> <p>Ten minste elke drie maanden moet worden gecontroleerd of nog aan het de toegestane totaalgewicht is voldaan.</p> | <p>Mountainbikes zijn bedoeld voor sportief gebruik. Constructieve kenmerken zijn een korte wielbasis, een naar voren verschoven zitpositie en remmen met geringe bedienkracht.</p> <p>De mountainbike is sportuitrusting, die naast lichamelijke fitheid een gewenningsfase vereist. Het gebruik moet getraind worden; in het bijzonder moet worden geoefend in het maken van bochten en het remmen.</p> <p>De belasting op de berijder, in het bijzonder op handen en polsen, armen, schouders, nek en rug is aanmerkelijk groter. Een ongeoefende berijder neigt gemakkelijk tot te hard remmen, wat leidt tot verlies van controle.</p> | <p>De racefiets is bedoeld voor snel rijden op wegen met een goed, onbeschadigd wegoppervlak.</p> <p>De racefiets is sportuitrusting en geen verkeersmiddel. De racefiets onderscheidt zich door zijn lichte uitvoering en door minder voor het fietsen benodigde onderdelen.</p> <p>De framegeometrie en de positie van de bedieningselementen zijn bedoeld om met hoge snelheden te kunnen rijden. Door de frameconstructie is oefening vereist voor het veilig op- en afstappen, het langzaam rijden en het remmen.</p> <p>De zitpositie is sportief. De belasting op de berijder, in het bijzonder op handen en polsen, armen, schouders, nek en rug is aanmerkelijk groter. Deze zitpositie vereist lichamelijke fitheid.</p> | <p>De transportfiets is geschikt voor het dagelijks transporteren van lasten in het openbare wegverkeer.</p> <p>Het transporteren van lasten vereist handigheid en lichamelijke fitheid om het extra gewicht in balans te houden. De wisselende beladingstoestanden en gewichtsverdelingen vereisen oefening en handigheid bij het remmen en het rijden door bochten.</p> <p>De lengte en breedte en de draaicirkel vereisen een relatief lange gewenningsfase. Het besturen van een transportfiets vereist anticiperend rijden. Dat geldt voor het wegverkeer en voor de toestand van de weg.</p> | <p>De vouwfiets is geschikt voor deelname aan het openbare verkeer.</p> <p>De vouwfiets kan worden samengevouwen en daarmee geschikt voor ruimtebesparend transport, bijvoorbeeld in het openbaar vervoer of een personenauto.</p> <p>De vouwbaarheid van de vouwfiets vereist het gebruik van kleine wielen en lange remleidingen en bowdenkabels. Onder verhoogde belasting moet daarom rekening worden gehouden met een verminderde rijstabiliteit en remwerking, verminderd comfort en verminderde hanteerbaarheid.</p> |

Tabel 10: Bedoeld gebruik voor elk type pedelec

### 3.3 Niet-bedoeld gebruik

Niet in acht nemen van het bedoelde gebruik leidt tot gevaar voor persoonlijk letsel en materiële schade. Dit gebruik is voor de pedelec verboden:

- manipulaties aan het elektrische aandrijfsysteem,
- rijden met een beschadigde of incomplete pedelec,
- rijden op trappen,
- rijden door diep water,
- laden met een verkeerde oplader,
- verhuren van de pedelec aan niet-geïnstreerde rijders,
- meenemen van andere personen,
- rijden met overmatige bagage,
- rijden met losse handen,
- rijden op ijs en sneeuw,
- ondeskundig onderhoud,
- ondeskundige reparatie,
- zware gebruiksomstandigheden zoals beroepsmatig gebruik, en
- stunts en sprongen.

| Stads- en toerfiets                                                                                                                                    | Kinderfiets/<br>jeugdfiets                                                        | Mountainbikes                                                                                                                                            | Racefiets                                                                                                                                              | Transportfiets                                                                      | Voufiets                                                                            |
|--------------------------------------------------------------------------------------------------------------------------------------------------------|-----------------------------------------------------------------------------------|----------------------------------------------------------------------------------------------------------------------------------------------------------|--------------------------------------------------------------------------------------------------------------------------------------------------------|-------------------------------------------------------------------------------------|-------------------------------------------------------------------------------------|
|                                                                       |  |                                                                         |                                                                       |  |  |
| Stads- en toerfietsen zijn geen sportfietsen. Bij sportief gebruik moet rekening worden gehouden met verminderde rijstabiliteit en verminderd comfort. | Kinder- en jeugd-fietsen zijn geen speelgoed.                                     | Mountainbikes moeten voor deelname aan het verkeer overeenkomstig de nationale wet- en regelgeving alsnog worden voorzien van verlichting, een bel, enz. | Racefietsen moeten voor deelname aan het verkeer overeenkomstig de nationale wet- en regelgeving alsnog worden voorzien van verlichting, een bel, enz. | De transportfiets is geen toer- of sportfiets.                                      | De voufiets is geen sportfiets.                                                     |

Tabel 11: Aanwijzingen met betrekking tot niet-bedoeld gebruik

### 3.3.1 Hoogste toegestane totaalgewicht

De pedelec mag slechts tot aan de grens van het hoogste toegestane totaalgewicht (resp. de toegestane maximum massa, TMM) worden belast. Het hoogste toegestane totaalgewicht is het gewicht van de volledig samengebouwde pedelec plus berijder plus bagage.

| Type-nummer | Model                       | TMM    |
|-------------|-----------------------------|--------|
| 21-17-1093  | Iconic Evo TR1 27,5"        | 150 kg |
| 21-17-1093  | Iconic Evo TR2 27,5"        | 150 kg |
| 21-18-1060  | Sonic Evo AM4 27,5"         | 135 kg |
| 21-18-1060  | Sonic Evo AM4 29"           | 135 kg |
| 21-18-1062  | Sonic Evo AM-I Carbon 27,5" | 135 kg |
| 21-18-1062  | Sonic Evo AM-I Carbon 29"   | 135 kg |

### 3.3.2 App eBike Connect

De Kiox boordcomputer is bedoeld voor het aansturen van een Bosch eBike-systeem en voor het weergeven van rijgegevens.

Om de Kiox boordcomputer optimaal te kunnen gebruiken, is een compatibele smartphone vereist met de app eBike Connect (verkrijgbaar in de App Store of de Google Play Store) evenals registratie op de portal eBike Connect ([www.ebike-connect.com](http://www.ebike-connect.com)). Beide zijn niet bij levering inbegrepen.

### 3.3.3 Privacyverklaring

Bij het aansluiten van de pedelec op de BOSCH Diagnostic Tool worden gegevens over het gebruik van de accu (temperatuur, celspanning, enz.) doorgestuurd naar BOSCH eBike Systems (Robert Bosch GmbH). Nadere informatie vindt u op de website van BOSCH:

[www.bosch-ebike.com](http://www.bosch-ebike.com).

## 3.4 Technische gegevens

### 3.4.1 Pedelec

|                               |                 |
|-------------------------------|-----------------|
| Transporttemperatuur          | 5 °C - 25 °C    |
| Optimale transporttemperatuur | 10 °C - 15 °C   |
| Opslagtemperatuur             | 10 °C - 30 °C   |
| Optimale opslagtemperatuur    | 10 °C - 15 °C   |
| Bedrijfstemperatuur           | 5 °C - 35 °C    |
| Temperatuur <i>werkplek</i>   | 15 °C - 25 °C   |
| Temperatuur laden             | 0 °C - 40 °C    |
| Afgegeven vermogen/systeem    | 250 W (0,25 kW) |
| Uitschakelsnelheid            | 25 km/h         |

Tabel 12: Technische gegevens pedelec

### 3.4.2 Emissies

|                                                                                                                            |                        |
|----------------------------------------------------------------------------------------------------------------------------|------------------------|
| A-gewogen geluidsemissiedruk                                                                                               | < 70 dB(A)             |
| Totale waarde van de trillingen waaraan het hand-armstelsel wordt blootgesteld                                             | < 2,5 m/s <sup>2</sup> |
| Maximale kwadratische gemiddelde waarde van de frequentiegewogen versnelling waaraan het gehele lichaam wordt blootgesteld | < 0,5 m/s <sup>2</sup> |

Tabel 13: Emissies door de pedelec\*

\*Aan de beschermingseisen conform de EMC-richtlijn 2014/30/EU is voldaan. De pedelec en de oplader kunnen zonder beperkingen in een woonomgeving worden gebruikt.

### 3.4.3 Aanhaalmoment

|                                             |               |
|---------------------------------------------|---------------|
| Aanhaalmoment asmoer                        | 35 Nm - 40 Nm |
| Maximaal aanhaalmoment klemschroeven stuur* | 5 Nm - 7 Nm   |

Tabel 14: Aanhaalmomenten

\*voor zover op het onderdeel geen andere gegevens staan vermeld

### 3.4.4 Verlichting

|                          |        |
|--------------------------|--------|
| Spanning ca.             | 12 V   |
| <b>Maximaal vermogen</b> |        |
| Voorlicht                | 17,4 W |
| Achterlicht              | 0,6 W  |

Tabel 15: Technische gegevens verlichting

## 3.4.5 Kiox boordcomputer

|                                             |                  |
|---------------------------------------------|------------------|
| Lithium-ion-accu intern                     | 3,7 V<br>230 mAh |
| Bedrijfstemperatuur                         | -5 °C - +40 °C   |
| Opslagtemperatuur                           | -10 °C - +40 °C  |
| Laadtemperatuur                             | 0 °C - +40 °C    |
| Beschermingsgraad (bij gesloten USB-klepje) | IPx7 c)          |
| Gewicht, ca.                                | 0,06 kg          |
| <b>USB-aansluiting</b>                      |                  |
| Laadstroom USB-aansluiting max.             | 1000 mA A)       |
| Laadspanning USB-aansluiting                | 5 V              |
| USB-laadkabel                               | 1 270 016 360 B) |
| <b>Bluetooth® low energy®</b>               |                  |
| Frequentie                                  | 2400-2480 MHz    |
| Zendvermogen                                | < 10 mW          |

Tabel 16: Technische gegevens Kiox boordcomputer (BUI330)

A) bij een omgevingstemperatuur < 25 °C

B) niet bij levering inbegrepen

C) bij gesloten USB-afdekking

### 3.4.6 Motor

#### 3.4.6.1 Active Line

**Geldt uitsluitend voor pedelecs met deze uitrusting**

|                          |                 |
|--------------------------|-----------------|
| Nominaal continuvermogen | 250 W           |
| Koppel max.              | 40 Nm           |
| Nominale spanning        | 36 V DC         |
| Beschermingsgraad        | IP54            |
| Gewicht, ca.             | 2,9 kg          |
| Bedrijfstemperatuur      | -5 °C - +40 °C  |
| Opslagtemperatuur        | -10 °C - +40 °C |

Tabel 17: Technische gegevens motor Active Line, BDU310

### 3.4.6.2 Active Line Plus

Geldt uitsluitend voor pedelecs met deze uitrusting

|                          |                 |
|--------------------------|-----------------|
| Nominaal continuvermogen | 250 W           |
| Koppel max.              | 50 Nm           |
| Nominale spanning        | 36 V DC         |
| Beschermingsgraad        | IP54            |
| Gewicht, ca.             | 3,2 kg          |
| Bedrijfstemperatuur      | -5 °C - +40 °C  |
| Opslagtemperatuur        | -10 °C - +40 °C |

Tabel 18: Technische gegevens motor Active Line Plus, BDU350

### 3.4.6.3 Performance Line

Geldt uitsluitend voor pedelecs met deze uitrusting

|                          |              |
|--------------------------|--------------|
| Nominaal continuvermogen | 250 W        |
| Koppel max.              | 65 Nm        |
| Nominale spanning        | 36 V DC      |
| Beschermingsgraad        | IP54         |
| Gewicht                  | 3,2 kg       |
| Bedrijfstemperatuur      | -5 - +40 °C  |
| Opslagtemperatuur        | -10 - +40 °C |

Tabel 19: Technische gegevens motor Performance Line, BDU365

### 3.4.6.4 Performance Line CX

Geldt uitsluitend voor pedelecs met deze uitrusting

|                          |                 |
|--------------------------|-----------------|
| Nominaal continuvermogen | 250 W           |
| Koppel max.              | 85 Nm           |
| Nominale spanning        | 36 V DC         |
| Beschermingsgraad        | IP54            |
| Gewicht                  | 3 kg            |
| Bedrijfstemperatuur      | -5 °C - +40 °C  |
| Opslagtemperatuur        | -10 °C - +40 °C |

Tabel 20: Technische gegevens motor Performance Line CX, BDU450CX

### 3.4.7 Accu

#### 3.4.7.1 PowerPack 300

Geldt uitsluitend voor pedelecs met deze uitrusting

|                                  |                 |
|----------------------------------|-----------------|
| Nominale spanning                | 36 V            |
| Nominale capaciteit              | 8,2 Ah          |
| Energie                          | 300 Wh          |
| Gewicht                          | 2,5 / 2,6 kg    |
| Beschermingsgraad                | IP 54           |
| Bedrijfstemperatuur              | -5 °C - +40 °C  |
| Opslagtemperatuur                | +10 °C - +40 °C |
| Toegestaan laadtemperatuurbereik | 0 °C - 40 °C    |

Tabel 21: Technische gegevens accu PowerPack 300, BBS245 en BBR245

#### 3.4.7.2 PowerPack 400

Geldt uitsluitend voor pedelecs met deze uitrusting

|                                  |                 |
|----------------------------------|-----------------|
| Nominale spanning                | 36 V            |
| Nominale capaciteit              | 11 Ah           |
| Energie                          | 400 Wh          |
| Gewicht                          | 2,5 / 2,6 kg    |
| Beschermingsgraad                | IP 54           |
| Bedrijfstemperatuur              | -5 °C - +40 °C  |
| Opslagtemperatuur                | +10 °C - +40 °C |
| Toegestaan laadtemperatuurbereik | 0 °C - 40 °C    |

Tabel 22: Technische gegevens accu PowerPack 400, BBS265 en BBR265



### 3.4.7.3 PowerPack 500

Geldt uitsluitend voor pedelecs met deze uitrusting

|                                  |                 |
|----------------------------------|-----------------|
| Nominale spanning                | 36 V            |
| Nominale capaciteit              | 13,4 Ah         |
| Energie                          | 500 Wh          |
| Gewicht                          | 2,6 / 2,7 kg    |
| Beschermingsgraad                | IP 54           |
| Bedrijfstemperatuur              | -5 °C - +40 °C  |
| Opslagtemperatuur                | +10 °C - +40 °C |
| Toegestaan laadtemperatuurbereik | 0 °C - 40 °C    |

Tabel 23: Technische gegevens accu PowerPack 500, BBS275 en BBR275

### 3.4.7.4 PowerTube 400

Geldt uitsluitend voor pedelecs met deze uitrusting

|                                  |                 |
|----------------------------------|-----------------|
| Nominale spanning                | 36 V            |
| Nominale capaciteit              | 11 Ah           |
| Energie                          | 400 Wh          |
| Gewicht                          | 2,9 kg          |
| Beschermingsgraad                | IP 54           |
| Bedrijfstemperatuur              | -5 °C - +40 °C  |
| Opslagtemperatuur                | +10 °C - +40 °C |
| Toegestaan laadtemperatuurbereik | 0 °C - 40 °C    |

Tabel 24: Technische gegevens accu PowerTube 400, BBP282 horizontaal en BBP283 verticaal

### 3.4.7.5 PowerTube 500

Geldt uitsluitend voor pedelecs met deze uitrusting

|                                  |                 |
|----------------------------------|-----------------|
| Nominale spanning                | 36 V            |
| Nominale capaciteit              | 13,4 Ah         |
| Energie                          | 500 Wh          |
| Gewicht                          | 2,9 kg          |
| Beschermingsgraad                | IP 54           |
| Bedrijfstemperatuur              | -5 °C - +40 °C  |
| Opslagtemperatuur                | +10 °C - +40 °C |
| Toegestaan laadtemperatuurbereik | 0 °C - 40 °C    |

Tabel 25: Technische gegevens accu PowerTube 500, BBP280 horizontaal en BBP281 verticaal

### 3.4.7.6 PowerTube 625

Geldt uitsluitend voor pedelecs met deze uitrusting

|                                  |                 |
|----------------------------------|-----------------|
| Nominale spanning                | 36 V            |
| Nominale capaciteit              | 16,7 Ah         |
| Energie                          | 625 Wh          |
| Gewicht                          | 3,5 kg          |
| Beschermingsgraad                | IP 54           |
| Bedrijfstemperatuur              | -5 °C - +40 °C  |
| Opslagtemperatuur                | +10 °C - +40 °C |
| Toegestaan laadtemperatuurbereik | 0 °C - 40 °C    |

Tabel 26: Technische gegevens accu PowerTube 625, BBP282 horizontaal en BBP283 verticaal

## 3.4.8 BOSCH pedelec ABS BAS100

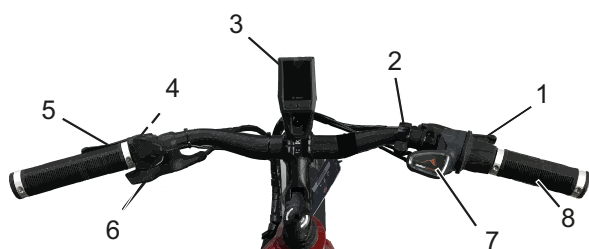
Geldt uitsluitend voor pedelecs met deze uitrusting

|                     |                 |
|---------------------|-----------------|
| Bedrijfstemperatuur | -5 °C - +40 °C  |
| Opslagtemperatuur   | -10 °C - +60 °C |
| Beschermingsgraad   | IPx7            |
| Gewicht, ca.        | 1 kg            |

Tabel 27: Technische gegevens BOSCH pedelec ABS BAS100

### 3.5 Beschrijving van besturing en weergaven

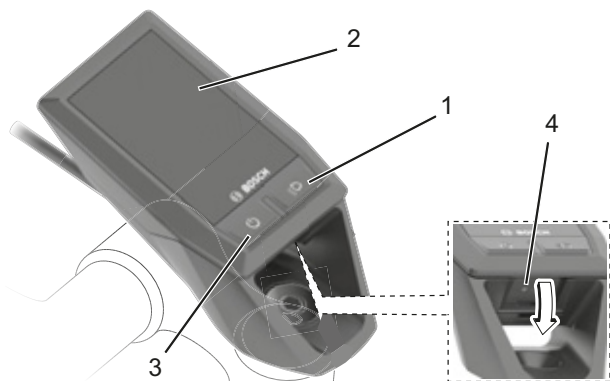
#### 3.5.1 Stuur



Afbeelding 27: Detailaanzicht pedelec vanuit berijderpositie gezien, voorbeeld

- 1 Remhendel achter
- 2 Bel
- 3 Boordcomputer
- 4 Bediening
- 5 Remhendel voor
- 6 Hendel hydraulische zadelpen
- 7 Schakelweergave
- 8 Draaibare handvatschakelaar

#### 3.5.2 Boordcomputer



Afbeelding 28: Overzicht opbouw en bedieningselementen boordcomputer

| Pictogram |  | Gebruik                       |
|-----------|--|-------------------------------|
| 1         |  | Rijverlichtingtoets           |
| 2         |  | Display                       |
| 3         |  | Aan/uit-toets (boordcomputer) |
| 4         |  | Beschermklep USB-aansluiting  |

Tabel 28: Overzicht bedieningselement

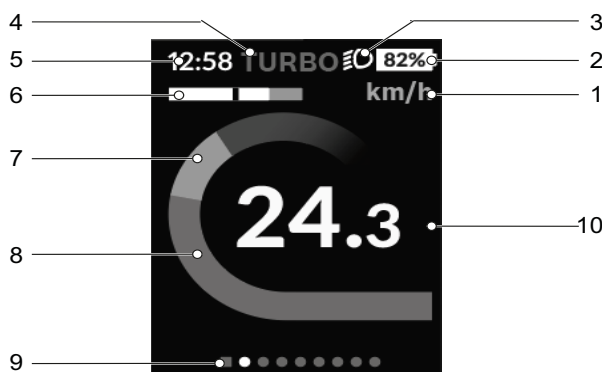
Wanneer de boordcomputer in de houder is aangebracht, kunt u na elkaar onderstaande pagina's opvragen:

- Startscherm
- Tijd en bereik
- Afstand en rijtijd
- Vermogen en trapfrequentie
- Gemiddelde snelheid en maximale snelheid
- Afstand, bereik, vermogen en hartslag\*
- Hartslag
- Calorieverbruik en totale afgelegde afstand
- Statusscherm

\*Uitsluitend bij een aanwezige hartslagmonitor

#### 3.5.2.1 Startscherm

Zodra de boordcomputer op de houder wordt aangebracht, verschijnt het STARTSCHEM. Op het STARTSCHEM staan tien weergaven van de boordcomputer:



Afbeelding 29: Overzicht startscherm

- 1 Eenheid voor de snelheid
- 2 Acculaadtoestandweergave
- 3 Pictogram rijverlichting
- 4 Geselecteerd ondersteuningsniveau
- 5 Tijdweergave
- 6 Weergave prestatieanalyse
- 7 Eigen vermogen
- 8 Motorvermogen
- 9 Oriëntatiebalk
- 10 Snelheid

#### 1. Eenheid voor de snelheid

De snelheid wordt of in km/h of in mph weergegeven.


## 2. Acculaadtoestandweergave

Wanneer de boordcomputer uit de houder wordt verwijderd, blijft de laatst weergegeven acculaadtoestand behouden. De acculaadtoestand kan worden afgelezen op het statusscherm en op de statusbalk. De laadtoestand van de accu kan tevens worden afgelezen aan de hand van de LED's op de accu.

| Kleur van de weergave | Toelichting                                                                                                                                                                                                                                                                               |
|-----------------------|-------------------------------------------------------------------------------------------------------------------------------------------------------------------------------------------------------------------------------------------------------------------------------------------|
| wit                   | De accu is meer dan 30% opgeladen.                                                                                                                                                                                                                                                        |
| geel                  | De accu is tussen 15% en 30% opgeladen.                                                                                                                                                                                                                                                   |
| rood                  | De accu is tussen 0% en 15% opgeladen.                                                                                                                                                                                                                                                    |
| rood + !              | De capaciteit voor ondersteuning van de aandrijving is verbruikt. De ondersteuning wordt uitgeschakeld. De resterende capaciteit wordt gebruikt voor de verlichting en de boordcomputer. De capaciteit van de accu is nog voldoende om de rijverlichting ongeveer 2 uur te laten branden. |

Wanneer de accu op de pedelec wordt opgeladen, wordt een betreffende melding weergegeven. Wanneer de boordcomputer uit de houder wordt verwijderd, blijft de laatst weergegeven acculaadtoestand behouden.

## 3. Pictogram rijverlichting

 Bij ingeschakelde rijverlichting wordt het pictogram rijverlichting weergegeven.

## 4. Ondersteuningsniveau

Hoe hoger het ondersteuningsniveau wordt geselecteerd, hoe meer het aandrijfsysteem de berijder ondersteunt bij het trappen. Voor aandrijvingen van de Performance Line CX is tevens "eMTB mode" beschikbaar. In "eMTB mode" worden de ondersteuningsfactor en het koppel dynamisch aangepast, afhankelijk van de trapkracht op de pedalen. Indien de pedelec is geconfigureerd met "eMTB mode", verschijnt kort "eMTB mode" wanneer het ondersteuningsniveau "SPORT" wordt geselecteerd.

| Ondersteuningsniveau | Gebruik                                                                                                                                                                                             |
|----------------------|-----------------------------------------------------------------------------------------------------------------------------------------------------------------------------------------------------|
| OFF                  | Bij ingeschakeld aandrijfsysteem is de motorondersteuning uitgeschakeld. De pedelec kan als een normale fiets worden voortbewogen door te trappen. De duwondersteuning kan niet worden geactiveerd. |
| ECO                  | Geringe ondersteuning met maximale efficiency voor een maximaal bereik                                                                                                                              |
| TOUR                 | Gelijkmatige ondersteuning voor lange ritten.                                                                                                                                                       |

Tabel 29: Overzicht ondersteuningsniveaus

| Ondersteuningsniveau                                                                      | Gebruik                                                                                              |
|-------------------------------------------------------------------------------------------|------------------------------------------------------------------------------------------------------|
| SPORT/eMTB                                                                                | Krachtige ondersteuning voor sportief rijden op bergachtige routes en in de stad                     |
| SPORT                                                                                     |                                                                                                      |
| eMTB beschikbaar in combinatie met de motoren: BDU250P CX, BDU365, BDU450 CX en BDU480 CX | Optimale ondersteuning op elk terrein, sportief optrekken, verbeterde dynamiek, maximale performance |
| TURBO                                                                                     | Maximale ondersteuning tot hoge trapfrequenties voor sportief rijden.                                |

Tabel 29: Overzicht ondersteuningsniveaus

## 5. Tijdweergave

De tijd wordt in 12-uurs- of 24-uurs-format weergegeven.

## 6. Weergave prestatieanalyse



De prestatieanalyse is een grafische weergave van uw huidige snelheid (witte balk) ten opzichte van uw gemiddelde snelheid. Hieraan kunt u in één oogopslag zien of uw huidige snelheid zich boven of onder uw gemiddelde bevindt:

- links van de zwarte streep = onder het gemiddelde
- rechts van de zwarte streep = boven het gemiddelde

## 7. Eigen vermogen

Het huidige door de berijder op de pedalen uitgeoefende vermogen wordt als balk weergegeven.

## 8. Motorvermogen

Het gevraagde motorvermogen wordt als balk weergegeven. Het maximale motorvermogen hangt af van het geselecteerde ondersteuningsniveau.

## 9. Oriëntatiebalk

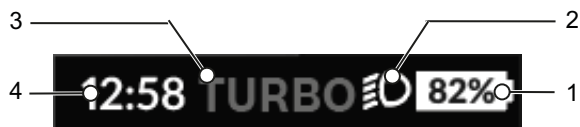


Aan de oriëntatiebalk kan de berijder zien op welke pagina hij zich bevindt. De geopende pagina wordt geaccentueerd weergegeven.

### 10. Snelheid

De snelheid wordt of in km/h of in mph weergegeven.

#### 3.5.2.2 Statusbalk



#### Overzicht statusbalk

De weergaven acculaadtoestand (1), pictogram rijverlichting (2), geselecteerd ondersteuningsniveau (3) en tijd (4) vormen samen de *statusbalk*, die op elke pagina wordt weergegeven. Wanneer op een pagina een van deze waarden al wordt weergegeven, wordt deze vervangen door een andere waarde.

#### 3.5.2.3 Statusscherm



Op het STATUSSCHEM worden onder de statusbalk de huidige tijd en de laadtoestand van alle accu's van de pedelec (eBike) weergegeven, evenals de laadtoestand van de smartphone-accu als een smartphone via Bluetooth® is verbonden.

Daaronder worden zo nodig pictogrammen getoond voor weergave van een geactiveerde Bluetooth®-functie of van een via Bluetooth® verbonden apparaat (bv. een hartslagmonitor). Tevens wordt de datum van de laatste synchronisatie tussen smartphone en Kiox weergegeven.

### 3.5.2.4 Snelmenu

Via het SNELMENU worden geselecteerde instellingen weergegeven, die ook tijdens het rijden kunnen worden aangepast. Via het snelmenu kunt u de volgende instellingen uitvoeren.

|                  | Toelichting                                                                                |
|------------------|--------------------------------------------------------------------------------------------|
| <TRIP RESETTEN?> | Alle gegevens met betrekking tot de tot dan toe afgelegde afstand worden gereset naar nul. |
| <ESHIFT>         | De trapfrequentie kan worden ingesteld.                                                    |

### 3.5.2.5 Instellingen

In de instellingen kunnen alle systeem- en servicerelevante waarden worden afgelezen en gewijzigd. De opbouw van het instellingenmenu is individueel en kan door aanvullend gemonteerde onderdelen of aanvullende diensten worden gewijzigd.

| Menu         | Submenu                                                                      |
|--------------|------------------------------------------------------------------------------|
| Registratie  |                                                                              |
| Mijn eBike   |                                                                              |
|              | → <Reset ritdata>                                                            |
|              | → <Autoreset [huidige waarde]>                                               |
|              | → <Actieradius>                                                              |
|              | → <eShift>                                                                   |
|              | → <Wielgrootte>                                                              |
|              | → <Vlg service (Volgende eBike-service): [DD. MM. JJJJ] of bij [xxxxx] [km]> |
|              | → <Onderdelen>                                                               |
| Bluetooth®   |                                                                              |
| Mijn profiel |                                                                              |
| Systeeminst. |                                                                              |
|              | → <Helderheid>                                                               |
|              | → <Tijd>                                                                     |
|              | → <Datum [DD.MMM.JJJJ]>                                                      |
|              | → <Tijdzone>                                                                 |
|              | → <24-u tijdn. (24-uurs tijdnote)>                                           |
|              | → <Hld. achterg. (Heldere achtergrond)>                                      |
|              | → <Taal>                                                                     |
|              | → <Reset van werksinstell.>                                                  |
| Informatie   |                                                                              |
|              | → <Inl. Kiox>                                                                |
|              | → <Registratie>                                                              |
|              | → <FAQ>                                                                      |
|              | → <Inl. Kiox>                                                                |
|              | → <Certificaten>                                                             |
|              | → <Licentie-info>                                                            |
|              | → <Contact>                                                                  |

Tabel 30: Basisopbouw Kiox menu en submenu's

- **Registratie**  
Aanmelding bij eBike Connect. Dit menuonderdeel wordt uitsluitend weergegeven, wanneer er nog geen registratie bestaat bij eBike Connect.
- **Bluetooth®**
  - **in- en uitschakelen van de Bluetooth®-functie**
  - **nieuw apparaat toevoegen of een niet meer benodigd apparaat verwijderen**
  - **verbonden apparaten weergeven**
- **Mijn profiel**  
Gegevens van de actieve gebruiker.
- **Mijn eBike**  
Menu met zeven instellingen betreffende de pedelec.
  - **<Reset ritdata>**  
Weergave van het tijdstip waarop de laatste keer is gereset. Tellers, zoals dagkilometers of gemiddelden, kunnen handmatig op nul worden gezet.
  - **<Autoreset [huidige waarde]>**  
Tellers, zoals dagkilometers of gemiddelden kunnen automatisch op nul worden gezet. Er kan gekozen worden uit <Uit>, <Eens per dag> en <Na 4 uur>.
  - **<Actieradius>**  
Hier kan de waarde van de actieradius worden gereset naar de standaardinstelling.
  - **<eShift>**  
Wanneer de pedelec is voorzien van eShift, wordt hier het eShift-systeem geconfigureerd. De trapfrequentie en de wegrijversnelling kunnen worden ingesteld.
  - **<Wielgrootte>**  
De waarde van de wielgrootte (wielomtrek) aanpassen of resetten naar de standaardinstelling. De door de leverancier vermelde wielgrootte kan met ±5% worden aangepast.
  - **<Vlg service (Volgende eBike-service): [DD. MM. JJJJ] of bij [xxxxx] [km]>**  
De fabrikant of dealer kan de service-intervallen laten baseren op de afgelegde afstand en/of op een vaste periode. Wordt uitsluitend weergegeven wanneer informatie is ingevoerd.
  - **<Onderdelen>**  
Weergave voor de betreffende component van serienummer, hardwareversie, softwareversie en andere voor het onderdeel relevante gegevens.
- **Systeeminst.**  
Instellingen van de boordcomputer
  - **<Helderheid>**
  - **<Tijd>**  
Tijd instellen
  - **<Datum [DD.MMM.JJJJ]>**  
Datum instellen
  - **<Tijdzone>**  
Tijdzone selecteren

- **<24-u tijd. (24-uurs tijdnotatie)>**  
Tijd in 12-uurs- of 24-uurs-format weergeven
- **<Hld. achterg. (Heldere achtergrond)>**  
Een zwart of wit boordcomputerdesign selecteren
- **<Imp. eenhed. (Imperiale eenheden)>**  
Eenheid voor snelheid en afstand selecteren
- **<Taal>**  
Taal instellen
- **<Reset van werksinstell.>**  
Resetten naar de standaardinstellingen. Alle gebruikersgegevens gaan daarbij verloren.

- **Informatie**  
Informatie over de Kiox boordcomputer.
  - **<Inl. Kiox>**  
Toelichting bij belangrijke functies en weergaven
  - **<Registratie>**
  - **<FAQ>**  
Aanwijzingen bij de FAQ (veel gestelde vragen)
  - **<Inl. Kiox>**
  - **<Certificaten>**  
Certificeringen
  - **<Licentie-info>**  
Informatie over licenties
  - **<Contact>**  
Contactinformatie

Een gedetailleerdere beschrijving van de afzonderlijke parameters vindt u in de online gebruikshandleiding onder [www.Bosch-eBike.com/Kiox-manual](http://www.Bosch-eBike.com/Kiox-manual).

### 3.5.2.6 Aanvullende reisinformatie eShift Shimano Di2 en Rohloff

#### Geldt uitsluitend voor pedelecs met deze uitrusting

De versnelling en de schakelstand (handmatig M/ automatisch A) worden altijd op het startscherm weergegeven. Op een ander scherm wordt bij het overschakelen de versnelling kort weergegeven. Omdat de aandrijfeenheid het schakelen detecteert en daarom de motorondersteuning kort vermindert, kan ook altijd worden geschakeld onder belasting of op een helling. Wanneer de pedelec vanaf een snelheid van meer dan 10 km/h tot stilstand wordt gebracht, kan het systeem automatisch terugschakelen naar een ingestelde wegrijversnelling.

### 3.5.2.7 Aanvullende systeeminstelling eShift

Geldt uitsluitend voor pedelecs met deze uitrusting

In de functieweergave zijn aanvullend onderstaande functies beschikbaar:

| Weergave      | Wijziging                                               |
|---------------|---------------------------------------------------------|
| WGRIJV. INST. | Onder dit menuonderdeel wordt de versnelling aangepast. |

Tabel 31: Aanvullende reisinformatie

Geldt uitsluitend voor pedelecs met eShift en Shimano DI2 derailleur. In de functieweergave zijn aanvullend onderstaande functies beschikbaar:

| Weergave  | Wijziging                                                                                                                                                                                                                                                                    |
|-----------|------------------------------------------------------------------------------------------------------------------------------------------------------------------------------------------------------------------------------------------------------------------------------|
| SCHAKELEN | Onder dit menuonderdeel kan een fijnafstelling van de Shimano DI2 worden uitgevoerd. U vindt het vooraf ingestelde bereik in de gebruikshandleiding van de fabrikant van de versnelling. Voer de fijnafstelling uit zodra u ongewone geluiden hoort uit de versnellingsnaaf. |

Tabel 32: Aanvullende reisinformatie

Geldt uitsluitend voor pedelecs met eShift en NuVinci H|Sync/ enviolo met Optimized H|Sync

In de functieweergave zijn aanvullend onderstaande functies beschikbaar:

| Weergave   | Wijziging                                                                                                                 |
|------------|---------------------------------------------------------------------------------------------------------------------------|
| KALIBRATIE | Onder dit menuonderdeel kunt u een kalibratie uitvoeren van de traploze versnelling. Volg de aanwijzingen op het display. |

Tabel 33: Systeeminstellingen wijzigen

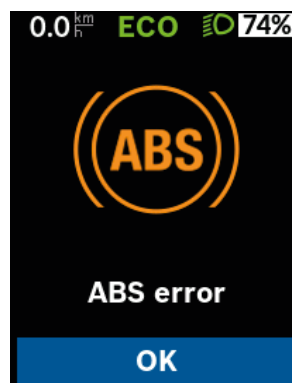
### 3.5.2.8 Systemmelding

Het aandrijfsysteem bewaakt zichzelf continu en geeft een gedetecteerde storing aan als systeemmelding met behulp van een getal. Afhankelijk van de aard van de storing schakelt het systeem zichzelf zo nodig automatisch uit. Hulp bij systeemmeldingen vindt u in paragraaf 8.5 *Eerste hulp*. Een tabel met alle systeemmeldingen bevindt zich in de bijlage.

### 3.5.2.9 ABS-controlelampje

Geldt uitsluitend voor pedelecs met deze uitrusting

Het ABS-controlelampje moet na het opstarten van het systeem branden en na het wegrijden bij ca. 5 km/h doven. Wanneer het ABS-controlelampje na het opstarten van het elektrische aandrijfsysteem niet brandt, is de ABS defect en wordt de berijder daar aanvullend door middel van de getoonde storingscode op het display op gewezen.



Afbeelding 30: Storingsmelding ABS op het Kiox-display

Wanneer het controlelampje na het wegrijden niet dooft of tijdens het rijden gaat branden, duidt dat op een storing in het ABS. Het ABS is dan niet meer actief. De reïnstallatie zelf blijft werken, alleen is de ABS-regeling niet beschikbaar.

Bij een brandend ABS-controlelampje is de ABS-functie niet actief.

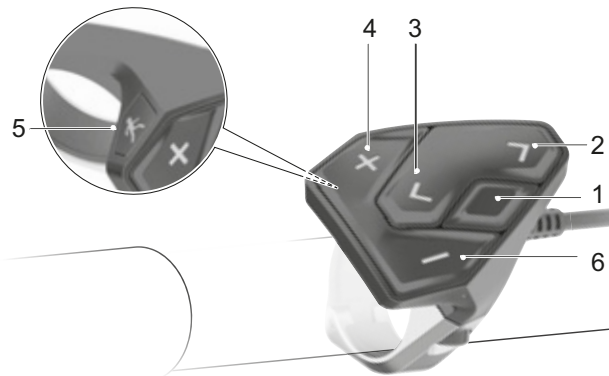
#### Aanwijzing

Het ABS-controlelampje kan gaan branden wanneer onder extreme rijomstandigheden de toerentallen van het voor- en achterwiel sterk van elkaar afwijken, bv. bij rijden op het achterwiel of wanneer het wiel ongewoon lang zonder contact met de ondergrond draait (montagestandaard). Daarbij wordt het ABS uitgeschakeld.

Stop de pedelec, schakel deze uit en start deze opnieuw op om het antiblokkeersysteem weer te activeren.

### 3.5.3 Bediening

De boordcomputer wordt bediend met de 6 toetsen van de bediening.



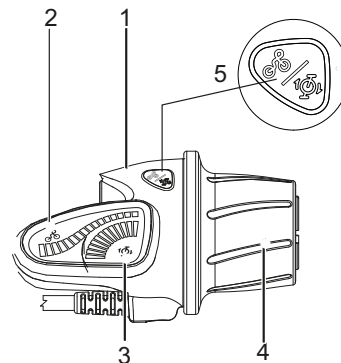
Afbeelding 31: Overzicht bedieningselementen

| Picto-gram | Naam                   |
|------------|------------------------|
| 1          | Terug-toets            |
| 2          | Selectietoets          |
| 3          | Vooruit-toets          |
| 4          | Plus-toets             |
| 5          | Duwondersteuningstoets |
| 6          | Min-toets              |

Tabel 34: Overzicht bediening

### 3.5.4 Versnelling

Het Automatic+ systeem is in het aandrijfsysteem geïntegreerd en biedt de mogelijkheid tot automatisch schakelen. Tot de automatische enviolo versnelling behoort een draaibare handvatschakelaar met weergave.



Afbeelding 32: enviolo draaibaar handvat met weergave

- 1 Draaibaar handvat met weergave
- 2 Weergave handmatig schakelen
- 3 Weergave automatisch schakelen
- 4 Draaibaar handvat
- 5 Standtoets

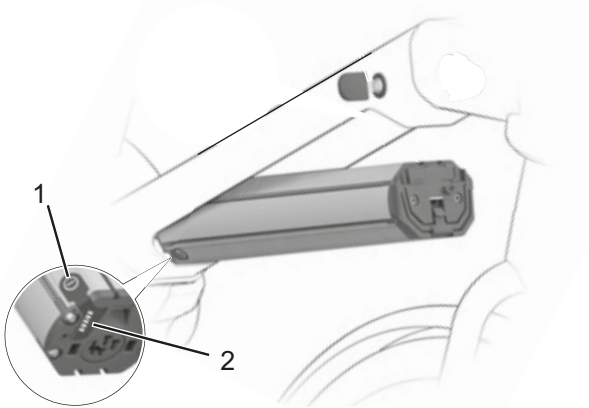
De berijder heeft de keuze uit automatisch of handmatig schakelen.

In de automatische stand past het systeem het verzet automatisch aan om de door de berijder gewenste trapfrequentie aan te houden. De gewenste trapfrequentie wordt op de boordcomputer ingesteld.

Bij handmatig schakelen wordt met de draaibare handvatschakelaar omhoog of omlaag geschakeld.

### 3.5.5 Acculaadtoestandweergave

Elke accu is voorzien van een laadtoestandweergave:



**Afbeelding 33: Voorbeeld laadtoestandweergave**

- 1 Aan/uit-toets (accu)
- 2 Laadtoestandweergave (accu)

De vijf groene LED's van de laadtoestandweergave geven bij ingeschakelde accu de laadtoestand aan. Daarbij komt elke LED ongeveer overeen met 20% van de laadcapaciteit. Bij een volledig opgeladen accu branden alle vijf de LED's. De laadtoestand van de ingeschakelde accu wordt tevens weergegeven op de *boordcomputer*. Wanneer de laadtoestand van de accu minder bedraagt dan 5% doven alle LED's van de laadtoestandweergave. De laadtoestand wordt dan wel nog weergegeven op de *boordcomputer*.



### 3.6 Omgevingseisen

De pedelec mag worden gebruikt binnen een temperatuurbereik van 5 °C - 35 °C. Buiten dit temperatuurbereik is de capaciteit van het elektrische aandrijfsysteem beperkt.

|                                     |               |
|-------------------------------------|---------------|
| <b>Optimale temperatuur gebruik</b> | 22 °C - 26 °C |
|-------------------------------------|---------------|

Tabel 35: Optimale temperaturen

Bij wintergebruik (in het bijzonder onder 0 °C) adviseren wij de bij kamertemperatuur opgeladen en opgeslagen accu pas kort voor vertrek op de pedelec aan te brengen. Bij lange ritten in de kou is het aan te bevelen een thermische bescherming te gebruiken.











Temperaturen onder -10 °C en boven +40 °C moeten worden vermeden.

Daarnaast moeten de volgende temperaturen worden aangehouden.

|                             |               |
|-----------------------------|---------------|
| Transporttemperatuur        | 10 °C - 40 °C |
| Opslagtemperatuur           | 10 °C - 40 °C |
| Temperatuur <i>werkplek</i> | 15 °C - 25 °C |
| Temperatuur laden           | 10 °C - 40 °C |











Tabel 36: Technische gegevens pedelec

Op de typeplaat bevinden zich pictogrammen voor het toepassingsgebied van de pedelec. Controleer voor het eerste gebruik op welke wegen u mag rijden.

| Toepassings gebied                                                                           | Stads- en toerfiets                                                                                                                                        | Kinderfiets/ jeugdfiets                                                                                                                                    | Mountainbikes                                                                                                                                              | Racefiets                                                                                                                                                  | Transportfiets                                                                                                                        | Vouwfiets                                                                                                                             |
|----------------------------------------------------------------------------------------------|------------------------------------------------------------------------------------------------------------------------------------------------------------|------------------------------------------------------------------------------------------------------------------------------------------------------------|------------------------------------------------------------------------------------------------------------------------------------------------------------|------------------------------------------------------------------------------------------------------------------------------------------------------------|---------------------------------------------------------------------------------------------------------------------------------------|---------------------------------------------------------------------------------------------------------------------------------------|
|  <b>1</b>   | <br>Geschikt voor geasfalteerde en verharde wegen.                        | <br>Geschikt voor geasfalteerde en verharde wegen.                        |                                                                           | <br>Geschikt voor geasfalteerde en verharde wegen.                        | <br>Geschikt voor geasfalteerde en verharde wegen. | <br>Geschikt voor geasfalteerde en verharde wegen. |
|  <b>2</b> | Geschikt voor geasfalteerde wegen, fietspaden en goed verharde steenslagwegen, voor wat langere routes met een matige stijging en voor sprongen tot 15 cm. | Geschikt voor geasfalteerde wegen, fietspaden en goed verharde steenslagwegen, voor wat langere routes met een matige stijging en voor sprongen tot 15 cm. | Geschikt voor geasfalteerde wegen, fietspaden en goed verharde steenslagwegen, voor wat langere routes met een matige stijging en voor sprongen tot 15 cm. | Geschikt voor geasfalteerde wegen, fietspaden en goed verharde steenslagwegen, voor wat langere routes met een matige stijging en voor sprongen tot 15 cm. |                                                                                                                                       |                                                                                                                                       |
|  <b>3</b> |                                                                                                                                                            |                                                                                                                                                            | Geschikt voor geasfalteerde wegen, fietspaden en lichte tot veeleisende terreinroutes, voor routes met een matige stijging en voor sprongen tot 61 cm.     |                                                                                                                                                            |                                                                                                                                       |                                                                                                                                       |
|  <b>4</b> |                                                                                                                                                            |                                                                                                                                                            | Geschikt voor geasfalteerde wegen, fietspaden en lichte tot veeleisende terreinroutes, voor beperkt downhillgebruik en voor sprongen tot 122 cm.           |                                                                                                                                                            |                                                                                                                                       |                                                                                                                                       |

Tabel 37: Toepassingsgebied

De pedelec is niet geschikt voor de volgende toepassingsgebieden:

| Toepassingsgebied                                                                          | Stads- en toerfiets                                                                                                                            | Kinderfiets/<br>jeugdfiets                                                                                                                     | Mountainbikes                                                                            | Racefiets                                                                                                                                       | Transportfiets                                                                                                                                   | Vouwfiets                                                                                                                                        |
|--------------------------------------------------------------------------------------------|------------------------------------------------------------------------------------------------------------------------------------------------|------------------------------------------------------------------------------------------------------------------------------------------------|------------------------------------------------------------------------------------------|-------------------------------------------------------------------------------------------------------------------------------------------------|--------------------------------------------------------------------------------------------------------------------------------------------------|--------------------------------------------------------------------------------------------------------------------------------------------------|
|  <b>1</b> |  Rijd nooit buiten verharde wegen en voer nooit sprongen uit. |  Rijd nooit buiten verharde wegen en voer nooit sprongen uit. |         |  Rijd nooit buiten verharde wegen en voer nooit sprongen uit. |  Rijd nooit buiten verharde wegen en voer nooit sprongen uit. |  Rijd nooit buiten verharde wegen en voer nooit sprongen uit. |
|  <b>2</b> | Rijd nooit buiten verharde wegen en voer nooit sprongen uit van meer dan 15 cm.                                                                | Rijd nooit buiten verharde wegen en voer nooit sprongen uit van meer dan 15 cm.                                                                | Rijd nooit buiten verharde wegen en voer nooit sprongen uit van meer dan 15 cm.          | Rijd nooit buiten verharde wegen en voer nooit sprongen uit van meer dan 15 cm.                                                                 |                                                                                                                                                  |                                                                                                                                                  |
|  <b>3</b> |                                                                                                                                                |                                                                                                                                                | Rijd nooit downhill en voer nooit sprongen uit van meer dan 61 cm.                       |                                                                                                                                                 |                                                                                                                                                  |                                                                                                                                                  |
|  <b>4</b> |                                                                                                                                                |                                                                                                                                                | Rijd nooit over zeer zware terreinroutes en voer nooit sprongen uit van meer dan 122 cm. |                                                                                                                                                 |                                                                                                                                                  |                                                                                                                                                  |

## 4 Transport en opslag

### 4.1 Fysieke transporteigenschappen

Gewicht en afmetingen bij transport

| Typenummer | Frame | Afmeting doos [cm] | Gewicht** [kg] | Transportgewicht [kg] |
|------------|-------|--------------------|----------------|-----------------------|
| 21-P-0200  | 53 cm | n.n.b.             | n.n.b.         | n.n.b.                |
|            | 57 cm | n.n.b.             | n.n.b.         | n.n.b.                |
|            | 61 cm | n.n.b.             | n.n.b.         | n.n.b.                |
| 21-P-0201  | 45 cm | n.n.b.             | n.n.b.         | n.n.b.                |
|            | 49 cm | n.n.b.             | n.n.b.         | n.n.b.                |
|            | 53 cm | n.n.b.             | n.n.b.         | n.n.b.                |
|            | 57 cm | n.n.b.             | n.n.b.         | n.n.b.                |
| 21-P-0202  | 53 cm | n.n.b.             | n.n.b.         | n.n.b.                |
|            | 57 cm | n.n.b.             | n.n.b.         | n.n.b.                |
|            | 61 cm | n.n.b.             | n.n.b.         | n.n.b.                |
| 21-P-0203  | 45 cm | n.n.b.             | n.n.b.         | n.n.b.                |
|            | 49 cm | n.n.b.             | n.n.b.         | n.n.b.                |
|            | 53 cm | n.n.b.             | n.n.b.         | n.n.b.                |
| 21-P-0204  | 45 cm | n.n.b.             | n.n.b.         | n.n.b.                |
|            | 49 cm | n.n.b.             | n.n.b.         | n.n.b.                |
|            | 53 cm | n.n.b.             | n.n.b.         | n.n.b.                |
|            | 57 cm |                    |                |                       |
| 21-P-0205  | 53 cm | n.n.b.             | n.n.b.         | n.n.b.                |
|            | 57 cm | n.n.b.             | n.n.b.         | n.n.b.                |
|            | 61 cm | n.n.b.             | n.n.b.         | n.n.b.                |
| 21-P-0206  | 45 cm | n.n.b.             | n.n.b.         | n.n.b.                |
|            | 49 cm | n.n.b.             | n.n.b.         | n.n.b.                |
|            | 53 cm | n.n.b.             | n.n.b.         | n.n.b.                |
|            | 57 cm | n.n.b.             | n.n.b.         | n.n.b.                |

Tabel 38: Typenummer, model en type pedelec

\*\*Gewicht van het voertuig zonder accu. Het totaalgewicht van het voertuig is afhankelijk van de aangebrachte accu.

| Accutype           | Gewicht      |
|--------------------|--------------|
| Accu PowerPack 300 | 2,5 / 2,6 kg |
| Accu PowerPack 400 | 2,5 / 2,6 kg |
| Accu PowerPack 500 | 2,6 / 2,7 kg |
| Accu PowerTube 400 | 2,9 kg       |
| Accu PowerTube 500 | 2,9 kg       |
| Accu PowerTube 625 | 3,5 kg       |

#### 4.1.1 Voorziene handgrepen/hijspunten

De doos is niet voorzien van handgrepen.

## 4.2 Transport



### Vallen bij onbedoelde activering

Bij onbedoelde activering van het aandrijfsysteem bestaat gevaar voor letsel.

- ▶ Verwijder de accu.

### 4.2.1 Transportbeveiliging rem gebruiken

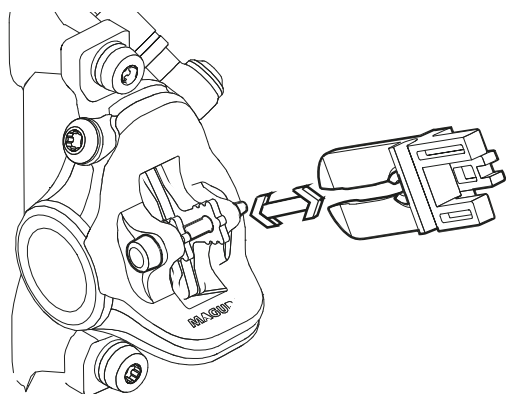
Geldt uitsluitend voor pedelecs met schijfremmen



### Olieverlies bij ontbrekende transportbeveiliging

De transportbeveiliging van de rem voorkomt dat de rem tijdens transport/ verzending onbedoeld wordt bediend. Hierdoor kan onherstelbare schade aan het remsysteem optreden of olieverlies, wat tot milieuschade kan leiden.

- ▶ Trek nooit aan de remhendel bij een gedemonteerd wiel.
  - ▶ Gebruik bij transport/ verzending altijd de transportbeveiliging.
- 
- ▶ Steek de **transportbeveiligingen** tussen de remvoeringen.
- ⇒ De transportbeveiliging klemt tussen de beide remvoeringen en voorkomt onbedoeld continu remmen waardoor de remvloeistof kan vrijkomen.



Afbeelding 34: Transportbeveiliging bevestigen

### 4.2.2 Pedelec transporteren

Fietsdragers waarbij de pedelec ondersteboven op het stuur of frame wordt vastgezet, oefenen tijdens het transport ontoelaatbare krachten uit op de onderdelen. Hierdoor kan een breuk optreden in dragende delen.

- ▶ Gebruik nooit fietsdragers waarbij de pedelec ondersteboven op het stuur of het frame wordt vastgezet. De dealer dient u graag van advies bij een juiste keuze en een veilig gebruik van een passend dragersysteem.
- ▶ Neem bij transport het gewicht van de rijklare pedelec in acht.
- ▶ Bescherm de elektrische componenten en aansluitingen van de pedelec met passende hoezen tegen weersinvloeden.
- ▶ Transporteer de accu op een droge, schone en tegen invallend zonlicht beschermde plek.

### 4.2.3 Pedelec verzenden

- ▶ Voor verzending van de pedelec wordt aanbevolen de dealer opdracht te geven de pedelec op de juiste manier te verpakken.

### 4.2.4 Accu transporteren

Accu's vallen onder de voorschriften voor gevaarlijke stoffen. Particulieren mogen onbeschadigde accu's over de weg vervoeren.

Bij beroepstransport moeten de voorschriften worden aangehouden voor verpakking, etikettering en vervoer van gevaarlijke stoffen. Open contacten moeten zijn afgedekt en de accu moet goed zijn verpakt.

### 4.2.5 Accu verzenden

De accu valt onder de gevaarlijke stoffen en mag uitsluitend door opgeleid personeel worden verpakt en verzonden. Neem contact op met uw dealer.

## 4.3 Opslag



### Vallen na opslag

Het remsysteem is niet bedoeld voor gebruik bij een op de kop gezette of platgelegde pedelec. Hierdoor kan de rem onder bepaalde omstandigheden niet correct werken. Dit kan leiden tot een val met letsel.

- ▶ Wanneer de pedelec op de kop gezet of platgelegd is geweest, moet voor het rijden de rem enkele keren worden bediend om te zorgen dat deze weer normaal werkt.

- ▶ Sla de pedelec, boordcomputer, accu en oplader droog, schoon en beschermd tegen invallend zonlicht op. Sla deze, om de levensduur te verlengen, niet buitenshuis op.

|                                    |              |
|------------------------------------|--------------|
| Optimale opslagtemperatuur pedelec | 10 °C -20 °C |
|------------------------------------|--------------|

**Tabel 39: Opslagtemperatuur voor accu's en de pedelec**

- ✓ Temperaturen onder -10 °C en boven +40 °C moeten worden vermeden.
- ✓ Opslag bij een temperatuur van ca. 20 °C is gunstig voor een lange levensduur van de accu.
- ✓ Sla de pedelec, boordcomputer, accu en oplader gescheiden op.

### 4.3.1 Opslagstand

De boordcomputer is voorzien van een stroombesparende opslagstand, waarin het ontladen van de accu van de boordcomputer tot een minimum wordt gereduceerd. In de opslagstand gaan datum en tijd verloren.

#### 4.3.1.1 Activeren

In de opslagstand start de boordcomputer niet meer met een korte druk op de **aan/uit-toets (boordcomputer)**.

- ▶ Druk gedurende ten minste 8 seconden op de **aan/uit-toets (boordcomputer)**.
- ⇒ Wanneer de boordcomputer niet start met een korte druk op de **aan/uit-toets (boordcomputer)**, dan is de opslagstand geactiveerd.

#### 4.3.1.2 Deactiveren

- ▶ Druk gedurende ten minste 2 seconden op de **aan/uit-toets (boordcomputer)**.

⇒ De opslagstand is gedeactiveerd.

### 4.3.2 Onderbreking van het gebruik

#### Aanwijzing

Wanneer de accu een periode niet wordt gebruikt treedt ontlading op. Hierdoor kan de accu schade oplopen.

- ▶ Laad de accu elke 6 maanden op.

Wanneer de accu continu op de oplader wordt aangesloten, kan de accu schade oplopen.

- ▶ Sluit de accu nooit continu aan op de oplader.

Wanneer de boordcomputer een periode niet wordt gebruikt treedt ontlading op. Hierdoor kan deze onherstelbare schade oplopen.

- ▶ Laad de boordcomputer elke 3 maanden gedurende ten minste 1 uur op.

- ▶ Wordt de pedelec tot maximaal vier weken niet gebruikt, verwijder dan de boordcomputer uit de houder. Bewaar de boordcomputer in een droge omgeving bij kamertemperatuur.

- ▶ Wordt de pedelec langer dan vier weken buiten gebruik gesteld, moet deze op de onderbreking van het gebruik worden voorbereid.

#### 4.3.2.1 Onderbreking van het gebruik voorbereiden

- ✓ Verwijder de accu van de pedelec.
- ✓ Laad de accu ca. 30% - 60% op.
- ✓ Maak de pedelec schoon met een vochtige doek en conserveer deze met wasspray. Spuit nooit was op de remvlakken van de rem.
- ✓ Voor langere stilstandperioden is het aan te bevelen een inspectie, grondige reiniging en conservering te laten uitvoeren door de dealer.

#### 4.3.2.2 Onderbreking van het gebruik uitvoeren

- 1 Sla pedelec, accu en oplader op in een droge en schone omgeving. Wij adviseren opslag in een onbewoonde ruimte voorzien van een rookmelder. Geschikt zijn droge ruimten met een omgevingstemperatuur van ca. 10 °C - 20 °C.
- 2 Laad de boordcomputer elke 3 maanden gedurende ten minste 1 uur op.
- 3 Controleer na 6 maanden de laadtoestand van de accu. Laad de accu weer ca. 30% - 60% op wanneer nog slechts één LED van de laadtoestandweergave brandt.



## 5 Montage

### WAARSCHUWING

#### Gevaar voor oogletsel

Wanneer afstellingen van onderdelen niet correct worden uitgevoerd, kunnen er problemen optreden die onder bepaalde omstandigheden tot ernstig letsel kunnen leiden.

- ▶ Draag altijd een veiligheidsbril ter bescherming van uw ogen bij de montage.

### VOORZICHTIG

#### Val- en beknellingsgevaar bij onbedoelde activering

Bij onbedoelde activering van het aandrijfsysteem bestaat gevaar voor letsel.

- ▶ Verwijder de accu.

- ✓ Voer montagewerkzaamheden aan de pedelec uit in een schone en droge omgeving.
- ✓ De temperatuur op de *werkplek* moet 15 °C - 25 °C bedragen.
- ✓ De gebruikte montagestandaard moet zijn goedgekeurd voor een gewicht van 30 kg.

### 5.1 Vereist gereedschap

Om de pedelec op te bouwen is dit gereedschap vereist:

- mes,
- inbussleutels (2,5 mm, 3 mm, 4 mm, 5 mm, 6 mm en 8 mm),
- momentsleutel met een werkbereik van 5 tot 40 Nm,
- Torx-sleutel T25,
- ringsleutels (8 mm, 9 mm, 10 mm, 13 mm, 14 mm en 15 mm), en
- kruiskop- en sleufschroevendraaiers.

### 5.2 Uitpakken

Het verpakkingsmateriaal bestaat hoofdzakelijk uit karton en kunststof folie.

- ▶ Voer de verpakking af conform de lokale voorschriften.

### 5.2.1 Levering

De pedelec is voor testdoeleinden in de fabriek eerst volledig gemonteerd en vervolgens voor het transport weer gedeeltelijk gedemonteerd.

De pedelec is voor 95 - 98% voorgemonteerd. Tot de levering behoort:

- de voorgemonteerde pedelec,
- het voorwiel,
- de pedalen,
- de snelspanners (optioneel),
- de oplader, en
- de *gebruikshandleiding*.

De accu wordt apart van de pedelec geleverd.

### 5.3 In gebruik nemen

#### VOORZICHTIG

#### Verbranding door een hete aandrijving

Tijdens het gebruik kan de koeler van de aandrijving zeer heet worden. Bij contact kan verbranding optreden.

- ▶ Laat voorafgaand aan de montage de aandrijfeenheid afkoelen.

Omdat de eerste ingebruikname van de pedelec speciaal gereedschap en bijzondere vakkennis vereist, mag dit uitsluitend worden uitgevoerd door opgeleid personeel.

In de praktijk wordt een onverkochte pedelec vaak spontaan voor een proefrit aan klanten meegegeven zodra deze er rijklaar uitziet.

- ▶ Daarom is het zinvol elke pedelec na opbouw direct in de volledig gebruiksklare toestand te brengen.
- ▶ In het montageprotocol (zie paragraaf [11.2](#)) staan alle voor de veiligheid relevante inspecties, testen en onderhoudswerkzaamheden beschreven. Om de pedelec rijklaar te maken, moeten alle montagewerkzaamheden worden uitgevoerd.
- ▶ Vul ter kwaliteitsborging een montageprotocol in.

## 5.4 Accu voorbereiden

### 5.4.1 Accu controleren

De accu moet worden gecontroleerd voordat deze de eerste keer wordt opgeladen.

#### 1 Druk op de **aan/uit-toets (accu)**.

⇒ Wanneer geen enkele LED van de laadtoestandweergave gaat branden, is de accu mogelijk beschadigd.

⇒ Wanneer ten minste één, maar niet alle LED's van de laadtoestandweergave gaan branden, kan de accu volledig worden opgeladen.

### 5.4.2 PowerTube-adapter ombouwen

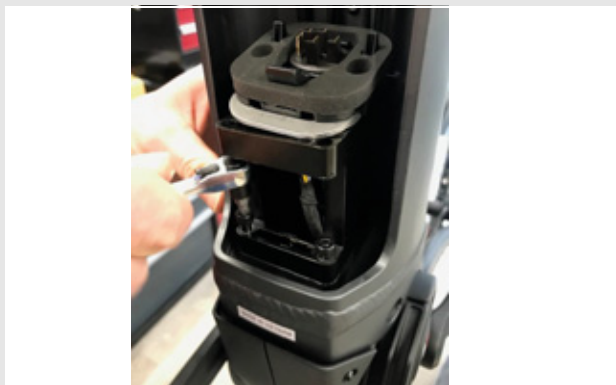
Om een Bosch PowerTube 625 accu te kunnen gebruiken, moet de PowerTube-adapter 400 of 500 worden omgebouwd.

#### 1 Draai de schroeven van de accuhouder los met een T25 TORX®-sleutel.



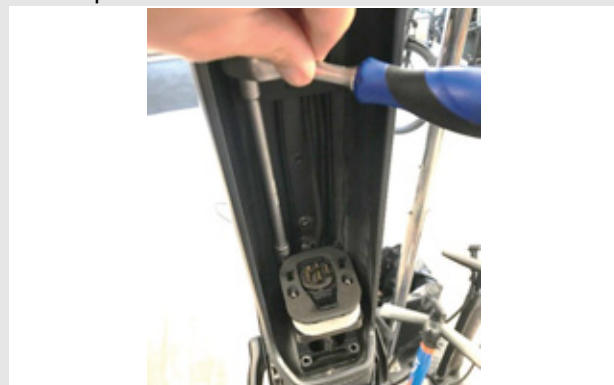
Afbeelding 35: Schroeven accuhouder losdraaien

#### 2 Verwijder met een ratel de beide 4 mm zeskantschroeven van de PowerTube-adapter. Is geen ratel beschikbaar, dan kunnen de schroeven worden verwijderd met een inbussleutel.



Afbeelding 36: 4 mm zeskantschroeven verwijderen

#### 3 Verwijder met een ratel de beide 4 mm binnenzeskantschroeven van de PowerTube-adapter.



Afbeelding 37: Binnenzeskantschroeven verwijderen

#### 4 Trek de PowerTube-adapter eruit.



Afbeelding 38: PowerTube-adapter uittrekken

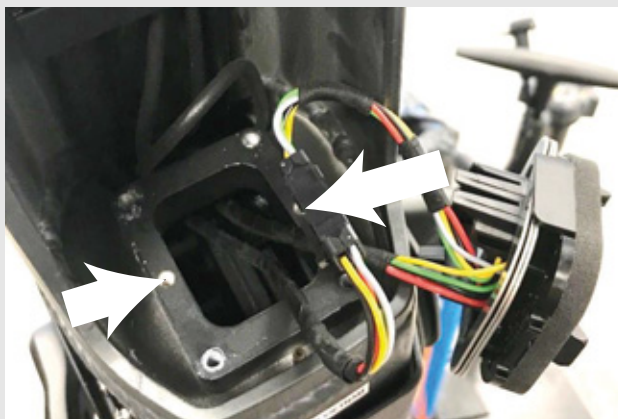
#### 5 Gebruik zo nodig de adapterplaten om de afstand in te stellen.



Afbeelding 39: Ingebouwde adapterplaten



- 6 Draai de schroeven van de accuhouder vast met een T25 TORX®-sleutel.



Afbeelding 40: Accuhouder vastdraaien

### 5.4.3 Accuafdekking monteren op Bosch accu PowerTube 625 (horizontaal)

- 1 Demonteer de bovenste interface (slotzijde) met een TORX® T20 sleutel van de Bosch accu PowerTube 625.



Afbeelding 41: Demontage bovenste interface

- 2 Monteer de accumontageplaat met de originele Bosch schroeven (M4 × 8 T20) op de Bosch accu PowerTube 625. Let er daarbij op, dat de uitneemlip naar de voorzijde van de accu wijst.



Afbeelding 42: Montageplaat monteren

- 3 Schuif de accuafdekking op de accu. Let er daarbij op, dat de aan/uit-schakelaar van de accu is uitgelijnd met de betreffende opening in de afdekking.



Afbeelding 43: Accuafdekking op de accu schuiven

- ⇒ De accuafdekking klikt vast in de montagesleuven van de accu.
- ⇒ De accu kan in het frame worden aangebracht.

#### 5.4.4 Accuafdekking monteren op Bosch accu PowerTube 500 (horizontaal)

- 1 Demonteer de bovenste interface (slotzijde) met een TORX® T20 sleutel van de Bosch accu PowerTube 625.



Afbeelding 44: Demontage bovenste interface

- 2 Monteer het PowerTube verlengstuk met de twee meegeleverde M4 × 8 T20 schroeven op de Bosch accu PowerTube 500. Let er daarbij op, dat de gesloten zijde naar de voorzijde van de accu wijst (in de richting van de aan/uit-schakelaar). De gladde bovenzijde van het PowerTube verlengstuk moet naar boven wijzen, weg van de accu.



Afbeelding 45: PowerTube verlengstuk monteren

- 3 Monteer de accumontageplaat met de originele Bosch schroeven (M4 × 8 T20) op het PowerTube verlengstuk. Gebruik daarvoor de schroefplaat van het PowerTube verlengstuk als tegenhouder. Let er bij het uitlijnen op, dat de uitneemlip naar de voorzijde van de accu wijst.



Afbeelding 46: Accumontageplaat monteren

- 4 Schuif de accuafdekking op de accu. Let er daarbij op, dat de aan/uit-schakelaar van de accu is uitgelijnd met de betreffende opening in de afdekking.



Afbeelding 47: Accuafdekking op de accu schuiven

- ⇒ De accuafdekking klikt vast in de montagesleuven van de accu.
- ⇒ De accu kan in het frame worden aangebracht.

### 5.5 Boordcomputer voorbereiden

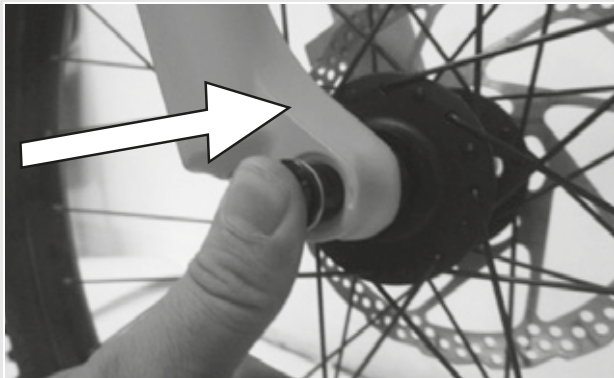
- ▶ De boordcomputer wordt geleverd met gedeeltelijk opgeladen accu. Laad voor het eerste gebruik de accu via de USB-aansluiting of via het systeem gedurende ten minste 1 uur op.
- ▶ Breng de bediening zo aan, dat de toetsen bijna verticaal ten opzichte van het stuur staan.
- ▶ Voer bij de eerste ingebruikname de taalkeuze uit.

## 5.5.1 Wiel monteren in Suntour-vork

### 5.5.1.1 Schroefas (15 mm)

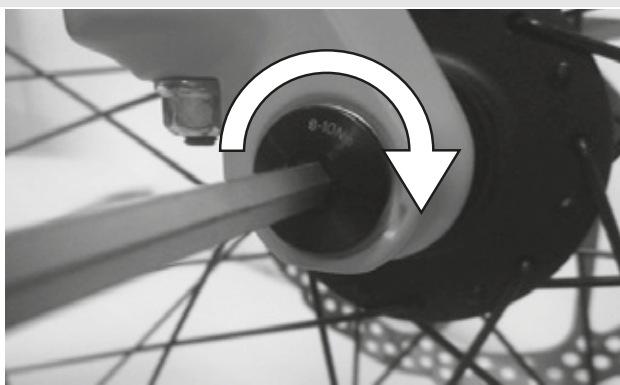
Geldt uitsluitend voor Suntour-vorken met de uitrusting schroefas 15 mm

- 1 Steek de as volledig in vanaf de aandrijfszijde.



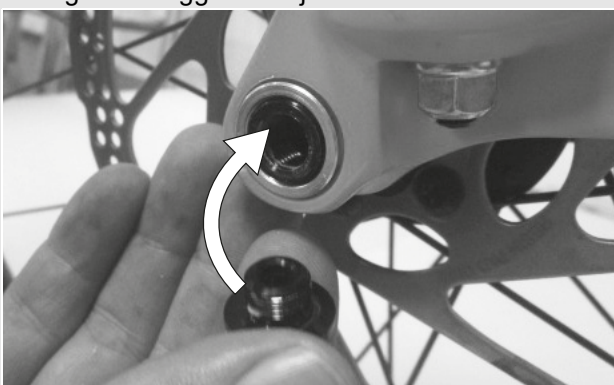
Afbeelding 48: As volledig insteken

- 2 Zet de as vast met 8-10 Nm met een 5 mm inbussleutel.



Afbeelding 49: As vastzetten

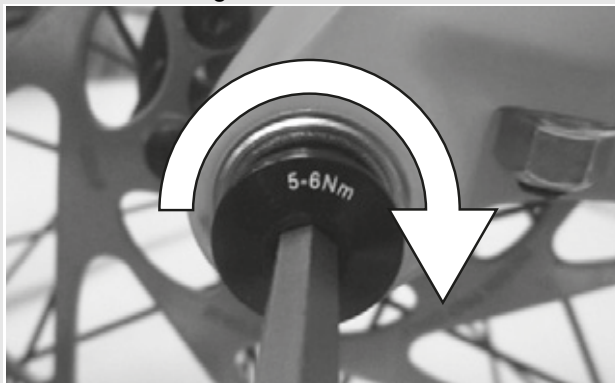
- 3 Breng de vergrendelschroef aan aan de tegenoverliggende zijde.



Afbeelding 50: Snelspanhendel in as schuiven

- 4 Zet de vergrendelschroef vast met 5-6 Nm met een 5 mm inbussleutel.

⇒ De hendel is gemonteerd.



Afbeelding 51: Vergrendelschroef vastdraaien

### 5.5.1.2 Schroefas (20 mm)

Geldt uitsluitend voor Suntour-vorken met de uitrusting schroefas 20 mm

- 1 Steek de as volledig in vanaf de aandrijfszijde.



Afbeelding 52: Aangebrachte as vastdraaien

- 2 Zet de vergrendelklem vast met 7 Nm met een 4 mm inbussleutel.



Afbeelding 53: Vergrendelklem vastdraaien

### 5.5.1.3 Opsteekas

Geldt uitsluitend voor Suntour-vorken met de uitrusting schroefas



#### Vallen door losgeraakte opsteekas

Een defecte of onjuist gemonteerde opsteekas kan gegrepen worden door de remschijf en het wiel blokkeren. Een val is het gevolg.

- Monteer nooit een defecte opsteekas.

#### Vallen door defecte of verkeerd gemonteerde opsteekas

De remschijf kan tijdens gebruik zeer heet worden. Onderdelen van de opsteekas kunnen hierdoor schade oplopen. De opsteekas kan losraken. Een val met letsel is het gevolg.

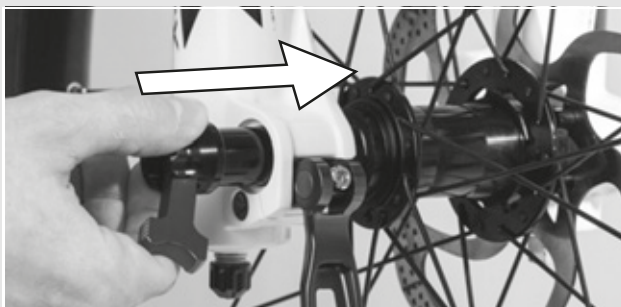
- De opsteekas en de remschijf moeten aan tegenover elkaar liggende zijden zitten.

#### Vallen door verkeerde afstelling van de opsteekas

Onvoldoende spankracht leidt tot een ongunstige krachtoverdracht. De verende voorvork of de opsteekas kunnen breken. Een val met letsel is het gevolg.

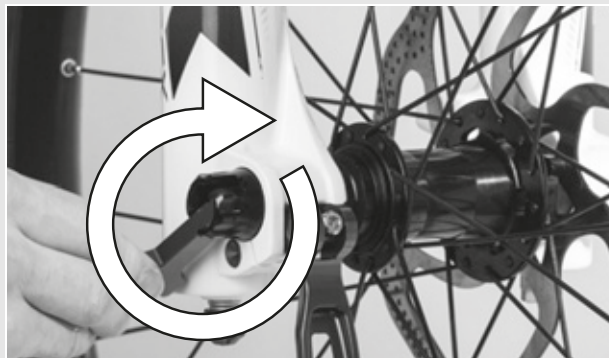
- Bevestig een opsteekas nooit met gereedschap (bv. een hamer of tang).

- 1 Stek de opsteekas vanaf de aandrijfszijde in de naaf.



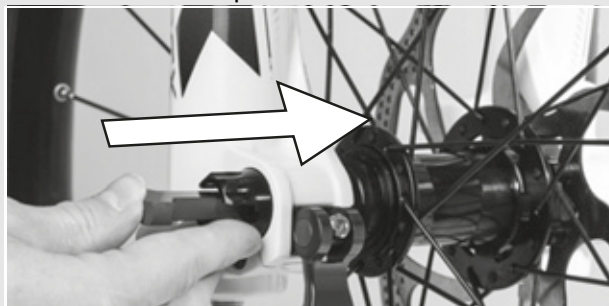
Afbeelding 54: As in de naaf schuiven

- 2 Zet de as vast met de rode hendel.



Afbeelding 55: As vastzetten

- 3 Schuif de snelspanhendel in de as.



Afbeelding 56: Snelspanhendel in as schuiven

- 4 Haal de snelspanhendel om.

⇒ De hendel is geborgd.



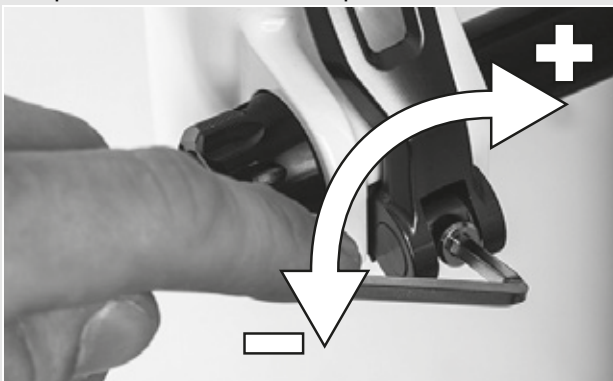
Afbeelding 57: Hendel borgen

- 5 Controleer de stand en spankracht van de snelspanhendel. De snelspanhendel moet vlak tegen de onderste behuizing aanliggen. Bij het omhalen van de snelspanhendel moet een lichte afdruk op de handpalm te zien zijn.



Afbeelding 58: Perfecte stand van de spanhendel

- 6 Stel zo nodig de spankracht van de spanhendel af met een 4 mm inbusleutel.
- 7 Controleer daarna opnieuw de stand en spankracht van de snelspanhendel.



Afbeelding 59: Spankracht van de snelspanner afstellen

#### 5.5.1.4 Snelspanner

Geldt uitsluitend voor Suntour-vorken met de uitrusting snelspanner

**! VOORZICHTIG**

##### Vallen door losgeraakte snelspanner

Een defecte of onjuist gemonteerde snelspanner kan gegrepen worden door de remschijf en het wiel blokkeren. Een val is het gevolg.

- Monteer nooit een defecte snelspanner.

##### Vallen door defecte of verkeerd gemonteerde snelspanner

De remschijf kan tijdens gebruik zeer heet worden. Onderdelen van de snelspanner kunnen hierdoor schade oplopen. De snelspanner kan losraken. Een val met letsel is het gevolg.

- De snelspanhendel van het voorwiel en de remschijf moeten aan tegenover elkaar liggende zijden zitten.

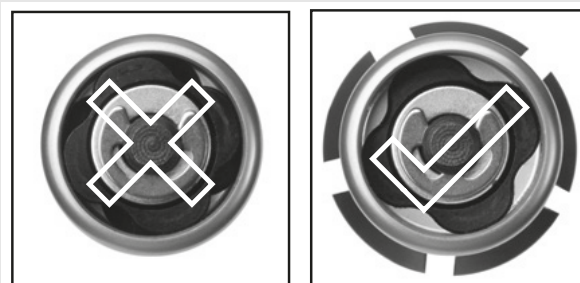
##### Vallen door verkeerde afstelling van de spankracht

Een te hoge spankracht beschadigt de snelspanner zodat deze zijn werking verliest.

Onvoldoende spankracht leidt tot een ongunstige krachtoverdracht. De verende voorvork of de snelspanner kunnen breken. Een val met letsel is het gevolg.

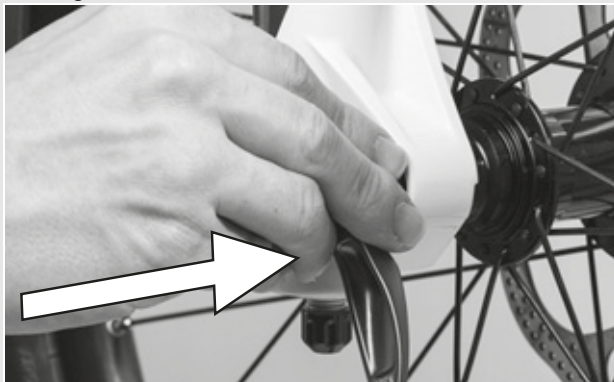
- Bevestig een snelspanner nooit met gereedschap (bv. een hamer of tang).
- Gebruik uitsluitend spanhendels met correct afgestelde spankracht.

- 1 Controleer voor montage dat de flens van de snelspanner is uitgeschoven. Open de hendel volledig.



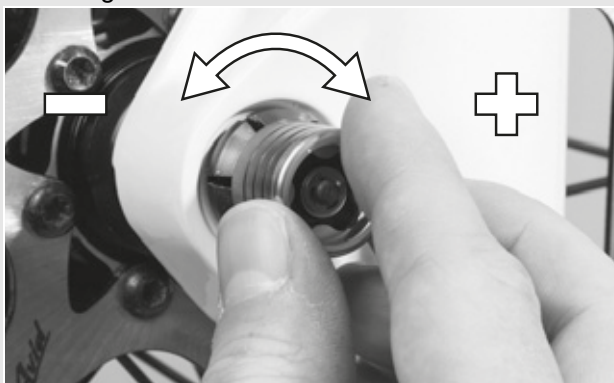
Afbeelding 60: Gesloten en geopende flens

- 2 Schuif de snelspanner naar binnen tot u een klik hoort. Controleer dat de flens is uitgeschoven.



Afbeelding 61: Snelspanner inschuiven

- 3 Stel de spanning af met halfgeopende spanhendel tot de flens aan het uitvaleinde aanligt.



Afbeelding 62: Spanning afstellen

- 4 Sluit de snelspanner volledig. Controleer dat de snelspanner goed vast zit en stel deze zo nodig bij op de flens.

⇒ De hendel is geborgd.



Afbeelding 63: Snelspanner sluiten

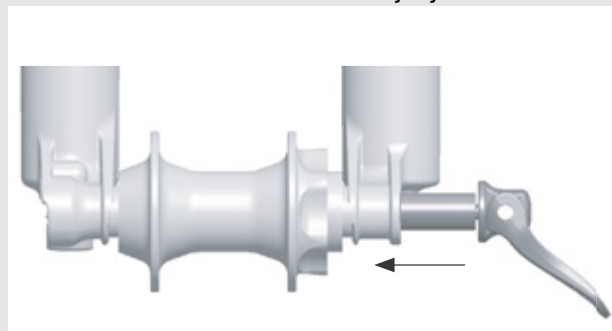
## 5.5.2 Wiel monteren in FOX-vork

### 5.5.2.1 Snelspanner (15 mm)

Geldt uitsluitend voor FOX-vorken met de uitrusting schroefas 15 mm

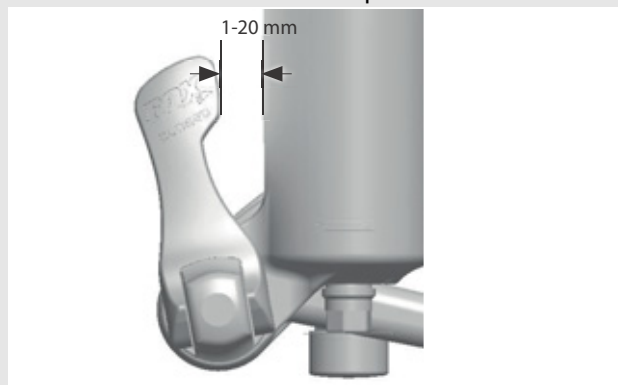
De montageprocedure is hetzelfde voor de 15 × 100 mm als voor de 15 × 110 mm snelspanner.

- 1 Breng het voorwiel aan in de uitvaleinden van de vork. Schuif de as door het uitvaleinde en de naaf vanaf de niet-aandrijfzijde.



Afbeelding 64: Snelspanner inschuiven

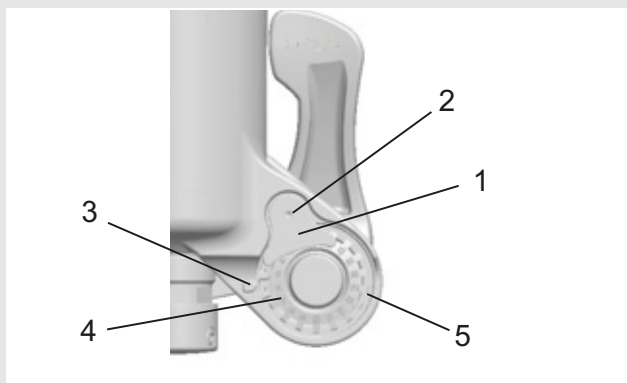
- 2 Open de ashendel.
- 3 Draai de as 5 tot 6 volle slagen rechtsom in de asmoer.
- 4 Sluit de snelspanhendel. De hendel moet voldoende spanning hebben, om een afdruk op uw hand achter te laten.
- 5 De hendel moet zich in gesloten stand 1 tot 20 mm voor de vorkpoot bevinden.



Afbeelding 65: Afstand hendel tot vorkpoot

⇒ Wanneer de hendel niet genoeg of juist teveel spanning heeft, als hij in de aanbevolen stand is gesloten (1 tot 20 mm voor de vork), moet de snelspanner worden afgesteld.

## Snelspanner afstellen



Afbeelding 66: Opbouw snelspanner van achteren met (1) asmoerborging en (5) asmoer

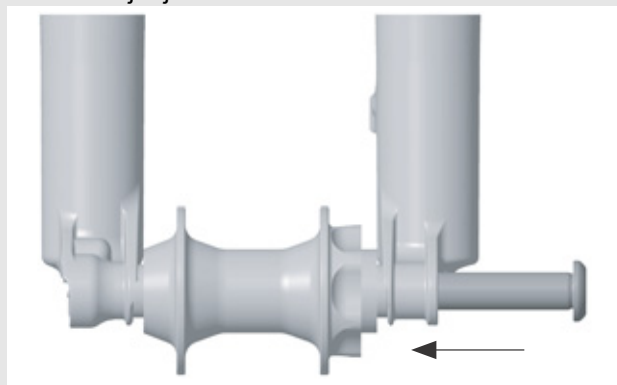
- 1 Noteer de afstelwaarde (4) van de as, die door de aanwijspijl (3) wordt aangegeven.
- 2 Draai met een 2,5 mm inbussleutel de asmoervergrendelschroef (2) ca. 4 slagen los, zonder de schroef volledig te verwijderen.
- 3 Draai de snelspanhendel in de open stand en draai de as ca. 4 slagen los.
- 4 Druk de as vanaf de zijde van de open hendel naar binnen. Daardoor wordt de asmoervergrendelschroef eruit geschoven zodat u deze opzij kunt draaien.
- 5 Schuif de as verder door en draai de asmoer rechtsom om de hendelspanning te verhogen, of draai de as linksom om de hendelspanning te verlagen.
- 6 Breng de asmoerborging weer aan en draai de schroef met 0,9 Nm vast.
- 7 Herhaal de stappen voor montage van de as om de juiste montage en correcte afstelling te controleren.

## 5.5.2.2 Kabolt-as

Geldt uitsluitend voor FOX-vorken met de uitrusting Kabolt-as

De montageprocedure is hetzelfde voor de 15 × 100 mm als voor de 15 × 110 mm Kabolt-as.

- 1 Breng het voorwiel aan in de uitvaleinden van de vork. Schuif de Kabolt-as door het uitvaleinde en de naaf vanaf de niet-aandrijfszijde.



Afbeelding 67: Kabolt-as inschuiven

- 2 Draai de schroef van de Kabolt-as vast met een 6 mm inbussleutel met 17 Nm.

## 5.5.3 Voorbouw en stuur controleren

### 5.5.3.1 Verbindingen controleren

- 1 Ga voor de pedelec staan om te controleren of stuur, voorbouw en vorkschacht stevig met elkaar zijn verbonden. Klem het voorwiel tussen uw benen. Pak de handvatten van het stuur vast.
  - 2 Probeer het stuur ten opzichte van het voorwiel te verdraaien.
- ⇒ De voorbouw mag niet verschuiven of verdraaien.

### 5.5.3.2 Goede bevestiging

- 1 Steun, met gesloten snelspanhendel, met uw volledige lichaamsgewicht op het stuur om te controleren of de voorbouw goed vast zit.
- ⇒ De stuurschacht mag niet omlaag schuiven in de vorkschacht.
- 2 Wanneer de stuurschacht ten opzichte van de vorkschacht kan bewegen, moet de hendelspanning van de snelspanner worden verhoogd. Draai daarvoor de kartelmoer met geopende snelspanhendel iets rechtsom.
- 3 Sluit de hendel en controleer opnieuw de bevestiging van de voorbouw.

### 5.5.3.3 Lagerspeling controleren

- 1 Sluit de snelspanhendel van de voorbouw om de lagerspeling van het stuurlager te controleren.
- 2 Leg de vingers van één hand om de bovenste stuurlagerschaal. Knijp met de andere hand de voorwielrem in en probeer de pedelec naar voren en achteren te duwen.
- 3 De beide schaalhelften van het lager mogen hierbij niet ten opzichte van elkaar verschuiven. Houd er hierbij rekening mee, dat bij een verende voorvork met schijfrem een eventueel merkbare speling ook kan komen door uitgesleten lagerbussen of speling in de remvoering.
- 4 Wanneer sprake is van speling in het stuurlager, moet dit zo snel mogelijk worden afgesteld omdat anders het lager schade kan oplopen. Deze afstelling moet worden uitgevoerd conform het handboek van de voorbouw.

## 5.6 Verkoop van de pedelec

- ▶ Vul de pedelec pas in op de omslag van de gebruikshandleiding.
- ▶ Noteer merk en nummer van de accusleutel.
- ▶ Pas de pedelec aan aan de berijder, zie paragraaf 6.5.
- ▶ Stel de standaard en de schakelhendel af.
- ▶ Instrueer de eigenaar of berijder in alle functies van de pedelec.



## 6 Gebruik

### 6.1 Gevaren en risico's

#### WAARSCHUWING

##### Letsel of de dood door andere weggebruikers

Andere weggebruikers, zoals bussen, vrachtwagens, personenauto's en voetgangers onderschatten vaak de snelheid van pedelecs. Ook worden pedelecs in het wegverkeer vaak over het hoofd gezien. Een ongeval met ernstig of dodelijk letsel kan het gevolg zijn.

- ▶ Draag opvallende, reflecterende kleding en een fietshelm.
- ▶ Rijd altijd defensief.
- ▶ Let op de dode hoek van afslaande voertuigen. Minder uit voorzorg vaart bij rechtsafslaand verkeer.

##### Letsel of de dood door fouten tijdens het rijden

Een pedelec is geen fiets. Fouten tijdens het rijden en onderschatting van de eigen snelheid leiden snel tot gevaarlijke situaties. Een val met ernstig of dodelijk letsel kan het gevolg zijn.

- ▶ Wen eerst aan de snelheid, zeker wanneer u langere tijd niet op een pedelec hebt gereden, voordat u met snelheden boven 12 km/h gaat rijden. Verhoog stapsgewijs de ondersteuningsniveaus.
- ▶ Oefen regelmatig om voluit te remmen.
- ▶ Volg een rijvaardigheidstraining.

#### VOORZICHTIG

##### Vallen door loszittende kleding

De spaken van de *wielen* en de *kettingaandrijving* kunnen schoenveters, sjaals en andere loszittende kleding intrekken. Een val met letsel kan het gevolg zijn.

- ▶ Draag stevige schoenen en nauwsluitende kleding.

#### VOORZICHTIG

##### Vallen door onopgemerkte schade

Na een val, ongeval of omvallen van de pedelec kan er sprake zijn van moeilijk herkenbare schade, bv. aan het remsysteem, de snelspanners of het *frame*. Een val met letsel kan het gevolg zijn.

- ▶ Neem de pedelec buiten gebruik en laat deze door een dealer controleren.

##### Vallen door materiaalmoetheid

Door intensief gebruik kan materiaalmoetheid optreden. Bij materiaalmoetheid kan een onderdeel plotseling falen. Een val met letsel kan het gevolg zijn.

- ▶ Stel de pedelec onmiddellijk buiten gebruik bij tekenen van materiaalmoetheid. Laat de dealer de kwestie controleren.
- ▶ Laat regelmatig de dealer een inspectie uitvoeren. Bij deze inspectie onderzoekt de dealer de pedelec op tekenen van materiaalmoetheid op het frame, de vork, de ophanging van de veringelementen (indien voorzien) en op onderdelen van composieten.

Door warmtestraling (bv. een radiator) in de directe omgeving kan carbon breekbaar worden. Falen van het carbon onderdeel en een val met letsel kan het gevolg zijn.

- ▶ Stel carbon onderdelen van de pedelec nooit bloot aan sterke warmtebronnen.

##### Vallen door vuil

Sterke vervuiling kan de werking van de pedelec verstoren, bijvoorbeeld van de remmen. Een val met letsel kan het gevolg zijn.

- ▶ Verwijder voor het rijden sterke vervuiling.


**VOORZICHTIG**
**Vallen door een slechte toestand van de weg**

Losse voorwerpen, bijvoorbeeld takken, kunnen verstrikt raken in de wielen en een val met letsel veroorzaken.

- ▶ Neem de toestand van de weg in acht.
- ▶ Rijd langzaam en rem tijdig.

**Aanwijzing**

Door hitte of invallend zonlicht kan de *bandenspanning* toenemen tot boven de toegestane maximale druk. Hierdoor kan de *band* falen.

- ▶ Parkeer de pedelec nooit in de zon.
- ▶ Controleer op warme dagen regelmatig de *bandenspanning* en corrigeer deze zo nodig.

Bij afdalingen kunnen hoge snelheden worden bereikt. De pedelec is niet bedoeld om langdurig harder te rijden dan 25 km/h. Bij een voortdurend hogere belasting kunnen in het bijzonder de *banden* falen.

- ▶ Rem de pedelec af wanneer snelheden boven 25 km/h worden bereikt.

**Aanwijzing**

Door de open uitvoering kan binnendringend vocht bij temperaturen onder nul bepaalde functies verstoren.

- ▶ Houd de pedelec altijd droog en vorstvrij.
- ▶ Wanneer de pedelec wordt gebruikt bij temperaturen onder 3 °C, moet de dealer vooraf een inspectie uitvoeren en het gebruik in de winter voorbereiden.

Terreinrijden belast de armgewrichten.

- ▶ Neem afhankelijk van de toestand van de weg elke 30 tot 90 minuten pauze.

**6.1.1 Persoonlijke beschermingsmiddelen**

Het wordt aanbevolen een geschikte fietshelm, lange, sportieve, nauwsluitende en reflecterende fietskleding en stevige schoenen te dragen

**6.2 Tips voor een groter bereik**

Het bereik van de pedelec is afhankelijk van vele factoren. Een bereik van minder dan 20 kilometer op één acculading is net zo goed mogelijk als meer dan 100 kilometer. In het algemeen gelden er enkele tips, waarmee het bereik kan worden gemaximaliseerd.

**Veerelementen**

- ▶ Open de verende voorvork en demper, indien nodig, uitsluitend op ruw terrein of steenslagwegen. Blokkeer de verende voorvork en demper op geasfalteerde wegen en op hellingen.

**Trapfrequentie**

- ▶ Rijd met een trapfrequentie van meer dan 50 omwentelingen per minuut. Dat optimaliseert het rendement van de elektrische aandrijving.
- ▶ Vermijd zeer langzaam trappen.

**Gewicht**

- ▶ Minimaliseer het totaalgewicht van pedelec en bagage.

**Optrekken en remmen**

- ▶ Rijd lange afstanden met een gelijkmatige snelheid.
- ▶ Vermijd vaak optrekken en afremmen.

**Versnelling**

- ▶ Gebruik bij het optrekken en op hellingen een kleine versnelling en een laag ondersteuningsniveau.
- ▶ Schakel op al naar gelang terrein en snelheid.

**Bandenspanning**

- ▶ Rijd altijd met de maximaal toegestane bandenspanning.

**Weergave motorvermogen en eigen vermogen**

- ▶ Pas de rijstijl aan aan beide weergaven. Hoe hoger het eigen vermogen is, hoe minder energie er wordt verbruikt en hoe groter het bereik is.

**Accu en temperatuur**

Met afnemende temperatuur neemt de elektrische weerstand toe. De capaciteit van de accu neemt af. In de winter moet daarom rekening worden gehouden met een vermindering van het gangbare bereik.

- ▶ Gebruik in de winter een thermocover voor de accu.

## 6.3 Storingsmelding

### 6.3.1 Boordcomputer

Het aandrijfsysteem bewaakt zichzelf continu en geeft een gedetecteerde storing aan als storingsmelding aan de hand van een getal.

Afhankelijk van de aard van de storing schakelt het systeem zichzelf zo nodig automatisch uit.

| Code | Beschrijving                                              | Oplossingsrichting                                                                                                                                                                                                                                                                          |
|------|-----------------------------------------------------------|---------------------------------------------------------------------------------------------------------------------------------------------------------------------------------------------------------------------------------------------------------------------------------------------|
| 410  | Eén of meer toetsen van de boordcomputer zijn geblokkeerd | <ul style="list-style-type: none"> <li>▶ Controleer of er toetsen vast zitten, bv. door binnengedrongen vuil.</li> <li>▶ Reinig zo nodig de toetsen.</li> </ul>                                                                                                                             |
| 414  | Verbindingsprobleem van de bediening                      | <ul style="list-style-type: none"> <li>▶ Neem contact op met de dealer en laat aansluitingen en verbindingen controleren.</li> </ul>                                                                                                                                                        |
| 418  | Eén of meer toetsen van de bediening zijn geblokkeerd     | <ul style="list-style-type: none"> <li>▶ Controleer of er toetsen vast zitten, bv. door binnengedrongen vuil.</li> <li>▶ Reinig zo nodig de toetsen.</li> </ul>                                                                                                                             |
| 419  | Configuratiefout                                          | <ol style="list-style-type: none"> <li>1 Start het systeem opnieuw op.</li> <li>2 Blijft het probleem bestaan, neem dan contact op met de dealer.</li> </ol>                                                                                                                                |
| 422  | Motorverbindingsprobleem                                  | <ul style="list-style-type: none"> <li>▶ Laat de aansluitingen en verbindingen controleren.</li> </ul>                                                                                                                                                                                      |
| 423  | Accuverbindingsprobleem                                   | <ul style="list-style-type: none"> <li>▶ Laat de aansluitingen en verbindingen controleren.</li> </ul>                                                                                                                                                                                      |
| 424  | Communicatiefout tussen de componenten onderling          | <ul style="list-style-type: none"> <li>▶ Laat de aansluitingen en verbindingen controleren.</li> </ul>                                                                                                                                                                                      |
| 426  | Interne tijdoverschrijdingsfout                           | <p>Het is in deze fouttoestand onmogelijk in het menu Basisinstellingen de wielomvang te laten weergeven of aan te passen.</p> <ol style="list-style-type: none"> <li>1 Start het systeem opnieuw op.</li> <li>2 Blijft het probleem bestaan, neem dan contact op met de dealer.</li> </ol> |
| 430  | De boordcomputeraccu is leeg                              | <ul style="list-style-type: none"> <li>▶ Laad de boordcomputeraccu op (in de houder of via de USB-aansluiting).</li> </ul>                                                                                                                                                                  |
| 431  | Softwareversiefout                                        | <ol style="list-style-type: none"> <li>1 Start het systeem opnieuw op.</li> <li>2 Blijft het probleem bestaan, neem dan contact op met de dealer.</li> </ol>                                                                                                                                |
| 440  | Interne motorfout                                         | <ol style="list-style-type: none"> <li>1 Start het systeem opnieuw op.</li> <li>2 Blijft het probleem bestaan, neem dan contact op met de dealer.</li> </ol>                                                                                                                                |

Tabel 40: Lijst storingsmeldingen boordcomputer

| Code | Beschrijving                                      | Oplossingsrichting                                                                                                                                                                                                                                                                    |
|------|---------------------------------------------------|---------------------------------------------------------------------------------------------------------------------------------------------------------------------------------------------------------------------------------------------------------------------------------------|
| 450  | Interne softwarefout                              | <ol style="list-style-type: none"> <li>1 Start het systeem opnieuw op.</li> <li>2 Blijft het probleem bestaan, neem dan contact op met de dealer.</li> </ol>                                                                                                                          |
| 460  | USB-aansluitfout                                  | <ol style="list-style-type: none"> <li>1 Start het systeem opnieuw op.</li> <li>2 Blijft het probleem bestaan, neem dan contact op met de dealer.</li> </ol>                                                                                                                          |
| 490  | Interne boordcomputerfout                         | <ul style="list-style-type: none"> <li>▶ Laat de boordcomputer controleren.</li> </ul>                                                                                                                                                                                                |
| 500  | Interne accufout                                  | <ol style="list-style-type: none"> <li>1 Start het systeem opnieuw op.</li> <li>2 Blijft het probleem bestaan, neem dan contact op met de dealer.</li> </ol>                                                                                                                          |
| 502  | Fout in de verlichting                            | <ol style="list-style-type: none"> <li>1 Controleer de verlichting en de bijbehorende bekabeling.</li> <li>2 Start het systeem opnieuw op.</li> <li>3 Blijft het probleem bestaan, neem dan contact op met de dealer.</li> </ol>                                                      |
| 503  | Fout van de snelheids-sensor                      | <ol style="list-style-type: none"> <li>1 Start het systeem opnieuw op.</li> <li>2 Blijft het probleem bestaan, neem dan contact op met de dealer.</li> </ol>                                                                                                                          |
| 504  | Manipulatie van het snelheidssignaal gedetecteerd | <ul style="list-style-type: none"> <li>▶ Controleer de positie van de spaakmagneten en stel deze zo nodig opnieuw af.</li> <li>▶ Controleer op manipulatie.</li> <li>▶ De ondersteuning door de aandrijving wordt verminderd.</li> </ul>                                              |
| 510  | Interne sensorfout                                | <ol style="list-style-type: none"> <li>1 Start het systeem opnieuw op.</li> <li>2 Blijft het probleem bestaan, neem dan contact op met de dealer.</li> </ol>                                                                                                                          |
| 511  | Interne fout van de accu                          | <ol style="list-style-type: none"> <li>1 Start het systeem opnieuw op.</li> <li>2 Blijft het probleem bestaan, neem dan contact op met de dealer.</li> </ol>                                                                                                                          |
| 530  | Accufout                                          | <ol style="list-style-type: none"> <li>1 Schakel het systeem uit.</li> <li>2 Verwijder de accu.</li> <li>3 Breng de accu weer aan.</li> <li>4 Start het elektrische aandrijfsysteem opnieuw op.</li> <li>5 Blijft het probleem bestaan, neem dan contact op met de dealer.</li> </ol> |

Tabel 40: Lijst storingsmeldingen boordcomputer

| Code     | Beschrijving                                                                       | Oplossingsrichting                                                                                                                                                                                                                                                                       |
|----------|------------------------------------------------------------------------------------|------------------------------------------------------------------------------------------------------------------------------------------------------------------------------------------------------------------------------------------------------------------------------------------|
| 531      | Configuratiefout                                                                   | <ol style="list-style-type: none"> <li>1 Start het systeem opnieuw op.</li> <li>2 Blijft het probleem bestaan, neem dan contact op met de dealer.</li> </ol>                                                                                                                             |
| 540      | Temperatuurfout<br>De pedelec bevindt zich buiten het toegestane temperatuurbereik | <ol style="list-style-type: none"> <li>1 Schakel het systeem uit om de motor en accu te laten afkoelen of opwarmen naar het toegestane temperatuurbereik.</li> <li>2 Start het systeem opnieuw op.</li> <li>3 Blijft het probleem bestaan, neem dan contact op met de dealer.</li> </ol> |
| 550      | Er is een niet-toegestane verbruiker gedetecteerd                                  | <ol style="list-style-type: none"> <li>1 Verwijder de verbruiker.</li> <li>2 Start het systeem opnieuw op.</li> <li>3 Blijft het probleem bestaan, neem dan contact op met de dealer.</li> </ol>                                                                                         |
| 580      | Softwareversiefout                                                                 | <ol style="list-style-type: none"> <li>1 Start het systeem opnieuw op.</li> <li>2 Blijft het probleem bestaan, neem dan contact op met de dealer.</li> </ol>                                                                                                                             |
| 591      | Authenticatiefout                                                                  | <ol style="list-style-type: none"> <li>1 Schakel het systeem uit.</li> <li>2 Verwijder de accu.</li> <li>3 Breng de accu weer aan.</li> <li>4 Start het systeem opnieuw op.</li> <li>5 Blijft het probleem bestaan, neem dan contact op met de dealer.</li> </ol>                        |
| 592      | Incompatibele component                                                            | <ol style="list-style-type: none"> <li>1 Breng een compatibele boordcomputer aan.</li> <li>2 Start het systeem opnieuw op.</li> <li>3 Blijft het probleem bestaan, neem dan contact op met de dealer.</li> </ol>                                                                         |
| 593      | Configuratiefout                                                                   | <ol style="list-style-type: none"> <li>1 Start het systeem opnieuw op.</li> <li>2 Blijft het probleem bestaan, neem dan contact op met de dealer.</li> </ol>                                                                                                                             |
| 595, 596 | Communicatiefout                                                                   | <ol style="list-style-type: none"> <li>1 Controleer de bekabeling naar de aandrijving.</li> <li>2 Start het systeem opnieuw op.</li> <li>3 Blijft het probleem bestaan, neem dan contact op met de dealer.</li> </ol>                                                                    |
| 602      | Interne accufout                                                                   | <ol style="list-style-type: none"> <li>1 Start het systeem opnieuw op.</li> <li>2 Blijft het probleem bestaan, neem dan contact op met de dealer.</li> </ol>                                                                                                                             |

Tabel 40: Lijst storingsmeldingen boordcomputer

| Code | Beschrijving                                                                           | Oplossingsrichting                                                                                                                                                                                                                                                                                                                    |
|------|----------------------------------------------------------------------------------------|---------------------------------------------------------------------------------------------------------------------------------------------------------------------------------------------------------------------------------------------------------------------------------------------------------------------------------------|
| 603  | Interne accufout                                                                       | <ol style="list-style-type: none"> <li>1 Start het systeem opnieuw op.</li> <li>2 Blijft het probleem bestaan, neem dan contact op met de dealer.</li> </ol>                                                                                                                                                                          |
| 605  | Accutemperatuurfout<br>De pedelec bevindt zich buiten het toegestane temperatuurbereik | <ol style="list-style-type: none"> <li>1 Schakel het systeem uit om de motor en accu te laten afkoelen of opwarmen naar het toegestane temperatuurbereik.</li> <li>2 Ontkoppel de oplader van de accu.</li> <li>3 Start het systeem opnieuw op.</li> <li>4 Blijft het probleem bestaan, neem dan contact op met de dealer.</li> </ol> |
| 606  | Externe accufout                                                                       | <ol style="list-style-type: none"> <li>1 Controleer de bekabeling.</li> <li>2 Start het systeem opnieuw op.</li> <li>3 Blijft het probleem bestaan, neem dan contact op met de dealer.</li> </ol>                                                                                                                                     |
| 610  | Accuspanningsfout                                                                      | <ol style="list-style-type: none"> <li>1 Start het systeem opnieuw op.</li> <li>2 Blijft het probleem bestaan, neem dan contact op met de dealer.</li> </ol>                                                                                                                                                                          |
| 620  | Opladerfout                                                                            | <ol style="list-style-type: none"> <li>1 Vervang de oplader.</li> <li>2 Blijft het probleem bestaan, neem dan contact op met de dealer.</li> </ol>                                                                                                                                                                                    |
| 640  | Interne accufout                                                                       | <ol style="list-style-type: none"> <li>1 Start het systeem opnieuw op.</li> <li>2 Blijft het probleem bestaan, neem dan contact op met de dealer.</li> </ol>                                                                                                                                                                          |
| 655  | Meerdere fouten in de accu                                                             | <ol style="list-style-type: none"> <li>1 Schakel het systeem uit.</li> <li>2 Verwijder de accu.</li> <li>3 Breng de accu weer aan.</li> <li>4 Start het systeem opnieuw op.</li> <li>5 Blijft het probleem bestaan, neem dan contact op met de dealer.</li> </ol>                                                                     |
| 656  | Softwareversiefout                                                                     | <ul style="list-style-type: none"> <li>► Neem contact op met de dealer om een softwareupdate te laten uitvoeren.</li> </ul>                                                                                                                                                                                                           |
| 7xx  | Fout in componenten van derden                                                         | <ul style="list-style-type: none"> <li>► Neem de gebruikshandleiding in acht van de fabrikant van de versnelling.</li> </ul>                                                                                                                                                                                                          |
| 800  | Interne ABS-fout                                                                       | <ul style="list-style-type: none"> <li>► Neem contact op met de dealer.</li> </ul>                                                                                                                                                                                                                                                    |
| 810  | Niet-plausibele signalen van de wieltoerental-sensor                                   | <ul style="list-style-type: none"> <li>► Neem contact op met de dealer.</li> </ul>                                                                                                                                                                                                                                                    |

Tabel 40: Lijst storingsmeldingen boordcomputer





| Code                                   | Beschrijving                                                                                                                                                                                                                                                      | Oplossingsrichting                                                                                                                                                                             |
|----------------------------------------|-------------------------------------------------------------------------------------------------------------------------------------------------------------------------------------------------------------------------------------------------------------------|------------------------------------------------------------------------------------------------------------------------------------------------------------------------------------------------|
| 820                                    | Fout bij de leiding naar de voorste wieltoerental-sensor                                                                                                                                                                                                          | ► Neem contact op met de dealer.                                                                                                                                                               |
| 821 ...<br>826                         | Niet-plausibele signalen van de wieltoerental-sensor op het voorwiel. Deze is defect of verkeerd gemonteerd; groot verschil in diameter tussen voor- en achterwiel; extreme rijomstandigheden, bv. rijden op het achterwiel                                       | 1 Start het systeem opnieuw op.<br>2 Voer een proefrit uit van ten minste 2 minuten. Het ABS-controlelampje moet uitgaan.<br>3 Blijft het probleem bestaan, neem dan contact op met de dealer. |
| 830                                    | Fout bij de leiding naar de achterste wieltoerental-sensor                                                                                                                                                                                                        | ► Neem contact op met de dealer.                                                                                                                                                               |
| 831<br>833 ...<br>835                  | Niet-plausibele signalen van de wieltoerental-sensor op het achterwiel. Mogelijk ontbreekt de sensorschijf. Deze is defect of verkeerd gemonteerd; groot verschil in diameter tussen voor- en achterwiel; extreme rijomstandigheden, bv. rijden op het achterwiel | 1 Start het systeem opnieuw op.<br>2 Voer een proefrit uit van ten minste 2 minuten. Het ABS-controlelampje moet uitgaan.<br>3 Blijft het probleem bestaan, neem dan contact op met de dealer. |
| 840                                    | Interne ABS-fout                                                                                                                                                                                                                                                  | ► Neem contact op met de dealer.                                                                                                                                                               |
| 850                                    | Interne ABS-fout                                                                                                                                                                                                                                                  | ► Neem contact op met de dealer.                                                                                                                                                               |
| 860, 861                               | Fout in de voeding                                                                                                                                                                                                                                                | 1 Start het systeem opnieuw op.<br>2 Blijft het probleem bestaan, neem dan contact op met de dealer.                                                                                           |
| 870, 871,<br>880 ...<br>883 ...<br>885 | Communicatiefout                                                                                                                                                                                                                                                  | 1 Start het systeem opnieuw op.<br>2 Blijft het probleem bestaan, neem dan contact op met de dealer.                                                                                           |
| 889                                    | Interne ABS-fout                                                                                                                                                                                                                                                  | ► Neem contact op met de dealer.                                                                                                                                                               |
| 890                                    | ABS-controlelampje is defect of ontbreekt; ABS mogelijk buiten werking                                                                                                                                                                                            | ► Neem contact op met de dealer.                                                                                                                                                               |
| geen weergave                          | Interne fout van de boordcomputer                                                                                                                                                                                                                                 | ► Start het aandrijfsysteem opnieuw op door dit uit en weer in te schakelen.                                                                                                                   |

Tabel 40: Lijst storingsmeldingen boordcomputer

### 6.3.2 Accu

De accu wordt door middel van "Electronic Cell Protection" (ECP) beschermd tegen diepontlading, overbelading, oververhitting en kortsluiting. Zo nodig schakelt de accu automatisch uit door middel van een beveiligingsschakeling.

Wanneer een defect van de accu wordt gedetecteerd, knipperen de LED's van de laadtoestandweergave.

| Beschrijving                                                                               | Oplossingsrichting                                                                                                                                                                                                                                                                                                                             |
|--------------------------------------------------------------------------------------------|------------------------------------------------------------------------------------------------------------------------------------------------------------------------------------------------------------------------------------------------------------------------------------------------------------------------------------------------|
| Code:    | <p>Wanneer de accu zich buiten het toegestane bereik voor de laadtemperatuur bevindt, knipperen drie LED's van de laadtoestandweergave.</p> <ol style="list-style-type: none"> <li>1 Ontkoppel de oplader van de accu.</li> <li>2 Laat de accu afkoelen.</li> <li>3 Blijft het probleem bestaan, neem dan contact op met de dealer.</li> </ol> |
| Code:    | <p>Wanneer een defect van de accu wordt gedetecteerd, knipperen twee LED's van de laadtoestandweergave.</p> <p>► Neem contact op met de dealer.</p>                                                                                                                                                                                            |
| Code:  | <p>Wanneer de oplader defect is en niet oplaadt, knippert er geen enkele LED. Afhankelijk van de laadtoestand van de accu branden één of meer LED's continu.</p> <p>► Neem contact op met de dealer.</p>                                                                                                                                       |
| Code:  | <p>Wanneer er geen stroomt loopt, knippert er geen enkele LED.</p> <ol style="list-style-type: none"> <li>1 Controleer alle connectoren.</li> <li>2 Controleer de contacten van de accu op vuil. Maak de contacten zo nodig voorzichtig schoon.</li> <li>3 Blijft het probleem bestaan, neem dan contact op met de dealer.</li> </ol>          |

Tabel 41: Lijst storingsmeldingen accu

## 6.4 Instructie en klantenservice

De klantenservice wordt uitgevoerd door de uitleverende dealer. Zijn contactgegevens staan op de pedelec pas in deze gebruikshandleiding. Uiterlijk bij de overdracht van de pedelec krijgt u persoonlijk uitleg van de dealer over de functies van de pedelec. Deze gebruikshandleiding wordt u bij elke pedelec als naslagwerk overhandigd.

Of het nu gaat om onderhoud, ombouw of reparatie – uw dealer zal ook in de toekomst voor u klaar staan.

## 6.5 Pedelec aanpassen



### Vallen door verkeerd afgestelde aanhaalmomenten

Wanneer een schroef te strak wordt vastgedraaid, kan deze breken. Wanneer een schroef te los wordt vastgedraaid, kan deze losraken. Een val met letsel is het gevolg.

- ▶ Neem altijd de op de schroef en in de *gebruikshandleiding* vermelde aanhaalmomenten in acht.

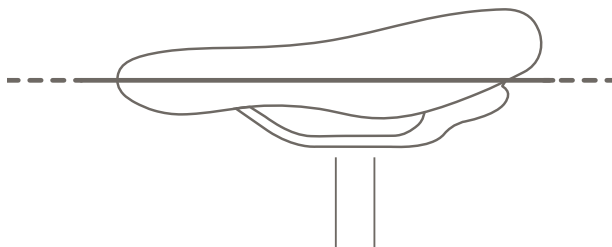
Uitsluitend een correct aangepaste pedelec biedt het gewenste rijcomfort en garandeert een gezondheidsbevorderende activiteit. Stem daarom voor het eerste gebruik het *zadel*, het *stuur* en de *vering* af op uw lichaam en de door u gewenste rijstijl.

### 6.5.1 Zadel afstellen

#### 6.5.1.1 Zadelhoek afstellen

Voor een optimale zit moet de zadelhoek worden aangepast aan de zithoogte en moeten de zadel- en stuurstand worden aangepast aan de zadelvorm. Hiermee kan zo nodig de zitpositie worden geoptimaliseerd. Stel eerst het stuur af en daarna het zadel.

- ▶ Zet het zadel horizontaal.



Afbeelding 68: Horizontale zadelhoek

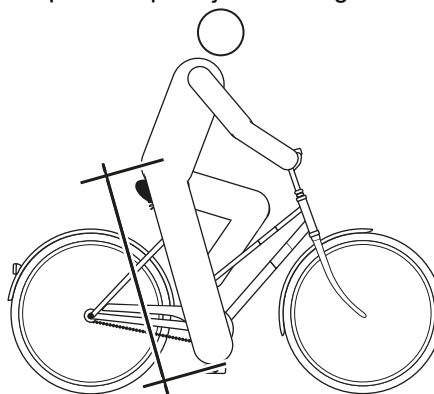
#### 6.5.1.2 Zithoogte bepalen

- ✓ Om veilig de juiste zadelhoogte te bepalen
  - of het voertuig bij een muur zetten zodat de berijder zich kan afsteunen
  - of een tweede persoon vragen om de pedelec vast te houden.

1 Ga op het voertuig zitten.

2 Plaats uw hiel op het pedaal en strek uw been volledig door zodat het pedaal op het laagste punt staat van de omwenteling.

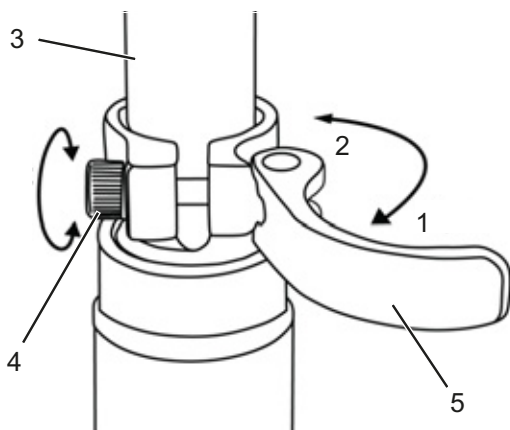
- ⇒ Bij de optimale zithoogte zit de berijder recht op het zadel. Stel anders de lengte van de zadelpen af op de juiste hoogte.



Afbeelding 69: Optimale zadelhoogte

### 6.5.1.3 Zithoogte met snelspanner afstellen

- 1 Open de snelspanner van de zadelpen (1) om de zithoogte te wijzigen. Trek hiervoor de spanhendel weg van de zadelpen (3).



Afbeelding 70: Snelspanner van de zadelpen openen

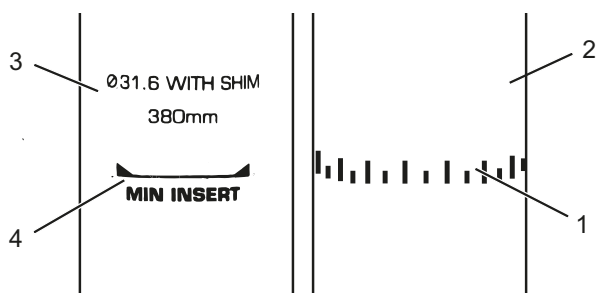
- 2 Stel de zadelpen af op de gewenste hoogte.

**! VOORZICHTIG**

#### Vallen door een te hoog afgestelde zadelpen

Een te hoog afgestelde *zadelpen* leidt tot breuk van de *zadelpen* of het *frame*. Een val met letsel is het gevolg.

- Trek de *zadelpen* slechts tot de markering van de minimale insteekdiepte uit het frame.



Afbeelding 71: Detailaanzicht zadelpen, voorbeelden van de markering van de minimale insteekdiepte

- 3 Sluit de *spanhendel* van de *zadelpen* door deze helemaal tegen de *zadelpen* aan te drukken (2).
- 4 Controleer de *spankracht* van de *snelspanner*.

### 6.5.1.4 Zitpositie afstellen

Het zadel kan op het zadelonderstel worden verschoven. De juiste horizontale positie zorgt voor een optimale hefboomstand van de benen. Dat voorkomt knieklachten en een pijnlijke bekkenscheefstand. Wanneer u het zadel meer dan 10 mm hebt verschoven, moet u vervolgens de zadelhoogte nogmaals afstellen omdat beide afstellingen elkaar beïnvloeden.

- ✓ Om veilig de juiste zitpositie af te stellen, zet u de pedelec bij een muur, zodat u zich kunt afsteunen, of vraagt u een tweede persoon om de pedelec vast te houden.

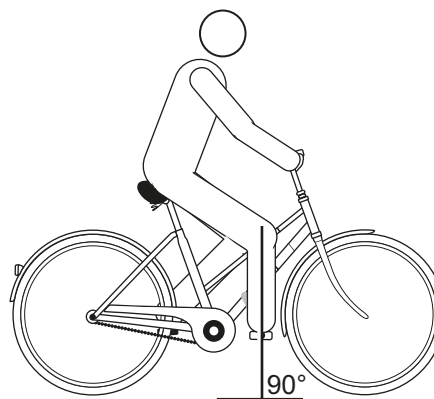
- 1 Ga op het voertuig zitten.
- 2 Zet de pedalen met de voet in horizontale stand.

De berijder zit in de optimale zitpositie, wanneer de loodlijn vanaf de knieschijf exact door de pedaalas loopt.

- 3.1 Wanneer de loodlijn achter het pedaal valt, moet het zadel verder naar voren worden afgesteld.

- 3.2 Wanneer de loodlijn voor het pedaal valt, moet het zadel verder naar achteren worden afgesteld.

- 4 Verstel het zadel uitsluitend binnen het toegestane verstelbereik van het zadel (markering op de staande achtervork).



Afbeelding 72: Loodlijn vanaf de knieschijf

- ✓ Het afstellen van het stuur mag uitsluitend in stilstand worden uitgevoerd.
- Maak de voorziene schroefverbindingen los, stel het stuur af en zet de klemmschroeven van het stuur weer met het maximale aanhaalmoment vast.



## 6.5.2 Stuur afstellen



**VOORZICHTIG**

### Vallen door verkeerde afstelling van de spankracht

Een te hoge spankracht beschadigt de snelspanner zodat deze zijn werking verliest. Onvoldoende spankracht leidt tot een ongunstige krachtoverdracht. Hierdoor kunnen onderdelen breken. Een val met letsel is het gevolg.

- ▶ Bevestig een snelspanner nooit met gereedschap (bv. een hamer of tang).
- ▶ Gebruik uitsluitend spanhendels met correct afgestelde spankracht.

## 6.5.3 Voorbouw afstellen



**VOORZICHTIG**

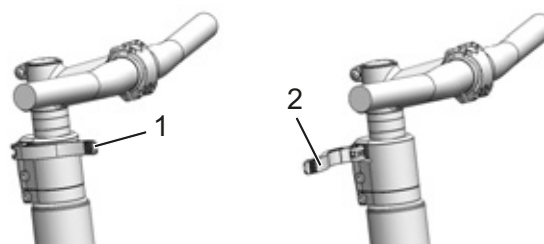
### Vallen door losgeraakte voorbouw

Onder belasting kunnen onjuist vastgedraaide schroeven losraken. Hierdoor kan de voorbouw los komen te zitten. Een val met letsel is het gevolg.

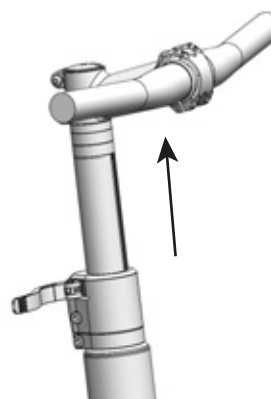
- ▶ Controleer na de eerste twee uren rijden dat het stuur en het snelspanstelsel goed vast zitten.

## 6.5.3.1 Stuurhoogte afstellen

- 1 Open de voorbouwspanhendel.



Afbeelding 73: Gesloten (1) en geopende (2) voorbouwspanhendel, voorbeeld All Up



Afbeelding 74: Vergrendelhendel omhoog trekken, voorbeeld All Up

- 2 Trek het stuur uit naar de gewenste hoogte. Neem de minimale insteekdiepte in acht.
- 3 Sluit de voorbouwspanhendel.

## 6.5.3.2 Spankracht snelspanners afstellen

- ▶ Wanneer de *spanhendel van het stuur* voor zijn eindstand stopt, moet de *kartelmoer* worden uitgedraaid.
- ▶ Wanneer de spankracht van de *spanhendel van de zadelpen* onvoldoende is, moet de *kartelmoer* worden ingedraaid.
- ▶ Wanneer de spankracht niet kan worden afgesteld, moet de dealer de snelspanner controleren.



## 6.5.4 Rem afstellen

De grijpafstand van de remhendel kan worden aangepast zodat deze beter bereikbaar is. Tevens kan het drukpunt aan de voorkeur van de berijder worden aangepast.

Ontbreekt hier een beschrijving van uw type rem, neem dan contact op met uw dealer.

### 6.5.4.1 Remvoeringen inrijden

Voor schijfremmen geldt een inremtijd. De remkracht neemt toe met het verstrijken van de inremtijd. Gedurende de inremtijd moet u zich er daarom van bewust zijn, dat de remkracht kan toenemen. Hetzelfde verschijnsel treedt op na het vervangen van de remvoeringen of de remschijf.

- 1 Versnel de pedelec naar ca. 25 km/h.
- 2 Rem de pedelec af tot stilstand.
- 3 Herhaal dit 30 tot 50 keer.

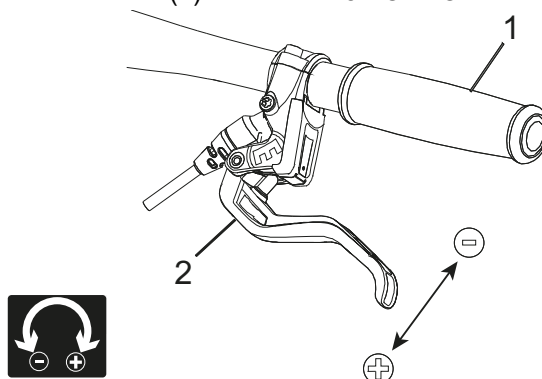
De schijfrem is ingereden en biedt de optimale remwerking.

### 6.5.4.2 Grijpafstand Magura HS33 afstellen

Geldt uitsluitend voor pedelecs met deze uitrusting

U kunt de positie (de grijpafstand) van de remhendel aan uw wensen aanpassen. De aanpassing heeft geen effect op de stand van de remblokken of het drukpunt.

- ✓ De grijpafstand wordt afgesteld met de stelschroef (1) met een T25 TORX®-sleutel.



Afbeelding 75: Grijpafstand remhendel Magura HS33 afstellen

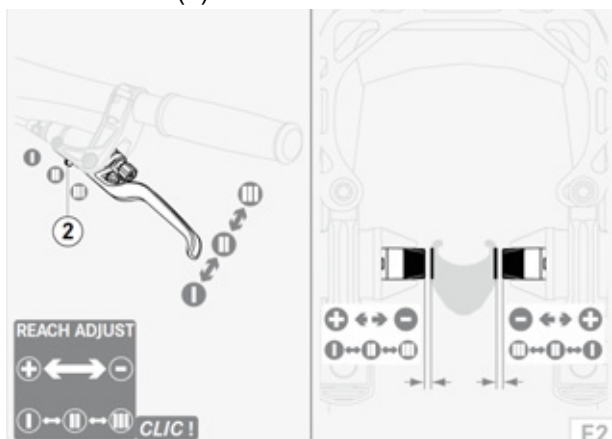
- ▶ Draai de stelschroef linksom in de min-richting (-) uit.
  - ⇒ De remhendel gaat dichterbij het handvat toe.
- ▶ Draai de stelschroef rechtsom in de plus-richting (+) in.
  - ⇒ De remhendel gaat verder van het handvat af.

### 6.5.4.3 Grijpafstand Magura HS22 afstellen

Geldt uitsluitend voor pedelecs met deze uitrusting

U kunt de positie (de grijpafstand) van de remhendel aan uw wensen aanpassen.

- ✓ De grijpafstand wordt afgesteld met de stelschroef (1) met een T25 TORX®-sleutel.



Afbeelding 76: Grijpafstand remhendel Magura HS22 afstellen

- ✓ Houd de remhendel licht aangetrokken.
- ▶ Zet de schuif (2) naar buiten (–) in de stand II of III.
  - ⇒ De remhendel gaat dichterbij het stuur toe.
  - ⇒ De remblokken gaan dichterbij de velg toe.
  - ⇒ Het drukpunt wordt eerder bereikt.
- ▶ Zet de schuif naar binnen (+) in de stand II of I.
  - ⇒ De remhendel gaat verder van het stuur af.
  - ⇒ De remblokken gaan verder van de velg af.
  - ⇒ Het drukpunt wordt later bereikt.

**WAARSCHUWING**

#### Vallen door verkeerde afstelling van de grijpafstand

Bij een verkeerd afgestelde of verkeerd gemonteerde rem kan de remwerking op elk moment volledig verloren gaan. Een val met ernstig letsel kan het gevolg zijn.

- ▶ Controleer, nadat de grijpafstand is afgesteld, de stand van de remcilinder. Corrigeer deze zo nodig.

### 6.5.4.4 Grijpafstand Magura schijfrem afstellen

Geldt uitsluitend voor pedelecs met deze uitrusting

**WAARSCHUWING**

#### Vallen door verkeerde afstelling van de grijpafstand

Bij verkeerd afgestelde of verkeerd gemonteerde remcilinders kan de remwerking op elk moment volledig verloren gaan. Een val met letsel kan het gevolg zijn.

- ▶ Controleer dat de stevig aangetrokken remhendel een minimale afstand van 20 mm tot het stuur (4) behoudt.

U kunt de positie (de grijpafstand) van de remhendel aan uw wensen aanpassen. De aanpassing heeft geen effect op de stand van de remblokken of het drukpunt.

- ✓ De grijpafstand wordt afgesteld met de stelschroef (1) met een T25 TORX®-sleutel.



Afbeelding 77: Grijpafstand Magura schijfremhendel afstellen

- ▶ Draai de stelschroef/ draaiknop (5) linksom in de min-richting (–) uit.
  - ⇒ De remhendel gaat dichterbij het handvat toe.
- ▶ Draai de stelschroef rechtsom in de plus-richting (+) in.
  - ⇒ De remhendel gaat verder van het handvat af.

### 6.5.4.5 Drukpunt Magura afstellen

#### ! WAARSCHUWING

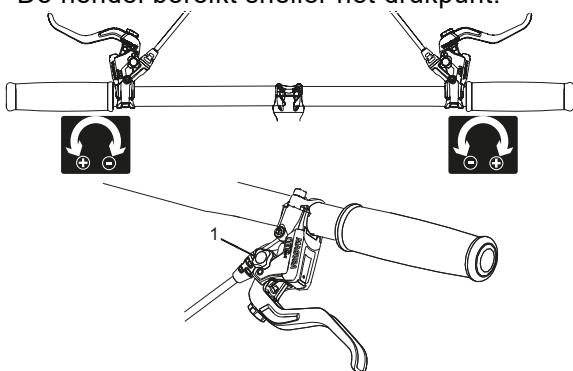
#### Falen van de remmen bij verkeerde afstelling

Wanneer het drukpunt wordt afgesteld met remmen waarvan de remvoeringen en remschijf hun slijtagegrens hebben bereikt, kan dat leiden tot falen van de remmen en een ongeval met letsel.

- ▶ Controleer voor het afstellen van het drukpunt, dat de slijtagegrens van de remvoeringen en remschijf niet is bereikt.

Het drukpunt wordt afgesteld met de draaiknop.

- ▶ Draai de draaiknop in de plus-richting (+).
- ⇒ De *remhendel* gaat dichterbij het handvat van het stuur toe. Stel zo nodig de grijpafstand opnieuw af.
- ⇒ De hendel bereikt sneller het drukpunt.



Afbeelding 78: Gebruik van de draaiknop (1) voor afstelling van het drukpunt

### 6.5.5 Sag van de demping afstellen

#### ! VOORZICHTIG

#### Vallen door verkeerde afstelling van de vering

Een verkeerde afstelling van de vering kan de vork beschadigen waardoor problemen kunnen optreden bij het sturen. Een val met letsel is het gevolg.

- ▶ Rijd nooit met een voorvork met luchtvering zonder lucht.
- ▶ Gebruik de pedelec nooit zonder de verende voorvork op het gewicht van de berijder af te stellen.

#### Aanwijzing

Veranderingen aan de afstelling van de vering zijn van grote invloed op het rijgedrag van de pedelec. Om een val te voorkomen is gewenning en inrijden vereist.

De negatieve veerweg (sag) is het percentage van de totale veerweg dat door het gewicht van de berijder inclusief uitrusting (bv. een rugzak), de zitpositie en de framegeometrie wordt ingedrukt. De sag treedt niet op door het rijden.

De sag hangt af van de positie en het gewicht van de berijder en moet, afhankelijk van het gebruik van de pedelec en de persoonlijke voorkeuren, liggen tussen 15% en 30% van de maximale veerweg van de vork.

#### Hogere sag (20% tot 30%)

Een hogere sag verhoogt de gevoeligheid voor oneffenheden. Er treedt een grotere veerbeweging op. Een grotere gevoeligheid voor oneffenheden zorgt voor een comfortabel rijgedrag en wordt gebruikt bij pedelecs met een langere veerweg.

#### Lagere sag (10% tot 20%)

Een lagere sag verlaagt de gevoeligheid voor oneffenheden. Er treedt een kleinere veerbeweging op. Een lagere gevoeligheid voor oneffenheden leidt tot een harder, efficiënter rijgedrag en wordt gebruikt bij pedelecs met een kortere veerweg.

De hier getoonde aanpassing betreft een basisafstelling. De berijder kan, afhankelijk van

ondergrond en persoonlijke voorkeuren, de basisafstelling wijzigen.

Het is aan te bevelen de waarden van de basisafstelling schriftelijk vast te leggen. Dat kan behulpzaam zijn als uitgangspunt voor latere, geoptimaliseerde afstellingen en bij onbedoelde wijzigingen.

### 6.5.5.1 Suntour-vork met stalen vering afstellen Geldt uitsluitend voor pedelecs met deze uitrusting

- 1 Het **afstelwiel sag** bevindt zich onder een kunststof afdekking op de kroon. Verwijder de kunststof afdekking.



Afbeelding 79: Afstelwiel voor de sag op de kroon van de verende voorvork

- ▶ Draai het **afstelwiel sag** rechtsom om de voorspanning van de veer te verhogen.
  - ▶ Draai het **afstelwiel sag** linksom om de voorspanning van de veer te verlagen.
- ⇒ De optimale afstelling is bereikt, wanneer de vorkpoot onder gewicht van de berijder 3 mm inveert.
- 3 Breng na het afstellen de kunststof afdekking weer aan op de kroon.

### 6.5.5.2 Suntour-vork met luchtvering afstellen Geldt uitsluitend voor pedelecs met deze uitrusting

- ▶ Het **luchtventiel** bevindt zich onder het **klepje van het luchtventiel** op de kroon. Verwijder het **klepje van het luchtventiel**.



Afbeelding 80: Schroefafdekkingen in verschillende uitvoeringen

- 1 Breng een hogedruk-demperpomp aan op het **luchtventiel**.
- 2 Pomp de voorvork met luchtvering op naar de gewenste druk. Houd u aan de waarden in de Suntour vuldruktabel. Overschrijd nooit de aanbevolen maximale luchtdruk.

| Gewicht van de berijder   | AION, NEX      | XCR 32, XCR 34 |
|---------------------------|----------------|----------------|
| < 55 kg                   | 35 - 50 psi    | 40 - 55 psi    |
| 55 - 65 kg                | 50 - 60 psi    | 55 - 65 psi    |
| 65 - 75 g                 | 60 - 70 psi    | 65 - 75 psi    |
| 75 - 85 kg                | 70 - 85 psi    | 75 - 85 psi    |
| 85 - 95 kg                | 85 - 100 psi   | 85 - 95 psi    |
| > 100 kg                  | + 105 psi      | + 100 psi      |
| <b>maximale luchtdruk</b> | <b>150 psi</b> | <b>180 psi</b> |

Tabel 42: Suntour vuldruktabel voor luchtvorken

- 3 Verwijder de hogedruk-demperpomp.
- 4 Meet de afstand tussen de kroon en de vuilafstrijker. Deze afstand is de *totale veerweg* van de vork.
- 5 Schuif een tijdelijk aangebrachte kabelbinder aan de onderzijde tegen de vuilafstrijker.

- 6 Trek uw normale fietskleding aan inclusief bagage.
- 7 Ga in uw normale rijstand op de pedelec zitten en steun u af (bv. tegen de muur of een boom).
- 8 Stap van de pedelec af zonder deze te laten inveren.
- 9 Meet de afstand tussen de vuilafstriker en de kabelbinder.
  - ⇒ Deze maat is de sag. De aanbevolen-waarde ligt tussen 15% (hard) en 30% (zacht) van de totale veerweg van de vork.
- 10 Verhoog of verlaag de luchtdruk tot de gewenste sag is bereikt.
- 11 Wanneer de sag correct is, draait u het **klepje van het luchtventiel** weer rechtsom vast.
- 12 Wanneer de gewenste sag niet kan worden bereikt, moet er mogelijk een interne afstelling worden aangepast. Neem contact op met de dealer.

### 6.5.5.3 Suntour achterbouwdemper afstellen

Geldt uitsluitend voor pedelecs met deze uitrusting

#### Aanwijzing

Wanneer de luchtdruk in de achterbouwdemper te hoog of te laag is, kan deze onherstelbare schade oplopen.

Overschrijd niet de maximale luchtdruk van 300 psi (20 bar).

- ✓ Controleer dat bij het afstellen van de sag de drukdemperafsteller zich in de geopende stand bevindt, d.w.z. dat de **lockout-hendel** zich in de stand OPEN bevindt.
- 1 Verwijder de ventioldop van het **luchtventiel**. Breng een hogedruk-demperpomp aan. Stel de luchtdruk in de achterbouwdemper af op het gewicht van de berijder. Verwijder de hogedruk-demperpomp.
  - 2 Meet de afstand tussen de luchtkamerafdichting en het uiteinde van de achterbouwdemper. Deze afstand is de *totale veerweg* van de achterbouwdemper.

- 3 Trek uw normale fietskleding aan inclusief bagage. Ga in uw normale rijstand op de pedelec zitten en steun u af (bv. tegen de muur of een boom).
- 4 Schuif de O-ring aan de onderzijde tegen de luchtkamerafdichting.
- 5 Stap van de pedelec af zonder dat de verende voorvork inveert.
  - ⇒ Meet de afstand tussen de luchtkamerafdichting en de O-ring. Deze maat is de sag. De aanbevolen-waarde ligt tussen 25% (hard) en 30% (zacht) van de *totale veerweg* van de achterbouwdemper.
- 6 Verhoog of verlaag de luchtdruk tot de gewenste sag is bereikt.
  - ▶ Wanneer de sag correct is, bevestigt u de **ventioldop** weer op het ventiel.

### 6.5.5.4 FOX-vork met luchtvering afstellen

Geldt uitsluitend voor pedelecs met deze uitrusting

- ✓ Controleer dat bij het afstellen van de sag elke drukdemperafsteller zich in de geopende stand bevindt, d.w.z. dat elke drukdemperafsteller helemaal linksom is gedraaid.
  - ✓ De druk moet worden gemeten bij een omgevingstemperatuur van 21 tot 24 °C.
- 1 Het **luchtventiel** bevindt zich onder een blauwe **ventioldop** op de **kroon** van de linker vorkpoot. Verwijder de **ventioldop** door deze linksom te draaien.
  - 2 Breng een hogedruk-demperpomp aan op het **luchtventiel**.
  - 3 Pomp de verende voorvork op naar de gewenste druk. Houd u aan de FOX vuldruktabel. Stel de druk nooit af boven de in de tabel aanbevolen **maximale luchtdruk** of onder de **minimale luchtdruk**.

| Gewicht van de berijder   | Rhythm 34                | Rhythm 36                |
|---------------------------|--------------------------|--------------------------|
| <b>Minimale luchtdruk</b> | <b>40 psi (2,8 bar)</b>  | <b>40 psi (2,8 bar)</b>  |
| 54 - 59 kg                | 58 psi                   | 55 psi                   |
| 59 - 64 kg                | 63 psi                   | 59 psi                   |
| 64 - 68 kg                | 68 psi                   | 63 psi                   |
| 68 - 73 kg                | 72 psi                   | 67 psi                   |
| 73 - 77 kg                | 77 psi                   | 72 psi                   |
| 77 - 82 kg                | 82 psi                   | 76 psi                   |
| 82 - 86 kg                | 86 psi                   | 80 psi                   |
| 86 - 91 kg                | 91 psi                   | 85 psi                   |
| 91 - 95 kg                | 96 psi                   | 89 psi                   |
| 95 - 100 kg               | 100 psi                  | 93 psi                   |
| 100 - 104 kg              | 105 psi                  | 97 psi                   |
| 104 - 109 kg              | 110 psi                  | 102 psi                  |
| 109 - 113 kg              | 114 psi                  | 106 psi                  |
| <b>Maximale luchtdruk</b> | <b>120 psi (8,3 bar)</b> | <b>120 psi (8,3 bar)</b> |

Tabel 43: FOX vuldruktabel luchtvoork

- 4 Verwijder de hogedruk-demperpomp.
- 5 Meet e afstand tussen de kroon en de vuilafstrijker van de vork. Deze afstand is de *totale veerweg* van de vork.
- 6 Schuif de O-ring aan de onderzijde tegen de vuilafstrijker van de vork. Ontbreekt de O-ring, breng dan tijdelijk een kabelbinder aan op de standbuis.
- 7 Trek uw normale fietskleding aan inclusief bagage.
- 8 Ga in uw normale rijstand op de pedelec zitten en steun u af (bv. tegen de muur of een boom).
- 9 Stap van de pedelec af zonder dat de verende voorvork inveert.
- 10 Meet de afstand tussen de vuilafstrijker en de O-ring of kabelbinder.
  - ⇒ Deze maat is de sag. De aanbevolen-waarde ligt tussen 15% (hard) en 20% (zacht) van de *totale veerweg* van de vork.
- 11 Verhoog of verlaag de luchtdruk tot de gewenste sag is bereikt.
- 12 Wanneer de sag correct is, draait u de blauwe **ventieldop** weer rechtsom vast.
- 13 Wanneer de gewenste sag niet kan worden bereikt, moeten mogelijk interne afstellingen worden gewijzigd. Neem contact op met de dealer.

### 6.5.5.5 FOX-achterbouwdemper afstellen

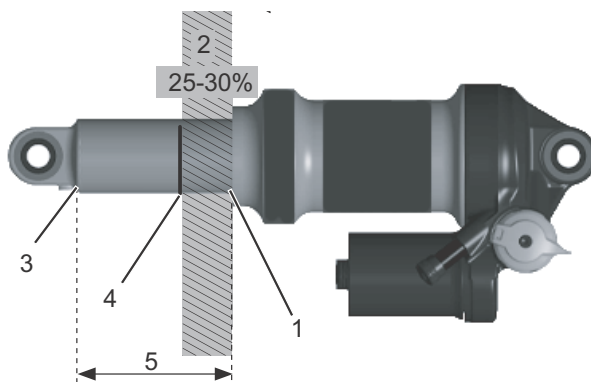
Geldt uitsluitend voor pedelecs met deze uitrusting

#### Aanwijzing

Wanneer de luchtdruk in de achterbouwdemper te hoog of te laag is, kan deze onherstelbare schade oplopen.

Overschrijd niet de maximale luchtdruk van 350 psi (24,1 bar). Ook de minimale luchtdruk van 50 psi (3,4 bar) moet worden aangehouden.

- 1 Draai de drukdemperafsteller naar de stand OPEN.
- 2 Breng een hogedruk-demperpomp aan op het luchtventiel.
- 3 Stel de luchtdruk in de achterbouwdemper af op het gewicht van de berijder.
- 4 Druk de demper 10 keer langzaam in over 25% van de veerweg tot de gewenste druk is bereikt.
  - ⇒ De luchtdruk in de positieve en negatieve luchtkamers is nu gelijk. De drukweergave op de hogedruk-demperpomp verandert.
- 5 Verwijder de hogedruk-demperpomp.



Afbeelding 81: Achterbouwdemper FOX

- 6 Meet de afstand tussen de luchtkamerafdichting (1) en het uiteinde van de achterbouwdemper (3). Deze afstand is de *totale veerweg* van de achterbouwdemper (5).
- 7 Ga in uw normale rijstand op de pedelec zitten en steun u af (bv. tegen de muur of een boom).
- 8 Schuif de O-ring (4) aan de onderzijde tegen de luchtkamerafdichting (1).

9 Stap van de pedelec af zonder dat de verende voorvork inveert.

⇒ Meet de afstand tussen de luchtkamerafdichting (1) en de O-ring (4). Deze maat is de *sag* (2). De aanbevolen-waarde ligt tussen 25% (hard) en 30% (zacht) van de *totale veerweg* van de achterbouwdeemper (5).

10 Verhoog of verlaag de luchtdruk tot de gewenste sag is bereikt.

### 6.5.5.6 RockShox-vork met stalen vering afstellen

Geldt uitsluitend voor pedelecs met deze uitrusting

De externe afstelling van de veervoorspanning drukt de veer meer of minder samen zonder de veerweg af te leggen.



Afbeelding 82: Voorspanningsafstelling in- en uitdraaien.

- ▶ Draai het **afstelwiel sag** rechtsom om de voorspanning te verhogen en de sag te verlagen.
- ▶ Draai het **afstelwiel sag** linksom om de voorspanning te verlagen en de sag te verhogen.

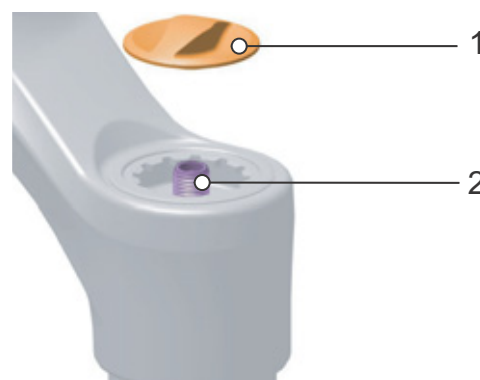
De veervoorspanning kan worden gebruikt voor fijnafstelling van de sag, maar wijzigt niet de veerhardheid en is geen geschikt alternatief voor het juiste schroefgewicht.

### 6.5.5.7 RockShox-vork met luchtvering afstellen

Geldt uitsluitend voor pedelecs met deze uitrusting

- ✓ Controleer dat bij het afstellen van de sag alle dempers zich in de geopende stand bevinden, d.w.z. helemaal linksom zijn gedraaid.
- ✓ De druk moet worden gemeten bij een omgevingstemperatuur van 21 tot 24 °C.

1 Het **luchtventiel** bevindt zich onder een afdekking op de kop van de vorkpoot. Verwijder het **klepje van het luchtventiel** door het linksom te draaien.



Afbeelding 83: Afdekking (1) van luchtventiel (2) verwijderen

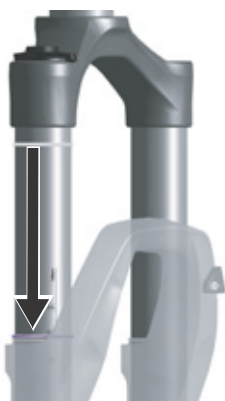
- 2 Breng een hogedrukpomp aan op het ventiel.
- 3 Pomp de verende voorvork op naar de gewenste druk. Houd u aan de gegevens in de vuldruktabel.

| Gewicht van de berijder | RockShox Lyrik Select |                 |
|-------------------------|-----------------------|-----------------|
| < 55 kg                 | < 55 psi              | < 3,8 bar       |
| 55 - 63 kg              | 55 - 65 psi           | 3,8 - 4,5 bar   |
| 63 - 72 kg              | 65 - 75 psi           | 4,5 - 5,2 bar   |
| 72 - 81 kg              | 75 - 85 psi           | 5,2 - 5,9 bar   |
| 81 - 90 kg              | 85 - 95 psi           | 5,9 - 6,6 bar   |
| 90 - 99 kg              | 95 - 105 psi          | 6,6 - 6,8 bar   |
| >99 kg                  | 105+ psi              | 6,8+ bar        |
| <b>max. druk</b>        | <b>163 psi</b>        | <b>11,2 bar</b> |

Tabel 44: Vuldruktabel RockShox Lyrik Select luchtvork



- 4 De aanbevolen luchtdruk voor de voorwielvering staat ook vermeld op de achterzijde van de vork en kan worden opgezocht onder <https://trailhead.rockshox.com/en>.
- 5 Verwijder de hogedrukpomp.
- 6 Trek uw normale fietskleding aan inclusief bagage. Vraag een helper om de pedelec vast te houden. Ga met fietskleding op de pedalen staan. Laat de dempers drie keer inveren. Ga in de normale rijpositie op de pedelec zitten.
- 7 Vraag de helper om de **O-ring** omlaag te schuiven tot op de afdichting van de vuilafstrijker.



Afbeelding 84: O-ring op de verende voorvork verschuiven

- 8 Stap van de pedelec af zonder deze te laten inveren. Meet de afstand tussen de vuilafstrijker en de O-ring of kabelbinder. Deze maat is de sag. De aanbevolen sag ligt tussen 10% tot 20% (hard) en 20% tot 30% (zacht).



Afbeelding 85: Voorgeschreven sagbereik (groen) en verboden sagbereik

- 9 Verhoog of verlaag de luchtdruk tot de gewenste sag is bereikt. Breng het **klepje van het luchtventiel** weer aan wanneer de sag correct is.
- 10 Wanneer de gewenste sag niet kan worden bereikt, moeten mogelijk interne afstellingen worden gewijzigd. Neem contact op met de dealer.

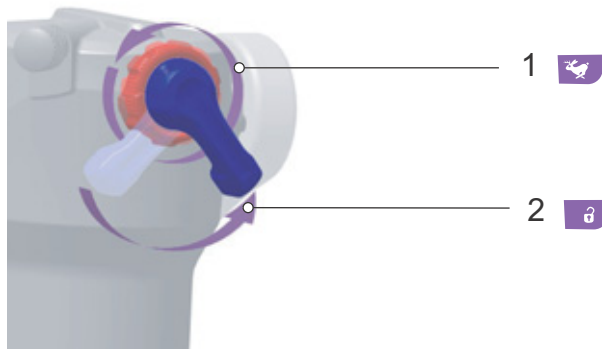
### 6.5.5.8 RockShox achterbouwdemper afstellen

Geldt uitsluitend voor pedelecs met deze uitrusting

#### Aanwijzing

Wanneer de luchtdruk in de achterbouwdemper te hoog of te laag is, kan deze onherstelbare schade oplopen. De gegevens staan vermeld op de achterbouwdemper.

- ✓ Controleer dat bij het afstellen van de sag alle dempers zich in de geopende stand bevinden, d.w.z. helemaal linksom zijn gedraaid.



Afbeelding 86: Trek- (1) en drukdemper (2) openen

- 1 Laat alle lucht af uit de achterbouwdemper.
- 2 Breng de luchtveerkamer met een hogedrukdemperspomp op een druk van 100 psi (6,9 bar).
- 3 Verwijder de hogedruk-demperspomp.
- 4 Laat de vering niet inveren.
- 5 Laat de achterbouwdemper vijf keer volledig inveren om de luchtdruk over de positieve en negatieve luchtveren te verdelen.
- 6 Breng de achterbouwdemper met de hogedruk-demperspomp op de druk die overeenkomt met het totaalgewicht van de berijder inclusief kleding.  
Voorbeeld: 160 lbs (73 kg) = 160 psi (11 bar)
- 7 Veer de achterbouwdemper in om de luchtdruk te verdelen
- 8 Vraag een helper om de pedelec vast te houden. Ga met fietskleding op de pedalen staan. Laat de achterbouwdemper 2 à 3 keer licht doorveren.
- 9 Vraag de helper om de O-ring tegen de afdichting van de vuilafstrijker te schuiven.



**Afbeelding 87: O-ring op de achterbouwdemper verschuiven**

- 10** Lees de sagwaarde af op de schaalverdeling.  
Het optimale percentage sag bedraagt 25%.  
De sagwaarde kan met  $\pm 5\%$  worden aangepast (20% tot 30%) aan de voorkeur van de berijder.
- 11** Wanneer de sagwaarde niet kan worden bereikt, moet de luchtdruk worden aangepast.
- Verhoog de luchtdruk om de sag te verlagen.
  - Verlaag de luchtdruk om de sag te verhogen.

### 6.5.6 Trekdemping afstellen

De trekdemping van de verende voorvork en de achterbouwdemper bepaalt de snelheid waarmee de demper na de belasting uitveert. De trekdemping stuurt de uitschuif- en uitveersnelheid van de verende voorvork, wat op zijn beurt de tractie en controle beïnvloedt.

De trekdemping kan worden aangepast aan het gewicht van de berijder, de veerhardheid en de veerweg en aan het terrein en de voorkeuren van de berijder.

Wanneer de luchtdruk of veerhardheid toenemen, neemt ook de uitschuif- en uitveersnelheid toe. Om de optimale afstelling te bereiken, moet mogelijk ook de trekdemping worden verhoogd, wanneer de luchtdruk of de veerhardheid worden verhoogd.

Bij een optimale afstelling van de vork veert de demper met gecontroleerde snelheid uit. Het wiel blijft bij oneffenheden in contact met de ondergrond (blauwe lijn).

De kop van de voorvork, het stuur en de berijder volgen bij het rijden over oneffenheden ongeveer de ondergrond (groene lijn). De beweging van de vering is voorspelbaar en gecontroleerd.



Afbeelding 88: Optimaal rijgedrag van de vork

Bij een optimale afstelling veert de achterbouwdemper met gecontroleerde snelheid uit. Het achterwiel stuitert niet van de oneffenheid of de ondergrond op, maar behoudt het contact met de ondergrond (blauwe lijn).

Het zadel wordt iets opgetild wanneer de oneffenheid wordt opgevangen en zakt iets omlaag wanneer de vering inveert als het wiel na de oneffenheid weer contact maakt met de ondergrond. De achterbouwdemper veert gecontroleerd uit zodat de berijder horizontaal blijft terwijl de volgende oneffenheid wordt opgevangen. De beweging van de vering is voorspelbaar en gecontroleerd en de berijder wordt niet omhoog of naar voren geworpen (groene lijn).

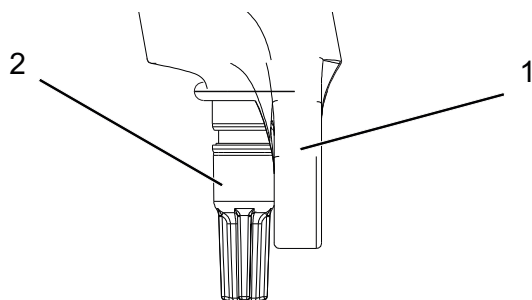


Afbeelding 89: Optimaal rijgedrag van de achterbouwdemper

### 6.5.6.1 Suntour voorvork met luchtvering afstellen

Geldt uitsluitend voor pedelecs met deze uitrusting

- 1 Draai de **Suntour trekdemper** helemaal rechtsonder naar de gesloten stand.



Afbeelding 90: Suntour trekdemper (2), vork (1)

- 2 Draai de **Suntour trekdemper** iets linksom.
- 3 Stel de trekdemper zo af, dat de vork snel uitveert zonder naar boven door te slaan. Bij doorslaan veert de vork te snel uit en komt deze abrupt tot stilstand wanneer deze de volledige uitveerweg bereikt. Daarbij is een lichte tik hoor- en voelbaar.

### 6.5.6.2 Suntour achterbouwdemper afstellen

Geldt uitsluitend voor pedelecs met deze uitrusting



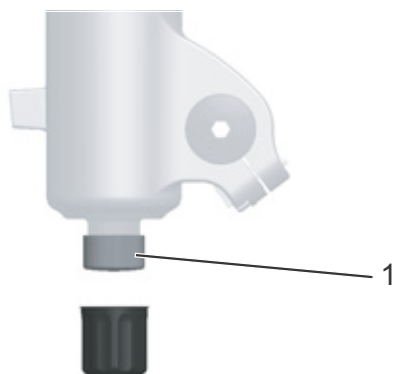
Afbeelding 91: Wiel (1) van de Suntour trekdemperafsteller op de achterbouwdemper

- Draai het wiel van de trekdemperafsteller in de – richting om het uitveren te vergroten.
- Draai het wiel van de trekdemperafsteller in de + richting om de inveerbeweging te verminderen.

### 6.5.6.3 FOX verende voorvork afstellen

Geldt uitsluitend voor pedelecs met deze uitrusting

- 1 Draai de **FOX trekdemperafsteller** helemaal rechtsom naar de gesloten stand.



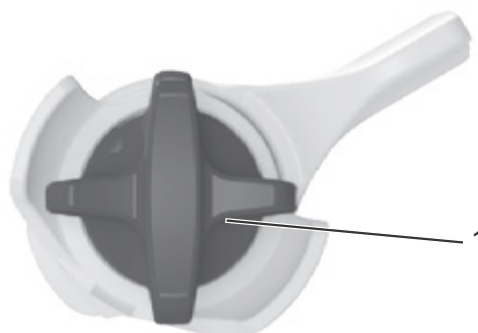
Afbeelding 92: FOX trekdemperafsteller (1) op het uitvaleinde van de vork

- 2 Draai de **FOX trekdemperafsteller** iets linksom.
- 3 Stel de trekdemper zo af, dat de vork snel uitveert zonder naar boven door te slaan. Bij doorslaan veert de vork te snel uit en komt deze abrupt tot stilstand wanneer deze de volledige uitveerweg bereikt. Daarbij is een lichte tik hoor- en voelbaar.

### 6.5.6.4 FOX-achterbouwdemper afstellen

Geldt uitsluitend voor pedelecs met deze uitrusting

- 1 Breng een hogedruk-demperpomp aan op het luchtventiel.
- 2 Lees de luchtdruk af.
- 3 Verwijder de hogedruk-demperpomp.



Afbeelding 93: Trekdemperafsteller FOX (1) op de achterbouwdemper

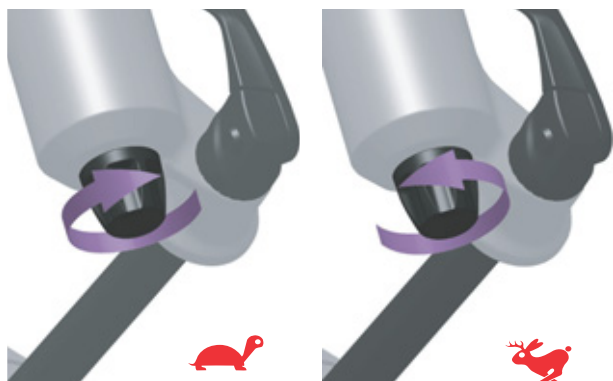
- 4 Draai de trekdemperafsteller helemaal rechtsom naar de gesloten stand.
- 5 Stel de trekdemperafstelling af aan de hand van de gemeten luchtdruk. Draai de trekdemperafsteller met het in onderstaande tabel vermelde aantal klikken linksom.

| Luchtdruk (psi) | Aanbevolen trekdemperafstelling |
|-----------------|---------------------------------|
| < 100           | Open (linksom)                  |
| 100 - 120       | 11                              |
| 120 - 140       | 10                              |
| 140 - 160       | 9                               |
| 160 - 180       | 8                               |
| 180 - 200       | 7                               |
| 200 - 220       | 6                               |
| 220 - 240       | 5                               |
| 240 - 260       | 4                               |
| 260 - 280       | 3                               |
| 280 - 300       | 2                               |

Tabel 45: Vuldruktabel voor de FOX-luchtvork

### 6.5.6.5 RockShox verende voorvork afstellen

Geldt uitsluitend voor pedelecs met deze uitrusting



Afbeelding 94: RockShox trekdemper afstellen

- ▶ Draai de trekdemperafsteller in de richting van de schildpad om de uitveersnelheid te verlagen (langzamere terugkeer).
- ▶ Draai de trekdemperafsteller in de richting van de haas om de uitveersnelheid te verhogen (snellere terugkeer).

### 6.5.6.6 RockShox achterbouwdemper afstellen

Geldt uitsluitend voor pedelecs met deze uitrusting

De trekdemper bepaalt de snelheid waarmee de achterbouwdemper na de belasting uitveert. De afstelling van de trekdemper is afhankelijk van de luchtdrukafstelling. Een hogere sag vereist een lagere trekdemping.

✓ De sag is afgesteld.

- 1 Draai de **trekdemperafsteller** rechtsom in de richting van de schildpad om de uitveersnelheid te verlagen (langzamere terugkeer).



Afbeelding 95: Uitveersnelheid verlagen

- 2 Draai de **trekdemperafsteller** linksom in de richting van de haas om de uitveersnelheid te verhogen (snellere terugkeer).



Afbeelding 96: Uitveersnelheid verhogen

- 3 Maak een rit met de pedelec en stel zo nodig de trekdemper opnieuw af.

### 6.5.7 Drukdemper van de achterbouwdemper

De drukdemper stuurt de snelheid waarmee de achterbouwdemper bij langzame stoten inverteert. De drukdemper beïnvloedt het opvangen van oneffenheden en de efficiency daarvan wanneer de berijder zijn gewicht verplaatst, bij overgangen, in bochten, bij gelijkmatige stoten door oneffenheden en bij het remmen.

Bij een optimale afstelling werkt de achterbouwdemper het inveren tegen, blijft deze hoger in de veerweg en ondersteunt deze de berijder om zijn snelheid bij het rijden in heuvelachtige delen van het terrein vast te houden.



Afbeelding 97: Optimaal rijgedrag van de achterbouwdemper in heuvelachtig terrein

#### Hard afgestelde drukdemper

- Zorgt dat de achterbouwdemper hoger in de veerweg beweegt. Dat maakt het de berijder makkelijker om bij het rijden over gelijkmatig heuvelachtig terrein, door bochten en bij het trappen op de pedalen de efficiency te verbeteren en de cadans vast te houden.
- Het inveren kan bij hobbelig terrein wat harder aanvoelen.

#### Zacht afgestelde drukdemper

- Zorgt dat de demper snel en probleemloos inverteert. Dat maakt het de berijder makkelijker om bij het rijden over hobbelig terrein cadans en snelheid vast te houden. Het inveren kan bij hobbelig terrein wat minder hard aanvoelen.



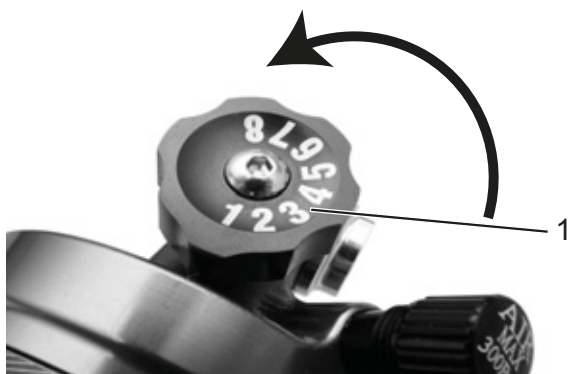
Afbeelding 98: Optimaal rijgedrag van de achterbouwdemper bij oneffenheden

Bij een optimale afstelling veert de achterbouwdemper bij het raken van oneffenheden snel en ongehinderd in en vangt deze de oneffenheid op. De tractie blijft in stand (blauwe lijn).

Het zadel gaat bij het opvangen van de oneffenheid iets omhoog (groene lijn).

### 6.5.7.1 Drukdemper Suntour achterbouwdemper afstellen

Geldt uitsluitend voor pedelecs met deze uitrusting



Afbeelding 99: Suntour drukdemperafsteller op de achterbouwdemper

- ▶ Draai de drukdemperafsteller in de - richting om het uitveren te vergroten.
- ▶ Draai de drukdemperafsteller in de + richting om de inveerbeweging te verlagen.

### 6.5.7.2 RockShox drukdemper afstellen

Geldt uitsluitend voor pedelecs met deze uitrusting

- 1 Zet de drukdemperafstellers in de middelste stand.
- 2 Rijd met de pedelec over een kleine hindernis.
  - ▶ Draai de drukdemperafsteller rechtsom om de efficiency in heuvelachtig en vlak terrein te verbeteren, de demping en hardheid van de drukdemper te verhogen en de snelheid van de inveerslag te verlagen.



Afbeelding 100: Drukdemperafsteller harder afstellen

- ▶ Draai de drukdemperafsteller linksom om de gevoeligheid voor kleine oneffenheden te verhogen, de demping en hardheid van de drukdemper te verlagen, de snelheid van de inveerslag te verhogen.



Afbeelding 101: Drukdemperafsteller zachter afstellen

- ⇒ De optimale afstelling van de trekdemper is bereikt, wanneer de terugveerbeweging van het achterwiel vergelijkbaar aanvoelt als van het voorwiel.



## 6.5.8 Smart app configureren

Om alle functies van het bediensysteem te kunnen gebruiken, moet de berijder zich online registreren. Met een gebruikersidentificatie kan de berijder onder andere zijn rijgegevens en routes analyseren.

### 6.5.8.1 Gebruikersidentificatie aanmaken

De gebruikersidentificatie kan worden aangemaakt via de smartphone app **Bosch eBike Connect** of rechtstreeks via [www.eBike-Connect.com](http://www.eBike-Connect.com).

- 1 Voer de voor registratie vereiste gegevens in.
- 2 Download de gratis smartphone app **Bosch eBike Connect** in de App Store (voor Apple iPhones) of de Google Play Store (voor Android toestellen).

### 6.5.8.2 Boordcomputer met smartphone verbinden

- 1 Start de app.
- 2 Selecteer de tab <Mijn eBike>.
- 3 Selecteer de tab <Nieuw eBike-apparaat toevoegen>.
- 4 Voeg Kiox toe.
  - ⇒ In de app wordt de aanwijzing weergegeven om op de boordcomputer gedurende 5 seconden op de **rijverlichtingtoets** te drukken.
- 5 Druk gedurende 5 seconden op de **rijverlichtingtoets**.
  - ⇒ De boordcomputer activeert automatisch de Bluetooth®-Low-Energy-verbinding en gaat over naar de pairing-stand.
- 6 Volg de aanwijzingen op de boordcomputer.
  - ⇒ Wanneer het pairing-proces is voltooid, worden de gebruikersgegevens gesynchroniseerd.

## 6.6 Accessoires

Voor pedelecs zonder zijstandaard wordt een fietsstandaard aanbevolen waar of het voorwiel of het achterwiel veilig in kan worden gezet.

Onderstaande accessoires worden aanbevolen:

| Beschrijving                                  | Artikelnummer |
|-----------------------------------------------|---------------|
| Beschermende hoes voor elektrische onderdelen | 080-41000 ff  |
| Fietstassen, systeemcomponent*                | 080-40946     |
| Bagagedragermand, systeemcomponent*           | 051-20603     |
| Bagagedragerbox, systeemcomponent*            | 080-40947     |
| Fietsstandaard, universele standaard          | XX-TWO14B     |

Tabel 46: Accessoires

\*Systeemcomponenten zijn afgestemd op de bagagedrager en zorgen voor voldoende stabiliteit door hun speciale krachtoverdracht.

\*\*Systeemcomponenten zijn afgestemd op het aandrijfsysteem.

### 6.6.1 Kinderzitje

#### WAARSCHUWING

#### Vallen door een verkeerd kinderzitje

De bagagedrager en de framebuis zijn niet geschikt voor kinderzitjes en kunnen breken. Dit kan leiden tot een val met ernstig letsel voor de berijder en het kind.

- ▶ Bevestig nooit een kinderzitje aan het zadel, het stuur of de framebuis.

#### VOORZICHTIG

#### Vallen door onjuist gebruik

Het gebruik van een kinderzitje is van grote invloed op de rijeigenschappen en de stabiliteit van de pedelec. Dit kan leiden tot verlies van de controle en een val met letsel.

- ▶ Oefen een veilig gebruik met het kinderzitje voordat de pedelec op de openbare weg wordt gebruikt.

#### VOORZICHTIG

#### Beknellingsgevaar door open veren

Het kind kan met de vingers bekneld raken tussen de open veren of het open mechanisme van het zadel en/of de zadelpen.

- ▶ Monteer nooit een zadel met open veren wanneer een kinderzitje wordt gebruikt.
- ▶ Monteer nooit een verende zadelpen met open mechanisme en/of open veren wanneer een kinderzitje wordt gebruikt.

#### Aanwijzing

- ▶ Neem de wettelijke bepalingen voor het gebruik van kinderzitjes in acht.
- ▶ Neem de bedienings- en veiligheidsaanwijzingen voor het kinderzitje in acht.
- ▶ Overschrijd nooit het hoogste toegestane totaalgewicht.

De dealer dient u graag van advies bij het kiezen van een bij uw kind en bij de pedelec passend kinderzitstelsel.

Voor behoud van de veiligheid moet de eerste montage van een kinderzitje door de dealer worden uitgevoerd.

Bij de montage van een kinderzitje let de dealer erop, dat het zitje en de bevestiging van het zitje bij de pedelec passen, dat alle onderdelen worden gemonteerd en stevig worden bevestigd, dat schakelkabels, remkabels, hydraulische en elektrische leidingen zo nodig worden aangepast, dat de bewegingsvrijheid van de berijder optimaal is en het hoogste toegestane totaalgewicht van de pedelec wordt aangehouden.

De dealer geeft instructie over de omgang met de pedelec en het kinderzitje.

## 6.6.2 Aanhanger



### Vallen door falen van de remmen

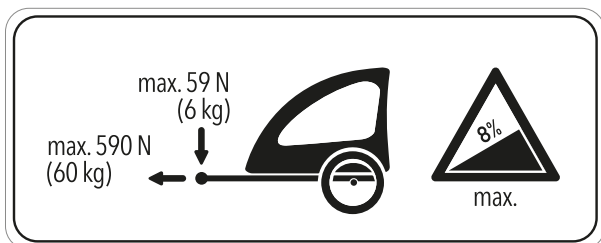
Bij een hoge aanhangerbelading kan de remweg langer zijn. De lange remweg kan leiden tot een val of ongeval met letsel.

- Overschrijd nooit de vermelde maximale aanhangerbelading.

### Aanwijzing

- De bedienings- en veiligheidsaanwijzingen voor het aanhängersysteem moeten in acht worden genomen.
- De wettelijke bepalingen voor het gebruik van fietsaanhangers moeten in acht worden genomen.
- Gebruik uitsluitend koppelingssystemen met typegoedkeuring.

Een pedelec, die is vrijgegeven voor gebruik van een aanhanger, is voorzien van een overeenkomstige waarschuwingssticker. Er mogen uitsluitend aanhängers worden gebruikt, waarvan de verticale belasting en gewicht de toegestane waarden niet overstijgen.



Afbeelding 102: Waarschuingssticker aanhanger

De dealer dient u graag van advies bij het kiezen van een bij de pedelec passend aanhängersysteem. Voor behoud van de veiligheid moet daarom de eerste montage van een aanhanger door de dealer worden uitgevoerd.

### 6.6.2.1 Vrijgegeven aanhängers voor de enviolo versnellingsnaaf

Uitsluitend compatibele fietsaanhangers voor enviolo versnellingsnaven zijn vrijgegeven.

#### KETTLER

KETTLER Quadriga kinderaanhanger

#### Burley

| Trailer    | Adapter        |
|------------|----------------|
| Minnow Bee | art.nr. 960038 |
| Honey Bee  |                |
| Encore     |                |
| Solo       |                |
| Cub        |                |
| D'Lite     |                |
| Nomad      |                |
| Flatbed    |                |
| Tail Wagon |                |

#### Croozer

| Trailer          | Adapter                                                                                                             |
|------------------|---------------------------------------------------------------------------------------------------------------------|
| Croozer Kid      | art.nr. 122003516,<br>XL: +10 mm art.nr. 122003716<br>art.nr. 12200715<br>Croozer asmoeradapter met Thule koppeling |
| Croozer Kid Plus |                                                                                                                     |
| Croozer Cargo    |                                                                                                                     |
| Croozer Dog      |                                                                                                                     |

#### Thule

| Trailer             | Adapter           |
|---------------------|-------------------|
| Thule Chariot Lite  | art.nr. 20100798* |
| Thule Chariot Cab   |                   |
| Thule Chariot Cross |                   |
| Thule Chariot Sport |                   |
| Thule Coaster XT    |                   |

### 6.6.3 Bagagedrager

De dealer dient u graag van advies bij de keuze van een geschikte bagagedrager.

Voor behoud van de veiligheid moet de eerste montage van een bagagedrager door de dealer worden uitgevoerd.

Bij de montage van een bagagedrager let de dealer erop, dat de bevestiging bij de pedelec past, dat alle onderdelen worden gemonteerd en stevig worden bevestigd, dat schakelkabels, remkabels, hydraulische en elektrische leidingen zo nodig worden aangepast, dat de bewegingsvrijheid van de berijder optimaal is en het hoogste toegestane totaalgewicht van de pedelec niet wordt overschreden.

De dealer geeft instructie over de omgang met de pedelec en de bagagedrager.

### 6.6.4 Smartphonehouder

**Geldt uitsluitend voor pedelecs met deze uitrusting**

Op de voorbouw is een houder voor een SP Connect smartphonehoes gemonteerd.

- ✓ Houd u aan de gebruikshandleidingen van de SP Connect smartphonehoes en van de smartphone.
- ✓ Gebruik deze uitsluitend op geasfalteerde wegen.
- ✓ Bescherm de smartphone tegen diefstal.
- ▶ Steek de SP Connect smartphonehoes op de houder draai deze over 90° naar rechts om deze te bevestigen.
- ▶ Draai de SP Connect smartphonehoes over 90° naar links om deze te verwijderen.

### 6.6.5 Verende voorvork met schroefveren

Wanneer de gewenste sag van de verende voorvork na het aanpassen niet kan worden bereikt, moet het schroefveersamenstel worden vervangen door een zachtere of hardere variant.

Om de sag te verhogen, moet een zachter schroefveersamenstel worden gemonteerd.

Om de sag te verlagen, moet een harder schroefveersamenstel worden gemonteerd.

### 6.6.6 Tubeless en airless

Fietsen zonder binnenband betekent minder of geen lekke banden.

De dealer dient u graag van advies bij het kiezen van een bij de pedelec passend bandensysteem.

Voor behoud van de veiligheid mag de eerste montage van een tubeless of airless uitsluitend door een dealer worden uitgevoerd.

## 6.7 Checklist voor het rijden

► Controleer de pedelec elke keer voor het rijden.

⇒ Neem de pedelec buiten gebruik bij afwijkingen.

|                          |                                                                                                                                                                                                        |
|--------------------------|--------------------------------------------------------------------------------------------------------------------------------------------------------------------------------------------------------|
| <input type="checkbox"/> | Controleer de pedelec op volledigheid.                                                                                                                                                                 |
| <input type="checkbox"/> | Controleer de bevestiging van de accu.                                                                                                                                                                 |
| <input type="checkbox"/> | Controleer o.a. verlichting, reflectoren en remmen op sterke vervuiling.                                                                                                                               |
| <input type="checkbox"/> | Controleer spatborden, bagagedrager en kettingbeschermer op deugdelijke montage.                                                                                                                       |
| <input type="checkbox"/> | Controleer voor- en achterwiel op een rechte loop. Dat is met name van belang wanneer de pedelec getransporteerd is geweest of met een slot vastgezet is geweest.                                      |
| <input type="checkbox"/> | Controleer de ventielen en de bandenspanning. Corrigeer deze zo nodig voor het rijden.                                                                                                                 |
| <input type="checkbox"/> | Controleer bij een hydraulische velgrem of de vergrendelingshendels zich volledig gesloten in hun eindstand bevinden.                                                                                  |
| <input type="checkbox"/> | Controleer de voor- en achterwielrem op hun goede werking. Druk daarvoor de remhendels in om te controleren of deze in de gebruikelijke stand tegendruk geven. De rem mag geen remvloeistof verliezen. |
| <input type="checkbox"/> | Controleer de rijverlichting op een goede werking.                                                                                                                                                     |
| <input type="checkbox"/> | Controleer op ongewone geluiden, trillingen, geuren, verkleuringen, vervormingen, scheuren, groeven, schuurplekken en slijtage. Dit duidt op materiaalmoetheid.                                        |
| <input type="checkbox"/> | Controleer het veersysteem op scheuren, deuken, butsen, aanlopende delen en vrijgekomen olie. Kijk ook naar delen aan de onderzijde van de pedelec die niet in het zicht liggen.                       |
| <input type="checkbox"/> | Controleer dat alle snelspanners, voor zover deze gebruikt worden, zich volledig gesloten in hun eindstand bevinden.                                                                                   |
| <input type="checkbox"/> | Let op een ongewoon gevoel bij het remmen, trappen of sturen.                                                                                                                                          |

## 6.8 Zijstandaard omhoog klappen

- ▶ Klap de zijstandaard voor het rijden met de voet volledig omhoog.

## 6.9 Bagagedrager gebruiken



### Vallen door beladen bagagedrager

Een beladen *bagagedrager* heeft invloed op het rijgedrag van de pedelec, in het bijzonder bij het sturen en remmen. Dat kan leiden tot verlies van de controle. Een val met letsel kan het gevolg zijn.

- ▶ Oefen een veilig gebruik met beladen *bagagedrager* voordat de pedelec op de openbare weg wordt gebruikt.

### Beknelling van de vingers door veerklem

De veerklem van de *bagagedrager* heeft een hoge spankracht. De vingers kunnen bekneld raken.

- ▶ Laat de veerklem nooit ongecontroleerd dichtklappen.
- ▶ Let bij het sluiten van de veerklem op de positie van de vingers.

### Vallen door niet vastgezette bagage

Losse of niet vastgezette voorwerpen op de *bagagedrager*, bv. riemen, kunnen in het achterwiel verstrikt raken. Een val met letsel kan het gevolg zijn.

Op de *bagagedrager* bevestigde voorwerpen kunnen de *reflectoren* of de *rijverlichting* afdekken. De pedelec kan daardoor in het wegverkeer over het hoofd worden gezien. Een val met letsel kan het gevolg zijn.

- ▶ Zet op de *bagagedrager* geplaatste voorwerpen voldoende vast.
- ▶ Op de *bagagedrager* bevestigde voorwerpen mogen nooit de *reflectoren*, de *koplamp* of het *achterlicht* afdekken.

- ▶ Verdeel de bagage zo evenredig mogelijk over de linker- en rechterzijde.
- ▶ Het gebruik van fietstassen of bagagemanden wordt aanbevolen.

Op de *bagagedrager* staat het maximale draagvermogen vermeld.

- ▶ Overschrijd nooit het *hoogste toegestane totaalgewicht* bij het beladen.
- ▶ Overschrijd nooit het maximale draagvermogen van de *bagagedrager*.
- ▶ Breng nooit wijzigingen aan aan de *bagagedrager*.

## 6.10 Zadel gebruiken

- ▶ Draag geen spijkerbroek omdat anders de bekleding van het zadel kan beschadigen.
- ▶ Draag bij de eerste ritten donkere kleding omdat een nieuw lederen zadel kan afgeven.

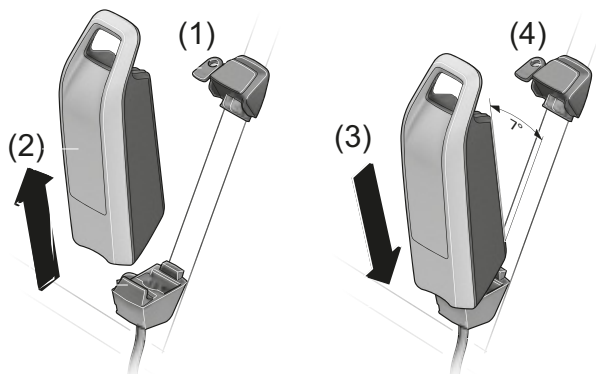
## 6.11 Accu

- ✓ Schakel de accu en het aandrijfsysteem uit voordat de accu wordt verwijderd of aangebracht.

### 6.11.1 Frame-accu

Geldt uitsluitend voor pedelecs met deze uitrusting

#### 6.11.1.1 Frame-accu verwijderen



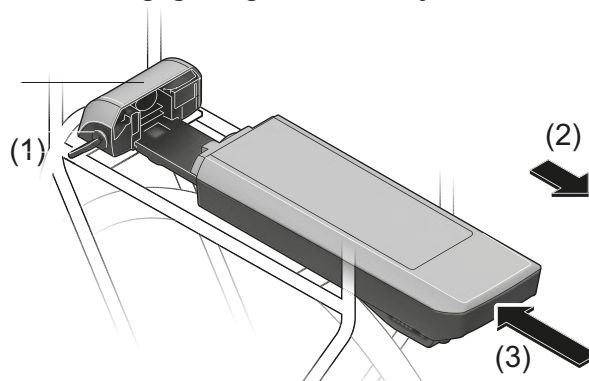
Afbeelding 103: Frame-accu verwijderen en aanbrengen

- 1 Open het accuslot met de accusleutel (1).
  - 2 Kantel de accu uit het bovenste deel van de houder van de frame-accu.
  - 3 Trek de accu uit de houder van de frame-accu (2).
- #### 6.11.1.2 Frame-accu aanbrengen
- 1 Plaats de accu op de contacten in het onderste deel van de houder van de frame-accu (3).
  - 2 Verwijder de accusleutel uit het accuslot (4).
  - 3 Kantel de accu tot helemaal in het bovenste deel van de houder van de frame-accu.
- ⇒ Er klinkt een klik.
- 4 Controleer dat de aangebrachte accu goed vast zit.

### 6.11.2 Bagagedrageraccu

Geldt uitsluitend voor pedelecs met deze uitrusting

#### 6.11.2.1 Bagagedrageraccu verwijderen



Afbeelding 104: Bagagedrageraccu verwijderen (2) en aanbrengen (3)

- 1 Open het accuslot met de accusleutel (1).
- 2 Trek de accu naar achteren uit de houder van de bagagedrageraccu (2).
- 3 Verwijder de accusleutel uit het accuslot (1).

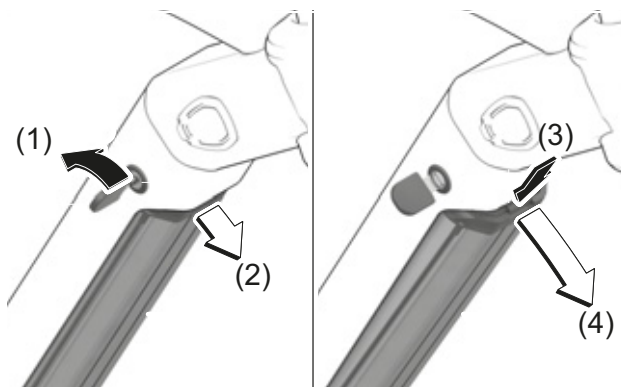
#### 6.11.2.2 Bagagedrageraccu aanbrengen

- 1 Schuif de accu met de contacten naar voren in de houder van de bagagedrageraccu tot deze vast klikt (3).
- 2 Controleer dat de aangebrachte accu goed vast zit.

### 6.11.3 Geïntegreerde accu

Geldt uitsluitend voor pedelecs met deze uitrusting

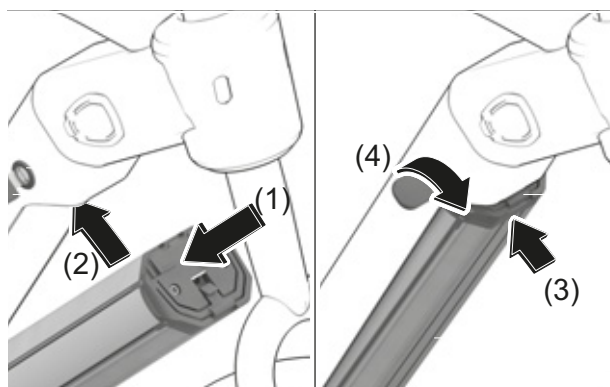
#### 6.11.3.1 Geïntegreerde accu verwijderen



Afbeelding 105: Geïntegreerde accu verwijderen

- 1 Open het accuslot met de accusleutel (1).
- ⇒ De accu is ontgrendeld en valt in de borging (2).
- 2 Ondersteun de accu van onderaf met de hand. Druk met de andere hand van bovenaf op de borging (3).
- ⇒ De accu is volledig ontgrendeld en valt in de hand (4).
- 3 Trek de accu uit het frame.
- 4 Verwijder de accusleutel uit het accuslot.

#### 6.11.3.2 Geïntegreerde accu aanbrengen



Afbeelding 106: Geïntegreerde accu aanbrengen

- 1 Plaats de accu met de contacten naar voren in de onderste houder van de geïntegreerde accu (1).
- 2 Klap de accu omhoog tot deze door de borging op zijn plaats wordt gehouden (2).
- 3 Druk de accu omhoog (3).
- ⇒ Er klinkt een klik.
- 4 Controleer dat de accu goed vast zit.
- 5 Sluit de accu af met de accusleutel omdat anders het slot open kan gaan en de accu uit de houder kan vallen (4).
- 6 Verwijder de accusleutel uit het accuslot.
- 7 Controleer voor het rijden, dat de accu goed vast zit.



### 6.11.4 Accu laden

- ✓ De omgevingstemperatuur moet tijdens het laden tussen 0 °C en 40 °C liggen.
  - ✓ De accu kan bij het laden op de pedelec blijven zitten of worden verwijderd.
  - ✓ Een onderbreking van het laden leidt niet tot schade aan de accu.
- 1 Verwijder zo nodig de afdekking van de kabelaan sluiting.
  - 2 Sluit de netstekker van de oplader aan op een normale gearde contactdoos.

|                 |              |
|-----------------|--------------|
| Aansluitwaarden | 230 V, 50 Hz |
|-----------------|--------------|

#### Aanwijzing

- ▶ Let op de juiste netspanning! De spanning van de netvoeding moet overeenkomen met de gegevens op de typeplaat van de oplader. Opladers voor 230 V kunnen op 220 V worden gebruikt.
- 3 Steek de laadkabel in de laadaansluiting van de accu.
    - ⇒ Het laden start automatisch.
    - ⇒ Tijdens het opladen geeft de laadtoestandweergave de laadtoestand aan. Bij ingeschakeld aandrijfsysteem wordt het laden op het *display* weergegeven.

#### Aanwijzing

Wanneer tijdens het laden een storing optreedt, wordt een systeemmelding weergegeven.

- ▶ Neem onmiddellijk de oplader en de accu buiten bedrijf en volg de aanwijzingen.
- ⇒ Het laden is voltooid wanneer de LED's van de laadtoestandweergave uitgaan.
- 4 Ontkoppel na het opladen de accu van de oplader.
  - 5 Ontkoppel de oplader van het lichtnet.

### 6.11.5 Dubbele accu laden

**Geldt uitsluitend voor pedelecs met deze uitrusting.**

#### Aanwijzing

- ▶ Laad de accu's uitsluitend op via de toegankelijke laadaansluiting.
- ▶ Open nooit een afgesloten laadaansluiting. Opladen via een eerder afgesloten laadaansluiting kan leiden tot onherstelbare schade.

#### 6.11.5.1 Opladen met twee aangebrachte accu's

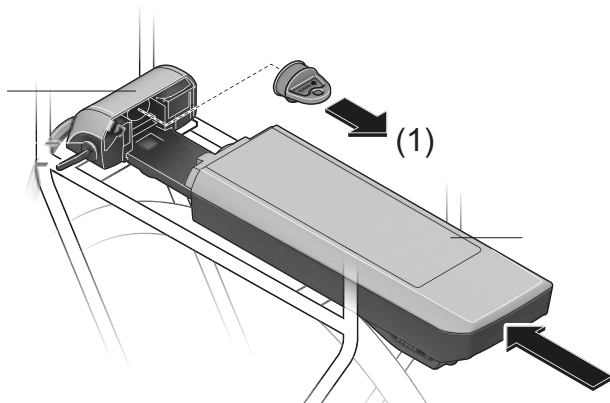
- ▶ Wanneer op een pedelec twee accu's zijn aangebracht, laadt u beide accu's op via de toegankelijke aansluiting.
- ⇒ Tijdens het opladen worden beide accu's afwisselend geladen. Daarbij wordt automatisch meerdere keren tussen beide accu's omgeschakeld. De laadtijd is twee keer zo lang.
- ⇒ Tijdens gebruik worden beide accu's afwisselend ontladen.

#### 6.11.5.2 Opladen met één aangebrachte accu

- ▶ Laad uitsluitend de accu met de toegankelijke laadaansluiting wanneer slechts één accu is aangebracht.
- ▶ Laad de accu met de afgesloten laadaansluiting buiten de houder.

### 6.11.6 Uitvoering voor twee accu's gebruiken met één accu

Bij pedelecs met twee accu's is één van de laadaansluitingen niet toegankelijk of afgesloten met een afdekkap



Afbeelding 107: Open contacten afdekken met afdekkap, voorbeeld bagagedrageraccu

- ▶ Wanneer een pedelec, die is bedoeld voor gebruik met twee accu's, wordt gebruikt met slechts één accu, moeten de contacten van de vrije insteekplaats worden afgedekt met de meegeleverde afdekkap (1). Door de open contacten bestaat anders het risico van kortsluiting.

### 6.11.7 Accu uit de slaapstand halen

- ✓ Wanneer het systeem langere tijd niet wordt gebruikt, gaat de accu ter bescherming naar de slaapstand. De LED's van de laadtoestandweergave branden niet.
- ▶ Druk op de **aan/uit-toets (accu)**.
- ⇒ De laadtoestandweergave van de accu geeft de laadtoestand aan.

## 6.12 Elektrisch aandrijfsysteem

### 6.12.1 Elektrisch aandrijfsysteem inschakelen



#### Vallen door niet kunnen remmen

Het ingeschakelde aandrijfsysteem kan door inwerking van krachten op de pedalen worden geactiveerd. Wanneer de aandrijving onbedoeld wordt geactiveerd en de rem niet bereikt kan worden, kan een val met letsel het gevolg zijn.

- ▶ Start nooit het elektrische aandrijfsysteem resp. schakel dit onmiddellijk uit wanneer de rem niet betrouwbaar kan worden bereikt.

- ✓ Er is een voldoende opgeladen accu op de pedelec aangebracht.
- ✓ De accu zit goed vast.
- ✓ De accusleutel is verwijderd.
- ✓ De boordcomputer is correct in de houder aangebracht.

Er zijn drie mogelijkheden om het aandrijfsysteem in te schakelen.

- **Aan/uit-toets (accu)**
    - ▶ Druk kort op de **aan/uit-toets (accu)**.
  - **Aan/uit-toets (boordcomputer)**
    - ▶ Druk kort op de **aan/uit-toets (boordcomputer)**.
  - **Ingeschakelde boordcomputer**
    - ▶ Wanneer de boordcomputer bij het aanbrengen in de houder al is ingeschakeld, wordt het elektrische aandrijfsysteem automatisch ingeschakeld.
- ⇒ Na het inschakelen wordt op de *boordcomputer* de snelheid 0 KM/H weergegeven. Controleer anders of de *boordcomputer* wel goed is vastgeklikt.
- ⇒ Wanneer het aandrijfsysteem is ingeschakeld, wordt de aandrijving geactiveerd zodra de pedalen met voldoende kracht worden voortbewogen (behalve met de duwondersteuningsfunctie of met ondersteuningsniveau "OFF").
- ⇒ Het motorvermogen is afhankelijk van het op de boordcomputer ingestelde ondersteuningsniveau.

⇒ Zodra het systeem is geactiveerd, verschijnt gedurende korte tijd ACTIVE LINE/ PERFORMANCE LINE op de *boordcomputer*.

### 6.12.2 Elektrisch aandrijfsysteem uitschakelen

Zodra u in normaal bedrijf stopt met trappen op de pedalen, of zodra u een snelheid bereikt van 25 km/h, wordt de ondersteuning door het aandrijfsysteem uitgeschakeld. De ondersteuning wordt weer ingeschakeld wanneer u op de pedalen trapt en de snelheid onder 25 km/h ligt.

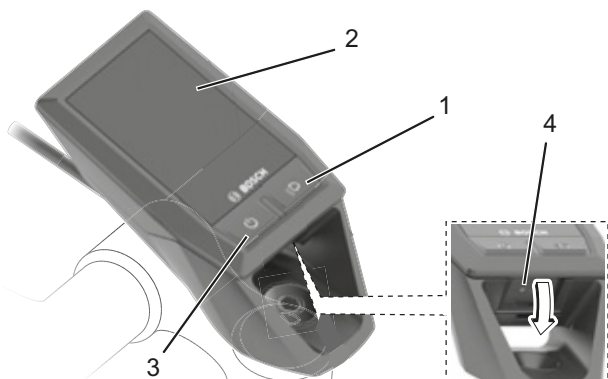
Tien minuten na het laatste commando schakelt het systeem automatisch uit. Er zijn drie mogelijkheden om het aandrijfsysteem handmatig uit te schakelen.

- **Aan/uit-toets (boordcomputer)**
    - ▶ Druk kort op de **aan/uit-toets (boordcomputer)**.
  - **Aan/uit-toets (accu)**
    - ▶ Druk op de **aan/uit-toets (accu)**.
  - **Boordcomputer verwijderen**
    - ▶ Verwijder de *boordcomputer* uit de houder.
- ⇒ De LED's van de bedrijfs- en laadtoestandweergave gaan uit.

## 6.13 Boordcomputer

### Aanwijzing

- Gebruik de boordcomputer nooit als handgreep. Wanneer de pedelec aan de boordcomputer wordt opgetild, kan de boordcomputer onherstelbaar beschadigen



Afbeelding 108: Overzicht opbouw en bedieningselementen boordcomputer

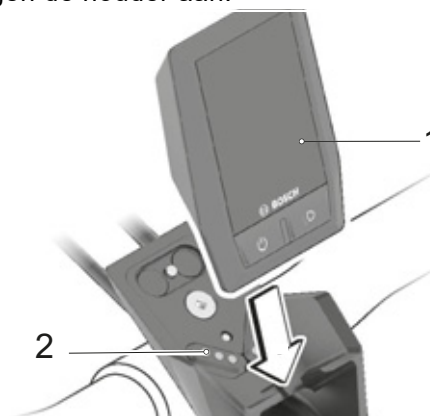
#### Pictogram Gebruik

|   | Pictogram | Gebruik                       |
|---|-----------|-------------------------------|
| 1 |           | Rijverlichtingstoets          |
| 2 |           | Display                       |
| 3 |           | Aan/uit-toets (boordcomputer) |
| 4 |           | Beschermklep USB-aansluiting  |

Tabel 47: Overzicht bedieningselement

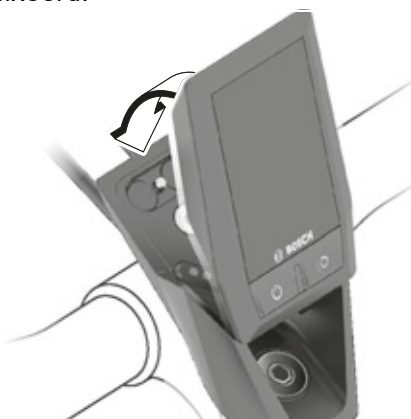
### 6.13.1 Boordcomputer aanbrengen

- 1 Houd de boordcomputer met de onderzijde tegen de houder aan.



Afbeelding 109: Boordcomputer (1) positioneren

- 2 Klap de boordcomputer iets naar voren tot deze voelbaar in de magneethouder is gefixeerd.



Afbeelding 110: Boordcomputer naar voren klappen

- Borg de boordcomputer aanvullend met een veiligheidskoord (optioneel verkrijgbaar) om te voorkomen, dat deze bij een val uit de houder schiet.

### 6.13.2 Boordcomputer borgen

De boordcomputer kan in de houder worden geborgd tegen verwijderen.

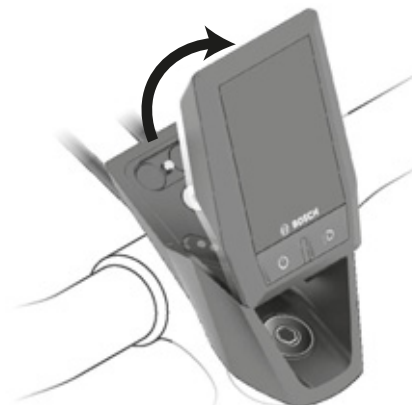


Afbeelding 111: Locatie stuursetschroef

- 1 Draai de stuursetschroef (1) zover los, dat de houder van de Kiox opzij kan worden gedraaid.
- 2 Breng de boordcomputer aan in de houder.
- 3 Draai de blokkeerschroef (draad M3, 6 mm lang) van onderaf in het daarvoor voorziene draadgat van de boordcomputer. Gebruik nooit een langere schroef omdat daardoor de boordcomputer wordt beschadigd.
- 4 Draai de houder weer terug en draai de stuursetschroef vast conform de informatie van de fabrikant.

### 6.13.3 Boordcomputer verwijderen

⇒ Wanneer de boordcomputer niet is geborgd, kan deze worden verwijderd.



Afbeelding 112: Boordcomputer verwijderen.

- 1 Pak de boordcomputer aan de bovenzijde vast.
  - 2 Trek de boordcomputer naar voren naar u toe tot deze los komt uit de magneethouder.
- ⇒ Het systeem wordt door het verwijderen van de boordcomputer uitgeschakeld.  
Boordcomputeraccu opladen

Laad de boordcomputer op op de pedelec of via de USB-aansluiting.

### 6.13.3.1 Op de pedelec opladen

- ✓ Wanneer de pedelecaccu niet aan het opladen is, schakelt het aandrijfsysteem na 10 minuten zonder bediening automatisch uit. In dat geval wordt ook het opladen van de boordcomputeraccu beëindigd.
  - ✓ De boordcomputer wordt uitsluitend opgeladen in ingeschakelde toestand.
- 1 Schakel de boordcomputer in.
  - 2 Breng de boordcomputer aan in de houder.
- ⇒ Het laden start automatisch.

### 6.13.3.2 Via de USB-aansluiting opladen

- ✓ De boordcomputer wordt uitsluitend opgeladen in ingeschakelde toestand.
- 1 Schakel de boordcomputer in.
  - 2 Open de USB-beschermklep.
  - 3 Verbind de USB-aansluiting van de boordcomputer met een micro-USB-kabel met een gangbare USB-oplader (niet bij de standaardlevering inbegrepen) of met de USB-aansluiting van een computer (5 V laadspanning; max. 500 mA laadstroom).
- ⇒ Het laden start automatisch.
- ⇒ Wanneer de boordcomputer tijdens het opladen wordt uitgeschakeld, kan de boordcomputer pas weer worden ingeschakeld, wanneer de USB-kabel is verwijderd.

### 6.13.3.3 Boordcomputer inschakelen



Afbeelding 113: Locatie aan/uit-toets (boordcomputer)

- ▶ Druk kort op de **aan/uit-toets (boordcomputer)**.

⇒ Het elektrische aandrijfsysteem is ingeschakeld.

### 6.13.4 Boordcomputer uitschakelen

Wanneer de boordcomputer zich niet in de houder bevindt, schakelt deze na 1 minuut zonder bediening van de toetsen automatisch uit om energie te besparen.

- ▶ Druk kort op de **aan/uit-toets (boordcomputer)**.

⇒ Het elektrische aandrijfsysteem is uitgeschakeld.

### 6.13.5 Lock (premiumfunctie)

De lock-functie kan via de tab <Shop> in de eBike Connect app worden aangeschaft. Na het inschakelen van de lock-functie wordt bij het verwijderen van de boordcomputer de ondersteuning door de eBike-aandrijving gedeactiveerd. Deze kan dan uitsluitend weer worden geactiveerd met de boordcomputer van de betreffende eBike.

Een gedetailleerdere beschrijving hiervan vindt u in de online gebruikshandleiding onder [www.Bosch-eBike.com/Kiox-manual](http://www.Bosch-eBike.com/Kiox-manual).

### 6.13.6 USB-aansluiting gebruiken

#### Aanwijzing

Een USB-verbinding is geen waterdichte connector. Via de USB-aansluiting binnendringend vocht kan in de boordcomputer kortsluiting veroorzaken.

- ▶ Sluit nooit een extern apparaat aan tijdens het rijden in de regen.
- ▶ Sluit tijdens het rijden in de regen de USB-aansluiting altijd geheel af met de beschermklep.

Controleer regelmatig dat het rubberen klepje van de USB-aansluiting correct is aangebracht en corrigeer dat zo nodig.

Aangesloten verbruikers kunnen een nadelige invloed hebben op het bereik van de pedelec.

De USB-aansluiting kan worden gebruikt voor externe apparaten, voor zover deze worden aangesloten met een normconforme micro-A/ micro-B USB-2.0-kabel.

- ✓ Om de USB-aansluiting te kunnen gebruiken, moeten de boordcomputer en een voldoende opgeladen accu op de pedelec zijn aangebracht.
- 1 Open de beschermklep van de USB-aansluiting op de boordcomputer.
  - 2 Verbind de USB-aansluiting van het externe apparaat met een USB-laadkabel micro-A – micro-B met de USB-aansluiting op de boordcomputer.
  - 3 Breng na gebruik van de USB-aansluiting de beschermklep weer aan.

### 6.13.6.1 Rijverlichting gebruiken



Afbeelding 114: Locatie rijverlichtingtoets

- ✓ Het aandrijfsysteem moet zijn ingeschakeld om de *rijverlichting* in te kunnen schakelen.
- ▶ Druk op de **rijverlichtingtoets**.
- ⇒ Het voorlicht en het achterlicht worden tegelijk ingeschakeld (het *pictogram rijverlichting* wordt weergegeven) resp. uitgeschakeld (het *pictogram rijverlichting* wordt niet weergegeven).

### 6.13.7 Duwondersteuning gebruiken

#### ! VOORZICHTIG

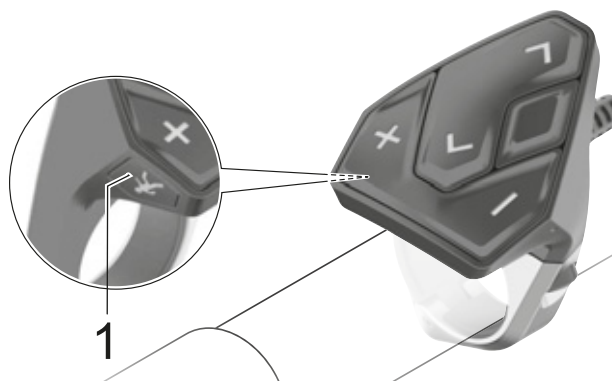
#### Letsel door pedalen en wielen

De pedalen en het aandrijf wiel draaien bij gebruik van de duwondersteuning. Wanneer de wielen van de pedelec bij gebruik van de duwondersteuning geen contact maken met de ondergrond (bv. tijdens het tillen op een trap of het beladen van een fietsdrager) bestaat gevaar voor letsel.

- ▶ Gebruik de duwondersteuningsfunctie uitsluitend tijdens het duwen van de pedelec.
- ▶ Tijdens gebruik van de duwondersteuning moet de pedelec met beide handen veilig worden geleid.
- ▶ Zorg voor voldoende bewegingsruimte voor de pedalen.

De duwondersteuning ondersteunt bij het duwen van de pedelec. De snelheid kan maximaal 6 km/h bedragen.

- ✓ Ondersteuningsniveau OFF mag niet zijn geselecteerd.
- ✓ De trekkracht en de snelheid van de duwondersteuning worden beïnvloed door de gekozen versnelling. Om de aandrijving te ontzien, wordt voor duwen bergop de eerste versnelling aanbevolen.

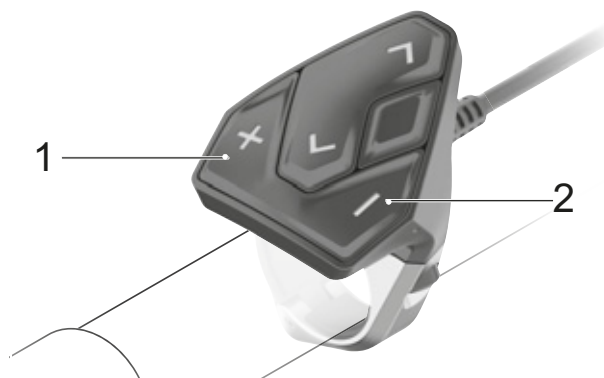


Afbeelding 115: Locatie duwondersteuningstoets op de bediening

- 1 Druk kort op de **duwondersteuningstoets**.  
⇒ De duwondersteuning is geactiveerd.
- 2 Druk binnen 3 seconden op de **plus-toets** en houd deze ingedrukt.  
⇒ De duwondersteuning wordt ingeschakeld.
- 3 Laat de **plus-toets** op de bediening los om de duwondersteuning uit te schakelen. De duwondersteuning schakelt eveneens automatisch uit zodra de wielen van de pedelec worden geblokkeerd of de snelheid meer dan 6 km/h bedraagt.

### 6.13.8 Ondersteuningsniveau selecteren

- ✓ Op de bediening wordt ingesteld hoe krachtig de elektrische aandrijving u de berijder bij het trappen ondersteunt. Het ondersteuningsniveau kan op elk moment, ook tijdens het rijden, worden gewijzigd.



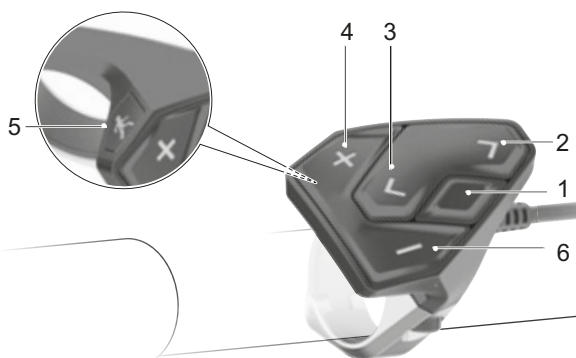
Afbeelding 116: Locatie plus-toets en min-toets

- ▶ Druk op de **plus-toets** op de bediening om het ondersteuningsniveau te verhogen.
- ▶ Druk op de **min-toets** op de bediening om het ondersteuningsniveau te verlagen.
- ⇒ Het gevraagde motorvermogen wordt weergegeven op het display. Het maximale motorvermogen hangt af van het geselecteerde ondersteuningsniveau. Wanneer de boordcomputer uit de houder (5) wordt genomen, blijft het laatst weergegeven ondersteuningsniveau behouden.



### 6.13.9 Boordcomputer bedienen

Alle schermweergaven en -teksten op de volgende pagina's komen overeen met de vrijgegeven versie van de huidige software. Na een update kunnen de schermweergaven resp. -teksten enigszins zijn gewijzigd.



Afbeelding 117: Overzicht bedieningselementen

| Picto-gram | Naam                   |
|------------|------------------------|
| 1          | Selectietoets          |
| 2          | > Vooruit-toets        |
| 3          | < Terug-toets          |
| 4          | + Plus-toets           |
| 5          | Duwondersteuningstoets |
| 6          | - Min-toets            |

Tabel 48: Overzicht toetsen van de bediening

Met de **selectietoets** (1) kunnen de volgende functies worden uitgevoerd:

- tijdens het rijden het SNELMENU openen,
- in stilstand op het STATUSSCHEM het INSTELLINGENMENU openen,
- waarden en meldingen bevestigen,
- een dialoog verlaten.

Met de **vooruit-toets** (2) en de **terug-toets** (3) kunnen de diverse schermen met informatie ook tijdens het rijden worden geopend. Zo kunt u tijdens het rijden beide handen aan het stuur houden.

Met de **plus-toets** (4) en de **min-toets** (6) kunt u het ondersteuningsniveau verhogen en verlagen. Wanneer u zich in een lijst bevindt (bv. in het menu INSTELLINGEN), kunt u met de toetsen in de lijst omhoog of omlaag bladeren.

### 6.13.10 Startscherm openen

- ▶ Breng de boordcomputer aan in de houder.
- ⇒ Het STARTSCHEM wordt weergegeven.



Afbeelding 118: Geopend startscherm

### 6.13.11 Pagina's openen

- ▶ Druk op de **vooruit-toets** of de **terug-toets**.
- ⇒ Er wordt een nieuwe pagina weergegeven.

### 6.13.12 Snelmenu openen

- ✓ Vanuit de startpagina is toegang niet mogelijk.
- 1 Open een willekeurig scherm, buiten het startscherm.
- 2 Druk op de **selectietoets**.
- ⇒ Het SNELMENU wordt weergegeven.

### 6.13.13 Statusscherm openen

- 1 Open het STARTSCHEM.
- 2 Druk op de **terug-toets**.
- ⇒ Het STATUSSCHEM wordt weergegeven.

### 6.13.14 Instellingen wijzigen

- ✓ De pedelec staat stil. De instellingen kunnen tijdens het rijden niet worden bereikt en aangepast.
- ✓ De boordcomputer is aangebracht en geeft het startscherm weer.
- 1 Open het STATUSSCHEM.
- 2 Selecteer INSTELLINGEN.
- 3 Druk op de **selectietoets**.
- ⇒ Het instellingenmenu wordt weergegeven.

## Opbouw van het instellingenmenu

| Niveau 1     | Niveau 2                                                                     |
|--------------|------------------------------------------------------------------------------|
| Registratie  |                                                                              |
| Mijn eBike   |                                                                              |
|              | → <Reset ritdata>                                                            |
|              | → <Autoreset [huidige waarde]>                                               |
|              | → <Actieradius>                                                              |
|              | → <eShift>                                                                   |
|              | → <Wielgrootte>                                                              |
|              | → <Vlg service (Volgende eBike-service): [DD. MM. JJJJ] of bij [xxxxx] [km]> |
|              | → <Onderdelen>                                                               |
| Bluetooth®   |                                                                              |
| Mijn profiel |                                                                              |
| Systeeminst. |                                                                              |
|              | → <Helderheid>                                                               |
|              | → <Tijd>                                                                     |
|              | → <Datum [DD.MMM.JJJJ]>                                                      |
|              | → <Tijdzone>                                                                 |
|              | → <24-u tijdn. (24-uurs tijdnotatie)>                                        |
|              | → <Hld. achterg. (Heldere achtergrond)>                                      |
|              | → <Taal>                                                                     |
|              | → <Reset van werksinstell.>                                                  |
| Informatie   |                                                                              |
|              | → <Inl. Kiox>                                                                |
|              | → <Registratie>                                                              |
|              | → <FAQ>                                                                      |
|              | → <Inl. Kiox>                                                                |
|              | → <Certificaten>                                                             |
|              | → <Licentie-info>                                                            |
|              | → <Contact>                                                                  |

- ▶ Selecteer de gewenste instelling met de **plus-toets** en de **min-toets**.
- ▶ Bevestig met de **selectietoets**.
- ▶ Blader met de **terug-toets** terug naar het voorgaande menu.
- ▶ Volg de aanwijzingen op de boordcomputer. Een gedetailleerdere beschrijving van de afzonderlijke parameters bevindt zich in de online gebruikshandleiding onder [www.Bosch-eBike.com/Kiox-manual](http://www.Bosch-eBike.com/Kiox-manual).

### 6.13.14.1 Aanmelding bij eBike Connect

- 1 Open het menuonderdeel <Registratie>.
- 2 Volg de aanwijzingen op de boordcomputer.

### 6.13.14.2 Dagkilometers of gemiddelden handmatig resetten

- 1 Open het menuonderdeel <Mijn eBike>.
  - 2 Open het submenuonderdeel <Reset ritdata>.
  - 3 Volg de aanwijzingen op de boordcomputer.
- ⇒ De dagkilometers of gemiddelden zijn gereset naar nul.

### 6.13.14.3 Dagkilometers of gemiddelden automatisch resetten

- 1 Open het menuonderdeel <Mijn eBike>.
  - 2 Open het submenuonderdeel <Autoreset [huidige waarde]>.
  - 3 Selecteer <Uit>, <Eens per dag> of <Na 4 uur>.
- ⇒ De dagkilometers of gemiddelden worden op het geselecteerde moment gereset naar nul.

### 6.13.14.4 Actieradius resetten

- 1 Open het menuonderdeel <Mijn eBike>.
  - 2 Open het submenuonderdeel <Actieradius>.
  - 3 Volg de aanwijzingen op de boordcomputer.
- ⇒ De actieradius resp. het bereik is gereset naar de standaardinstelling.

### 6.13.14.5 eShift configureren

**Geldt uitsluitend voor pedelecs met deze uitrusting**

- 1 Open het menuonderdeel <Mijn eBike>.
  - 2 Open het submenuonderdeel <eShift>.
  - 3 Volg de aanwijzingen op de boordcomputer.
- ⇒ eShift is geconfigureerd.

### 6.13.14.6 Bluetooth® inschakelen

- 1 Open het menuonderdeel <Bluetooth®>.
  - 2 Volg de aanwijzingen op de boordcomputer.
- ⇒ Bluetooth® is ingeschakeld.

### 6.13.14.7 Bluetooth® uitschakelen

- 1 Open het menuonderdeel <Bluetooth®>.
  - 2 Volg de aanwijzingen op de boordcomputer.
- ⇒ Bluetooth® is uitgeschakeld.

**6.13.14.8 Nieuw apparaat toevoegen onder Bluetooth®**

- 1 Open het menuonderdeel <Bluetooth®>.
  - 2 Volg de aanwijzingen op de boordcomputer.
- ⇒ Er is een nieuw apparaat toegevoegd.

**6.13.14.9 Apparaat verwijderen onder Bluetooth®**

- 1 Open het menuonderdeel <Bluetooth®>.
  - 2 Volg de aanwijzingen op de boordcomputer.
- ⇒ Het apparaat is verwijderd.

**6.13.14.10 Helderheid instellen**

- 1 Open het menuonderdeel <Systeeminst.>.
  - 2 Open het submenuonderdeel <Helderheid>.
  - 3 Volg de aanwijzingen op de boordcomputer.
- ⇒ De helderheid is ingesteld.

**6.13.14.11 De tijd instellen**

- 1 Open het menuonderdeel <Systeeminst.>.
  - 2 Open het submenuonderdeel <Tijd>.
  - 3 Volg de aanwijzingen op de boordcomputer.
- ⇒ De tijd is ingesteld.

**6.13.14.12 De datum instellen**

- 1 Open het menuonderdeel <Systeeminst.>.
  - 2 Open het submenuonderdeel <Datum [DD.MMM.JJJJ]>.
  - 3 Volg de aanwijzingen op de boordcomputer.
- ⇒ De datum is ingesteld.

**6.13.14.13 De tijdzone instellen**

- 1 Open het menuonderdeel <Systeeminst.>.
  - 2 Open het submenuonderdeel <Tijdzone>.
  - 3 Volg de aanwijzingen op de boordcomputer.
- ⇒ De tijdzone is geselecteerd.

**6.13.14.14 Tijdformat instellen**

- 1 Open het menuonderdeel <Systeeminst.>.
  - 2 Open het submenuonderdeel <24-u tijdn. (24-uurs tijdnotatie)>.
  - 3 Volg de aanwijzingen op de boordcomputer.
- ⇒ De tijd wordt in het geselecteerde 12-uurs- of 24-uurs-format weergegeven.

**6.13.14.15 Achtergrond selecteren**

- 1 Open het menuonderdeel <Systeeminst.>.
  - 2 Open het submenuonderdeel <Hld. achterg.>.
  - 3 Volg de aanwijzingen op de boordcomputer.
- ⇒ Het geselecteerde zwarte of witte boordcomputerdesign is geselecteerd.

**6.13.14.16 Eenheid snelheidsweergave selecteren**

- 1 Open het menuonderdeel <Systeeminst.>.
  - 2 Open het submenuonderdeel <Imp. eenhed. (Imperiale eenheden)>.
  - 3 Volg de aanwijzingen op de boordcomputer.
- ⇒ De snelheid wordt in het geselecteerde km/h- of mph-format weergegeven.

**6.13.14.17 Taal selecteren**

- 1 Open het menuonderdeel <Systeeminst.>.
  - 2 Open het submenuonderdeel <Taal>.
  - 3 Volg de aanwijzingen op de boordcomputer.
- ⇒ De taal is ingesteld.

**6.13.14.18 Resetten naar de standaardinstellingen**

- 1 Open het menuonderdeel <Systeeminst.>.
  - 2 Open het submenuonderdeel <Reset van werksinstell.>.
  - 3 Volg de aanwijzingen op de boordcomputer.
- ⇒ Alle instellingen zijn gereset de standaardinstellingen. Alle gebruikersgegevens zijn gewist.

## 6.14 Rem

### WAARSCHUWING

Bij lang, continu gebruik van de rem (bv. bij een lange afdaling), kan de olie in het remsysteem warm worden. Hierdoor kan zich een dampbel vormen. Dat leidt tot expansie van eventueel in het remsysteem aanwezig water of lucht. Hierdoor kan de slag van de remhendel plotseling groter worden. Een val met ernstig letsel kan het gevolg zijn.

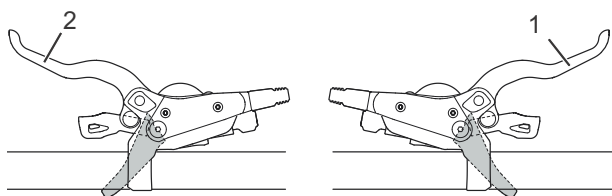
- ▶ Laat bij lange afdalingen de rem regelmatig los.
- ▶ Gebruik de pedelec nooit wanneer u bij het indrukken van de remhendel geen weerstand voelt of de remmen niet goed werken. Neem contact op met een dealer.

Tijdens het rijden wordt de aandrijfkracht van de motor uitgeschakeld zodra de berijder niet meer op de pedalen trapt. Bij remmen schakelt het aandrijfsysteem niet uit.

Een juist gebruik van de rem ondersteunt de controle over de pedelec en voorkomt vallen.

- ▶ Trap tijdens het remmen niet meer op de pedalen voor een optimaal remresultaat.
- ▶ Verplaats uw lichaamsgewicht zo ver mogelijk naar achteren en omlaag.
- ▶ Oefen het remmen, ook in noodsituaties, voordat de pedelec op de openbare weg wordt gebruikt.

### 6.14.1 Remhendel gebruiken



Afbeelding 119: Remhendel achter (1) en voor (2), voorbeeld Shimano rem

- ▶ Knijp in de linker *remhendel* voor bediening van de *voorwielrem*.
- ▶ Knijp in de rechter *remhendel* voor bediening van de *achterwielrem*.

### 6.14.2 Terugtraprem gebruiken

Geldt uitsluitend voor pedelecs met deze uitrusting

- 1 Zet de pedalen een stuk voorbij de 3-uur- resp. 9-uur-stand.
- 2 Trap op de pedalen tegen de *rijrichting* in tot de gewenste snelheid is bereikt.

### 6.14.3 ABS gebruiken

Geldt uitsluitend voor pedelecs met deze uitrusting

#### WAARSCHUWING

##### Ongeval in bochten en op gladde ondergronden

Bij het remmen in bochten met ABS bestaat verhoogd valgevaar. Op gladde ondergronden kunnen de banden makkelijker doorslippen. Er bestaat verhoogd valgevaar met ernstig letsel tot gevolg.

- ▶ Pas uw rijstijl aan aan de betreffende omgevingsomstandigheden en uw persoonlijke rijvaardigheid.

##### Ongeval door een langere remweg

De ABS onderdrukt het blokkeren van het voorwiel. Dat kan soms leiden tot een langere remweg. Een ongeval met ernstig letsel kan het gevolg zijn.

- ▶ Pas uw rijstijl aan aan de betreffende omgevingsomstandigheden en uw persoonlijke rijvaardigheid.
- ▶ Laat u nooit verleiden tot een lichtzinnige rijstijl.

##### Ongeval door uitval van de ABS

Brandt het ABS-controlelampje dan is de ABS-functie niet actief.

- ▶ Pas uw rijstijl aan aan de situatie.

Onder extreme rijomstandigheden kan het voorkomen, dat de ABS niet tot stilstand van het wiel kan regelen. Dit kan leiden tot een val met ernstig letsel.

- ▶ Laat de voorwielrem kort los. Hierdoor kan opnieuw met de ABS-functie worden geremd.
- ▶ Pas uw rijstijl aan aan de betreffende omgevingsomstandigheden en uw persoonlijke rijvaardigheid.

Een storing van de ABS kan niet worden weergegeven wanneer het ABS-controlelampje defect is.

Controleer bij het opstarten van het elektrische aandrijfsysteem, dat het ABS-controlelampje gaat branden. Anders is het controlelampje defect.

#### WAARSCHUWING

##### Ongeval door lucht in het hydraulische systeem

Door lucht in het remsysteem kan minder remdruk worden opgebouwd – in het bijzonder na een ABS-ingreep. Dit kan leiden tot een ongeval met ernstig letsel.

- ▶ Controleer elke keer voor het rijden door het aantrekken van de remmen of er sprake is van een duidelijk voelbaar drukpunt en of de afstand van de remhendel tot het handvat voldoende is (ca. 1/3 van de slag van de remhendel).
- ▶ Stel bij twijfel de slagverstelling af op de maximale stand.
- ▶ Neem contact op met de dealer wanneer er lucht in het remsysteem is binnengedrongen.

##### Ongeval door manipulatie

Gemanipuleerde of verkeerde ABS-componenten hebben een nadelige invloed op de ABS-functie. Een val met ernstig letsel kan het gevolg zijn.

- ▶ Vervang defecte onderdelen uitsluitend door originele onderdelen.
- ▶ Neem voor onderhoudswerkzaamheden en reparaties contact op met de dealer.

#### VOORZICHTIG

##### Beknellingsgevaar en/of materiële schade

Tussen de ABS-besturingseenheid en het frame zit ruimte. Bij bv. volledige uitslag van het stuur kunnen lichaamsdelen en/of onderdelen bekneld raken. Dit kan leiden tot letsel of materiële schade.

- ▶ Houd geen lichaamsdelen of onderdelen als remleidingen en kabels tussen de ABS-besturingseenheid en het frame.
- ▶ Let er bij het bevestigen van accessoires aan het stuur op, dat het stuur vanuit de middenstand naar beide zijden over ten minste 60° vrij moet kunnen bewegen. Een vrije ruimte van 25 mm kan voorkomen dat vingers bekneld raken. Zo nodig moeten stuurbegezers worden toegepast.

### 6.14.3.1 Tijdens het rijden

- ✓ Het ABS-controlelampje moet na het opstarten van het systeem branden en na het weggrijden bij ca. 5 km/h doven.
- ▶ Wanneer het ABS-controlelampje na het opstarten van het elektrische aandrijfsysteem niet brandt, is de ABS defect.
- ⇒ Op het display wordt een storingscode weergegeven.

Wanneer het controlelampje na het weggrijden niet dooft of tijdens het rijden gaat branden, duidt dat op een storing in het ABS. Het ABS is dan niet meer actief. De reminstallatie zelf blijft werken, alleen is de ABS-regeling niet beschikbaar. Bij een brandend ABS-controlelampje is de ABS-functie niet actief.

- ▶ Pas uw rijstijl aan aan de betreffende omgevingsomstandigheden en uw persoonlijke rijvaardigheid.
- ▶ Bedenk altijd, dat het ABS de remweg kan verlengen.
- ▶ Verminder snelheid op gladde ondergronden. Rem tijdig en gedoseerd.

#### Aanwijzing

Het ABS-controlelampje kan gaan branden wanneer onder extreme rijomstandigheden de toerentallen van het voorwiel en het achterwiel sterk van elkaar afwijken, bv. bij rijden op het achterwiel of wanneer het wiel ongewoon lang zonder contact met de ondergrond draait (montagestandaard). Daarbij wordt het ABS uitgeschakeld.

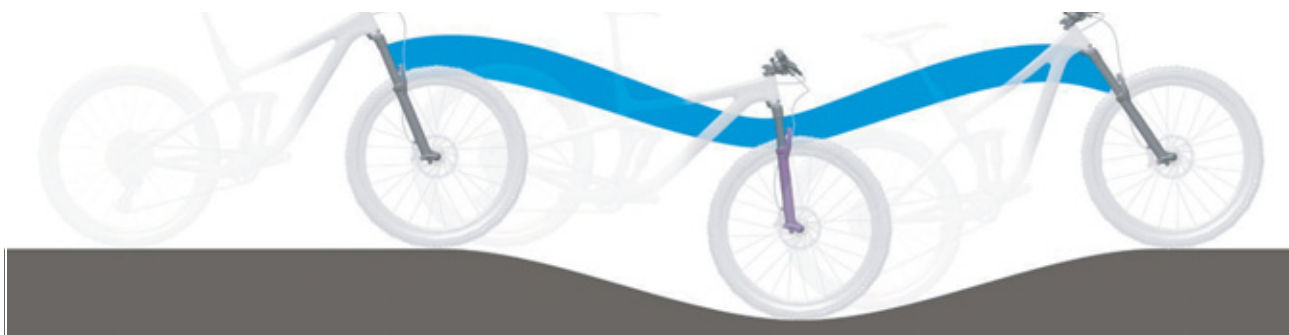
- ▶ Om het ABS weer te activeren, moet de pedelec worden gestopt en opnieuw worden opgestart (uit- en weer inschakelen).

## 6.15 Vering en demping

### 6.15.1 Drukdemper van de verende voorvork

Met de drukdemper kan snel het veergedrag van de vork worden aangepast bij veranderingen van het terrein. Deze is bedoeld voor afstellingen tijdens het rijden. De drukdemper stuurt de snelheid waarmee de vork bij langzame stoten inverteert. De drukdemper beïnvloedt het opvangen van oneffenheden en de efficiency daarvan wanneer de berijder zijn gewicht verplaatst, bij overgangen, in bochten, bij gelijkmatige stoten door oneffenheden en bij het remmen.

Bij een optimale afstelling werkt de vork in heuvelachtig terrein het inveren tegen, blijft deze hoger in de veerweg en ondersteunt deze de berijder om zijn snelheid bij het rijden in heuvelachtige delen van het terrein vast te houden. Bij het raken van oneffenheden veert de vork snel en ongehinderd in en vangt deze de oneffenheid op. De tractie blijft in stand (blauwe lijn).



Afbeelding 120: Optimaal rijgedrag in heuvelachtig terrein

#### Hard afgestelde drukdemper

- Zorgt dat de verende voorvork hoger in de veerweg beweegt. Dat maakt het de berijder makkelijker om bij het rijden over gelijkmatig heuvelachtig terrein en door bochten de efficiency te verbeteren en de cadans vast te houden.
- Het inveren kan bij hobbelig terrein wat harder aanvoelen.

#### Zacht afgestelde drukdemper

- Zorgt dat de vork snel en probleemloos inverteert. Dat maakt het de berijder makkelijker om bij het rijden over hobbelig terrein cadans en snelheid vast te houden.
- Het inveren kan bij hobbelig terrein wat minder hard aanvoelen.



Afbeelding 121: Optimaal rijgedrag bij oneffenheden

Bij een optimale afstelling veert de vork bij het raken van oneffenheden snel en ongehinderd in en vangt deze de oneffenheid op. De tractie blijft in stand (blauwe lijn). De vork reageert snel op de schok. De kop van het stuur en het stuur zelf gaan

bij het opvangen van de oneffenheid iets omhoog (groene lijn).

## Drempel

De dempingdrempel voorkomt het inveren tot er een middelgrote opwaartse of neerwaartse kracht optreedt. De drempelstand verhoogt de efficiency van de aandrijving in vlak terrein.

De drempelafstelling kan worden gebruikt om de trajectefficiency op vlak, heuvelachtig of licht hobbelig terrein te verbeteren. In de drempelstand leiden hogere snelheden van de pedelec bij het raken van een oneffenheid tot hogere stootkrachten, waardoor de vork inveert en de oneffenheid wordt opgevangen.

### Drempel van de vork

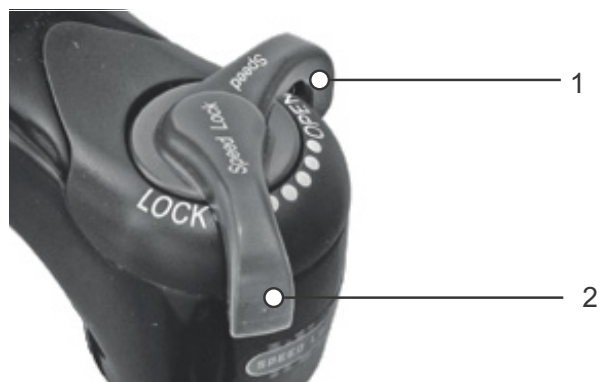
- Wanneer de drukdemper zich in de open stand (helemaal linksom gedraaid) bevindt, veert de vork snel en ongehinderd over de volledige veerweg in wanneer een opwaartse of neerwaartse kracht optreedt.
- Wanneer de drukdemper zich in de drempelstand bevindt, werkt de verende voorvork het inveren tegen tot een middelgrote opwaartse of neerwaartse kracht optreedt.
- Wanneer de drukdemper zich in de geblokkeerde stand (helemaal rechtsom gedraaid) bevindt, werkt de verende voorvork het inveren over de veerweg tegen tot een grote opwaartse of neerwaartse kracht optreedt.

### Drempel van de achterbouwdemper

- Wanneer de drukdemper zich in de open stand bevindt, veert de achterbouwdemper snel en ongehinderd over de volledige veerweg in.
- Wanneer de drukdemper zich in de drempelstand bevindt, werkt de achterbouwdemper het inveren tegen tot een middelgrote opwaartse of neerwaartse kracht optreedt.
- Wanneer de afsteller zich in de geblokkeerde stand bevindt, werkt de achterbouwdemper het inveren over de veerweg tegen tot een grote opwaartse of neerwaartse kracht optreedt.

## 6.15.1.1 Suntour drukdemper afstellen

Geldt uitsluitend voor pedelecs met deze uitrusting



Afbeelding 122: Suntour drukdemper in open (1) en gesloten (2) stand

- ▶ In de stand OPEN is de drukdemper geopend.
- ▶ In de stand LOCK is de drukdemper geblokkeerd.
- ▶ De standen tussen OPEN en LOCK zijn voor fijnafstemming van de demping. Het wordt aanbevolen de drukdemperafsteller in eerste instantie in de stand OPEN te zetten.



### 6.15.1.2 RockShox drukdemper afstellen

Geldt uitsluitend voor pedelecs met deze uitrusting

- ▶ Draai de ring van de drukdemperafsteller rechtsom om de demping van de drukdemper te verhogen (hard).



Afbeelding 123: Drukdemperafsteller harder afstellen

- ▶ Draai de ring van de drukdemperafsteller linksom om de demping van de drukdemper te verlagen (zacht).
- ▶ Draai de ring van de drukdemperafsteller in de drempelstand om de drempelfunctie te activeren.

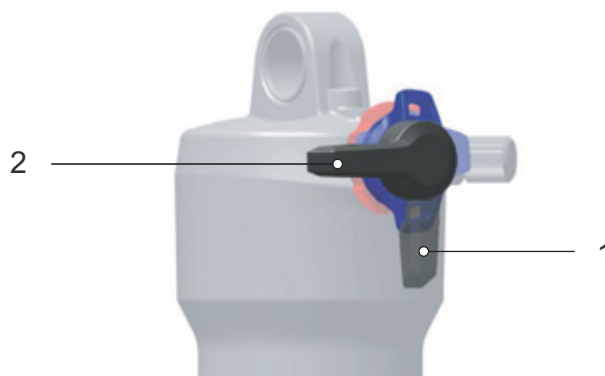


Afbeelding 124: Drukdemperafsteller zachter afstellen

### 6.15.1.3 RockShox drempel achterbouwdemper afstellen

Geldt uitsluitend voor pedelecs met deze uitrusting

- ▶ Zet de **hendel van de drempel** in de drempelstand om de drempelfunctie te activeren.
- ▶ Zet de **hendel van de drempel** in de open stand (1) om demper snel en ongehinderd te laten veren.



Afbeelding 125: Open stand (1) en drempelstand (2) van de hendel

## 6.16 Versnelling

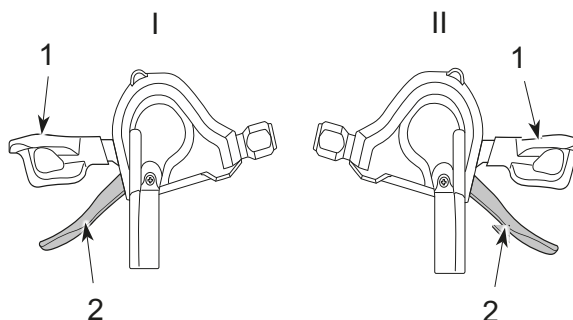
De keuze van de juiste versnelling is een voorwaarde voor het rijden met zo weinig mogelijk inspanning en voor een goede werking van het elektrische aandrijfsysteem. De optimale trapfrequentie ligt tussen 70 en 80 omwentelingen per minuut.

- ▶ Onderbreek tijdens het schakelen kort het trappen. Daardoor gaat het schakelen gemakkelijker en treedt minder slijtage op van de aandrijflijn.

### 6.16.1 Derailleur gebruiken

Geldt uitsluitend voor pedelecs met deze uitrusting

Door de juiste versnelling te kiezen, kan met dezelfde krachtsinspanning zowel de snelheid als het bereik gebruiken vergroot. Derailleur gebruiken.



Afbeelding 126: Schakelhendel omlaag (1) en schakelhendel omhoog (2) van de linker (I) en rechter (II) versnelling

- ▶ Schakel met de *schakelhendels* naar de passende versnelling.
- ⇒ De versnelling schakelt over.
- ⇒ De schakelhendel keert terug naar de uitgangspositie.
- ▶ Reinig en smeer de derailleur wanneer het overschakelen blokkeert.

### 6.16.2 Versnellingsnaaf gebruiken

Geldt uitsluitend voor pedelecs met deze uitrusting



#### Vallen door verkeerd gebruik

Wanneer tijdens het schakelen teveel druk op de pedalen wordt uitgeoefend en de schakelhendel wordt bediend of wanneer in één keer met meerdere versnellingen wordt overgeschakeld, kunnen de voeten van de pedalen schieten. Een val of over de kop slaan met letsel kan het gevolg zijn.

Het overschakelen met meerdere versnellingen naar een kleine versnelling kan ertoe leiden, dat de buitenhuls van de draaibare handvatschakelaar verspringt. Dit leidt niet tot problemen met de werking van de draaibare handvatschakelaar omdat de buitenste geleiding na het schakelen weer in de oorspronkelijke stand terugkeert.

- ▶ Oefen tijdens het schakelen weinig kracht uit op de pedalen.
- ▶ Schakel nooit meer dan één versnelling over.

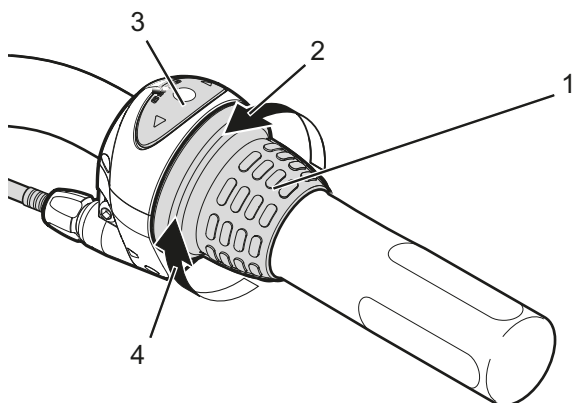
#### Aanwijzing

Het inwendige van de naaf is niet volledig waterdicht. Wanneer water in de naaf binnendringt, kan deze gaan roesten en daardoor niet meer schakelen.

- ▶ Gebruik de pedelec nooit op plaatsen waar water in de naaf kan binnendringen.

Het kan soms voorkomen, dat de derailleur in de naaf na het schakelen geluiden maakt, die verband houden met het normale schakelproces.

- ▶ Demonteer de naaf nooit zelf. Neem contact op met uw dealer.



**Afbeelding 127: Voorbeeld gebruik Shimano Nexus versnelling**

- ▶ Draai de draaibare handvatschakelaar (1) naar achteren om op te schakelen (4).
- ▶ Draai de draaibare handvatschakelaar (1) naar voren om neer te schakelen (2).
- ⇒ De versnelling schakelt over.
- ⇒ Het display (3) geeft de geschakelde versnelling aan.

### 6.16.3 eShift gebruiken

**Geldt uitsluitend voor pedelecs met deze uitrusting**

eShift is de koppeling van elektronische schakelsystemen aan het elektrische aandrijfsysteem.

#### 6.16.3.1 eShift met Shimano DI2 automatische versnellingsnaaf

**Geldt uitsluitend voor pedelecs met deze uitrusting**

De automatische Shimano DI2 versnellingsnaaf kan worden gebruikt in een handmatige of automatische stand. In de handmatige stand worden de versnellingen overgeschakeld met de schakelhendel. In de automatische stand schakelt het schakelsysteem zelfstandig afhankelijk van de snelheid, de trapkracht op de pedalen en de trapfrequentie. Overgaan van de automatische stand naar de handmatige stand (afhankelijk van de toegepaste schakelhendel) staat beschreven in de gebruikshandleiding voor het display. Wanneer de schakelhendel in de automatische stand wordt gebruikt, schakelt het schakelsysteem naar de volgende versnelling. Het schakelsysteem blijft daarbij in de automatische stand. Handmatig schakelen in de automatische stand heeft een blijvende invloed op het overschakelgedrag van het schakelsysteem en past het schakelen aan aan de rijstijl. Wanneer

het systeem voor het eerst wordt ingeschakeld bij een nieuwe, niet eerder bereden pedelec, worden als eerste de versnellingen ingeleerd. Daarvoor schakelt de automaat tijdens de eerste rit naar de hoogste/zwaarste versnelling en vervolgens eenmaal naar alle versnellingen. Elke keer bij het overschakelen wordt de ingeschakelde versnelling kort op het display weergegeven.

Omdat de motor het schakelen detecteert en daarom de motorondersteuning kort vermindert, kan ook worden geschakeld onder belasting of op een helling. Wanneer de pedelec vanaf een snelheid van meer dan 10 km/h tot stilstand wordt gebracht, kan het systeem automatisch terugschakelen naar een ingestelde STARTVERSNELLING.

- ▶ Stel zo nodig de STARTVERSNELLING in in de systeeminstellingen.

#### 6.16.3.2 eShift met handmatige Shimano DI2 versnellingsnaaf

**Geldt uitsluitend voor pedelecs met deze uitrusting**

Elke keer bij het overschakelen wordt de ingeschakelde versnelling kort op het display weergegeven.

Omdat de motor het schakelen detecteert en daarom de motorondersteuning kort vermindert, kan ook worden geschakeld onder belasting of op een helling.

Wanneer de pedelec vanaf een snelheid van meer dan 10 km/h tot stilstand wordt gebracht, kan het systeem automatisch terugschakelen naar een ingestelde STARTVERSNELLING.

- ▶ Stel zo nodig de STARTVERSNELLING in in de systeeminstellingen.

#### 6.16.3.3 eShift met Shimano DI2 automatische versnellingsnaaf

**Geldt uitsluitend voor pedelecs met deze uitrusting**

Omdat de motor het schakelen detecteert en daarom de motorondersteuning kort vermindert, kan ook worden geschakeld onder belasting of op een helling.

- ⇒ Elke keer bij het overschakelen wordt de ingeschakelde versnelling kort op het display weergegeven.

## 6.17 Pedelec parkeren

### Aanwijzing

Door hitte of invallend zonlicht kan de *bandenspanning* toenemen tot boven de toegestane maximale druk. Hierdoor kan de *band* falen.

- ▶ Parkeer de pedelec nooit in de zon.
- ▶ Controleer op warme dagen regelmatig de *bandenspanning* en corrigeer deze zo nodig.

Door de open uitvoering kan binnendringend vocht bij temperaturen onder nul bepaalde functies verstoren.

- ▶ Houd de pedelec altijd droog en vorstvrij.
- ▶ Wanneer de pedelec wordt gebruikt bij temperaturen onder 3 °C, moet de dealer vooraf een inspectie uitvoeren en het gebruik in de winter voorbereiden.

Onder het hoge gewicht van de pedelec kan de zijstandaard in een zachte ondergrond wegzakken. De pedelec kan kantelen en omvallen.

- ▶ Parkeer de pedelec uitsluitend op een vlakke, stevige ondergrond.

- 1 Schakel het aandrijfsysteem uit (zie paragraaf 6.12.2).
- 2 Klap na het afstappen de zijstandaard met de voet volledig omlaag om de pedelec te parkeren. Controleer dat deze stevig staat.
- 3 Parkeer de pedelec voorzichtig en controleer dat deze stabiel staat.
- 4 Reinig de verende voorvork en de pedalen (zie paragraaf 7.1.)
- 5 Dek het zadel met af met een hoes wanneer de pedelec buiten wordt geparkeerd.
- 6 Zet de pedelec op slot met een fietsslot.
- 7 Verwijder, om diefstal te voorkomen, de accu (zie paragraaf 6.11.1.1, 6.11.2.1 of 6.11.3.1) en, indien van toepassing, de smartphone (zie paragraaf 6.6.4).

## 7 Reinigen en onderhouden

### Checklist reiniging

|                          |                                                        |                             |
|--------------------------|--------------------------------------------------------|-----------------------------|
| <input type="checkbox"/> | Pedaal reinigen                                        | elke keer na het rijden     |
| <input type="checkbox"/> | Verende voorvork                                       | elke keer na het rijden     |
| <input type="checkbox"/> | Accu reinigen                                          | maandelijks                 |
| <input type="checkbox"/> | Ketting                                                | elke 250 - 300 km           |
| <input type="checkbox"/> | Grondige reiniging en conservering van alle onderdelen | ten minste elke zes maanden |
| <input type="checkbox"/> | Oplader reinigen                                       | ten minste elke zes maanden |

### Checklist onderhoud

|                          |                                                                                         |                             |
|--------------------------|-----------------------------------------------------------------------------------------|-----------------------------|
| <input type="checkbox"/> | Stand rubberen USB-klepje controleren                                                   | voor het rijden             |
| <input type="checkbox"/> | Slijtage van de banden controleren                                                      | wekelijks                   |
| <input type="checkbox"/> | Slijtage van de velgen controleren                                                      | wekelijks                   |
| <input type="checkbox"/> | Bandenspanning controleren                                                              | wekelijks                   |
| <input type="checkbox"/> | Slijtage van de remmen controleren                                                      | maandelijks                 |
| <input type="checkbox"/> | Elektrische bekabeling en bowdenkabels op beschadigingen en functionaliteit controleren | maandelijks                 |
| <input type="checkbox"/> | Kettingspanning controleren                                                             | maandelijks                 |
| <input type="checkbox"/> | Spanning van de spaken controleren                                                      | elke drie maanden           |
| <input type="checkbox"/> | Instelling versnelling controleren                                                      | elke drie maanden           |
| <input type="checkbox"/> | Verende voorvork en evt. achterbouwdemper op werking en slijtage controleren            | elke drie maanden           |
| <input type="checkbox"/> | Slijtage van de remschijven controleren                                                 | ten minste elke zes maanden |

### WAARSCHUWING

#### Vallen door falen van de remmen

Olie of smeermiddelen op de remschijf van een schijfrem resp. op de velg van een velgrem kunnen leiden tot het volledig falen van de rem. Dit kan leiden tot een val met ernstig letsel.

- ▶ Laat nooit olie of smeermiddelen in contact komen met de remschijf resp. met de remblokken en de velg.
- ▶ Wend u tot een dealer of werkplaats voor reiniging of vervanging van componenten wanneer de remblokken in contact zijn gekomen met olie of smeermiddelen.
- ▶ Activeer de remmen enkele keren na reiniging, onderhoud en reparatie.

Het remsysteem is niet bedoeld voor gebruik bij een op de kop gezette of platgelegde pedelec. Hierdoor kan de rem onder bepaalde omstandigheden niet correct werken. Dit kan leiden tot een val met letsel.

- ▶ Wanneer pedelec op de kop gezet of platgelegd is geweest, moet voor het rijden de rem enkele keren worden bediend om te zorgen dat deze weer normaal werkt

### VOORZICHTIG

#### Vallen bij onbedoelde activering

Bij onbedoelde activering van het aandrijfsysteem bestaat gevaar voor letsel.

Verwijder de accu voor het reinigen.

## Aanwijzing

Bij gebruik van een hogedrukreiniger kan water in de lagers binnendringen. Het daarin aanwezige smeermiddel wordt daardoor verdund, waardoor de wrijving toeneemt en op den duur de lagers onherstelbare schade oplopen.

- ▶ Reinig de pedelec nooit met een hogedrukreiniger.

Ingevette onderdelen, bv. de zadelpen, het stuur en de voorbouw, kunnen niet meer betrouwbaar worden geklemd.

- ▶ Breng nooit vet of olie aan op klempunten.

Het remsysteem is niet bedoeld voor gebruik bij een op de kop gezette of platgelegde pedelec. Hierdoor kan de rem onder bepaalde omstandigheden niet correct werken. Dit kan leiden tot een val met letsel.

Wanneer pedelec op de kop gezet of platgelegd is geweest, moet voor het rijden de rem enkele keren worden bediend om te zorgen dat deze weer normaal werkt

De onderhoudsmaatregelen moeten periodiek worden uitgevoerd. Neem bij twijfel contact op met uw dealer.

## 7.1 Reiniging elke keer na het rijden

### Vereist gereedschap en reinigingsmiddel:

- Doek
- Luchtpomp
- Borstel
- Water
- Reinigingsmiddel
- Emmer

### 7.1.1 Verende voorvork reinigen

- ▶ Verwijder met een vochtige doek vuil en afzettingen van de standbuizen en de vuilafstrijkers.
- ▶ Controleer de staande buizen op deuken, krassen, verkleuringen en vrijgekomen olie.
- ▶ Smeer de vuilafstrijkers en de staande buizen.

### 7.1.2 Pedalen reinigen

- ▶ Reinig de pedalen na het rijden in vuil en regen met een sopje en een borstel.
- ⇒ Voer na het reinigen onderhoud aan de pedalen uit.

## 7.2 Grondige reiniging

### Vereist gereedschap en reinigingsmiddel:

- Doeken
- Spons
- Luchtpomp
- Borstel
- Tandborstel
- Kwast
- Gieter
- Emmer
- Water
- Reinigingsmiddel
- Ontvetter
- Smeermiddel
- Remmenreiniger of spiritus

- ✓ Verwijder accu en boordcomputer voorafgaand aan de grondige reiniging.

### 7.2.1 Frame reinigen

- 1 Zet, afhankelijk van de mate en hardnekkigheid van de vervuiling, het complete frame met reinigingsmiddel in de week.
- 2 Verwijder na een korte inweektijd modder en vuil met een spons, borstel en tandborstel.
- 3 Spoel het frame af met een gieter of met de hand.
- 4 Voer na het reinigen onderhoud aan het frame uit.

### 7.2.2 Voorbouw reinigen

- 1 Reinig de voorbouw met een doek en sop.
- 2 Voer na het reinigen onderhoud aan de voorbouw uit.

### 7.2.3 Wiel reinigen



**WAARSCHUWING**

#### Vallen door een doorgeremde velg

Een doorgeremde velg kan breken en het wiel blokkeren. Een val met ernstig letsel kan het gevolg zijn.

Controleer periodiek de *slijtage* van de velg.

- 1 Controleer tijdens het reinigen van het wiel de band, de velg, de spaken en de spaaknippels op eventuele beschadigingen.
- 2 Reinig de naaf en de spaken vanuit het midden naar buiten met een spons en borstel.
- 3 Reinig de velg met een spons.

### 7.2.4 Aandrijfelementen reinigen

- 1 Spuit de cassette, de kettingwielen en de voorderrailleur in met een ontvetter.
- 2 Verwijder na een korte inweektijd grove vervuiling met een borstel.
- 3 Was alle delen af met reinigingsmiddel en een tandborstel.
- 4 Voer na het reinigen onderhoud aan de aandrijfelementen uit.

### 7.2.5 Ketting reinigen

#### Aanwijzing

- ▶ Gebruik nooit agressieve (zuurhoudende) reinigingsmiddelen, toestoplossers of ontvetters bij het reinigen van de ketting.
- ▶ Gebruik nooit een kettingreinigingsapparaat en voer geen kettingreinigingsbaden uit.

- 1 Bevochtig een borstel met wat reinigingsmiddel. Borstel beide zijden van de ketting af.
- 2 Bevochtig een doek met wat sop. Leg de doek op de ketting.
- 3 Houd de doek met lichte druk vast en draai ondertussen aan het achterwiel zodat de ketting langzaam onder de doek door loopt.
- 4 Reinig de ketting met smeermiddel als deze hierna nog steeds vuil is.
- 5 Voer na het reinigen onderhoud aan de ketting uit.

### 7.2.6 Accu reinigen



#### VOORZICHTIG

#### Brand- en explosiegevaar door binnendringen van water

De accu is slechts beschermd tegen opspattend water. Binnendringend water kan kortsluiting veroorzaken. De accu kan ontvlammen en exploderen.

- ▶ Reinig de accu nooit met een hogedrukreiniger, waterstraal of perslucht.
- ▶ Houd de contacten schoon en droog.
- ▶ Dompel de accu nooit onder in water.
- ▶ Gebruik nooit reinigingsmiddelen.
- ▶ Verwijder de accu voorafgaand aan de reiniging van de pedelec.

#### Aanwijzing

- ▶ Reinig de accu nooit met oplosmiddelen (bv. thinner, alcohol, olie, corrosiebeschermingsmiddel) of reinigingsmiddelen.
- ▶ Reinig de elektrische aansluitingen van de accu uitsluitend met een droge doek of kwast.
- ▶ Veeg de zichtzijden af met een vochtige doek.

### 7.2.7 Boordcomputer reinigen

#### Aanwijzing

Wanneer water de boordcomputer binnendringt leidt dat tot onherstelbare schade.

- ▶ Dompel de boordcomputer nooit onder in water.
- ▶ Reinig het display nooit met een hogedrukreiniger, waterstraal of perslucht.
- ▶ Gebruik nooit reinigingsmiddelen.
- ▶ Verwijder de boordcomputer voorafgaand aan de reiniging van de pedelec.
- ▶ Reinig de boordcomputer voorzichtig met een zachte, vochtige doek.

### 7.2.8 Motor reinigen

#### Aanwijzing

Wanneer water de motor binnendringt leidt dat tot onherstelbare schade.

- ▶ Dompel de motor nooit onder in water.
- ▶ Reinig het display nooit met een hogedrukreiniger, waterstraal of perslucht.
- ▶ Gebruik nooit reinigingsmiddelen.

- ▶ Reinig de motor voorzichtig met een zachte, vochtige doek.

### 7.2.9 Rem reinigen



#### WAARSCHUWING

#### Falen van de remmen door binnendringen van water

De afdichtingen van de rem zijn niet bestand tegen hoge drukken. Beschadigde remmen kunnen leiden tot het falen van de remmen en tot een ongeval met letsel.

- ▶ Reinig de pedelec nooit met een hogedrukreiniger of met perslucht.
- ▶ Wees voorzichtig met een waterslang. Richt de waterstraal nooit direct op de afdichtingen.
- ▶ Reinig rem en remschijven met water, reinigingsmiddel en een borstel.
- ▶ Ontvet de remschijven grondig met remmenreiniger of spiritus.

### 7.2.10 Zadel reinigen

#### Aanwijzing

- ▶ Nooit reinigen met een hogedrukreiniger.
- ▶ Nooit reinigen met oplosmiddelen of andere chemische middelen.
- ▶ Reinig het zadel met een doek bevochtigd met een lauwwarm sopje met natuurlijke zeep.



## 7.3 Onderhoud

### Vereist gereedschap en reinigingsmiddel:

- Doeken
- Tandenborstels
- Reinigingsmiddel
- Frameverzorgingsolie
- Siliconen- of teflonolie
- Zuurvrij smeervet
- Vorkolie
- Kettingolie
- Ontvetter
- Spuitolie
- Teflonspray

### 7.3.1 Onderhoud aan het frame

- ▶ Droog het frame af.
- ▶ Spuit het in met een onderhoudsolie.
- ▶ Veeg na een korte inwerktijd de onderhoudsolie weer af.

### 7.3.2 Onderhoud aan de voorbouw

- ▶ Smeer de schacht van de voorbouw en het draaipunt van de snelspanhendel in met siliconen- of teflonolie.
- ▶ Smeer aanvullend bij de speedlifter twist de ontgrendelingspen via de moer op het speedlifterhuis in met olie.
- ▶ Smeer wat zuurvrij smeervet tussen de snelspanhendel van de voorbouw en het glijstuk om de bedieningskracht van de snelspanhendel te verminderen.

### 7.3.3 Onderhoud aan de verende voorvork

- ▶ Behandel de vuilafstrijkers met vorkolie.

### 7.3.4 Onderhoud aan de aandrijfelementen

- ▶ Behandel de mechanische overbrenging en schakelrollen van derailleur en voorderaillieur met teflonspray.

### 7.3.5 Onderhoud aan de pedalen

- ▶ Behandel de pedalen met spuitolie.

### 7.3.6 Onderhoud aan de ketting

- ▶ Vet de ketting grondig in met kettingolie.

## 7.4 Onderhouden

Onderstaande onderhoudswerkzaamheden moeten periodiek worden uitgevoerd.

### 7.4.1 Wiel



**WAARSCHUWING**

#### Vallen door een doorgeremde velg

Een doorgeremde velg kan breken en het wiel blokkeren. Een val met ernstig letsel kan het gevolg zijn.

► Controleer periodiek de *slijtage* van de velg.

- 1 Controleer de slijtage van de *banden*.
  - 2 Controleer de *bandenspanning*.
  - 3 Controleer de slijtage van de *velgen*.
- ⇒ Velgen met onzichtbare slijtage-indicator van een voertuig met velgremmen zijn versleten zodra de slijtage-indicator in de buurt van de lasnaad zichtbaar wordt.
- ⇒ Velgen met zichtbare slijtage-indicator zijn versleten zodra de zwarte groef rondom in de velgrand onzichtbaar wordt. Het wordt aanbevolen elke tweede keer dat de remvoeringen worden vervangen ook de *velgen* te vervangen.
- 4 Controleer de spanning van de spaken.

#### 7.4.1.1 Banden controleren

- Controleer de slijtage van de banden. Een band is versleten wanneer op het loopvlak de anti-leklaag of het weefsel zichtbaar wordt.
- ⇒ Wanneer een band is versleten, moet deze door een dealer worden vervangen.

#### 7.4.1.2 Velgen controleren

- Controleer de slijtage van de *velgen*. Velgen zijn versleten zodra de zwarte groef rondom in de velgrand onzichtbaar wordt.
- ⇒ Neem contact op met uw dealer voor het vervangen van de velgen. Het wordt aanbevolen elke tweede keer dat de remvoeringen worden vervangen ook de *velgen* te vervangen.

### 7.4.1.3 Vuldruk controleren en corrigeren

#### Aanwijzing

Bij een te lage vuldruk bereikt de band niet zijn normale draagvermogen. De band is niet stabiel en kan van de velg aflopen.

Bij een te hoge vuldruk kan de band springen.

- Controleer de vuldruk conform de gegevens.
- *Corrigeer zo nodig de vuldruk.*

#### Blitzventiel

Geldt uitsluitend voor pedelecs met deze uitrusting



Bij een eenvoudig Blitzventiel kan de vuldruk niet worden gemeten. Daarom wordt de vuldruk gemeten in de vulslang tijdens het langzaam oppompen met de fietspomp.

Het wordt aanbevolen een fietspomp te gebruiken met drukmeter. De gebruikshandleiding van de fietspomp moet in acht worden genomen.

- 1 Verwijder de ventieldop.
- 2 Sluit de fietspomp aan.
- 3 Pomp de band langzaam op en let daarbij op de vuldruk.
- 4 Corrigeer de vuldruk conform de gegevens op de pedelecпас.
- 5 Draai, wanneer de vuldruk te hoog is, de wartel los, laat lucht af en draai de wartel weer vast.
- 6 Verwijder de fietspomp.
- 7 Draai de ventieldop stevig vast.
- 8 Draai de velgmoer met de vingertoppen licht tegen de velg aan.

## Frans ventiel

Geldt uitsluitend voor pedelecs met deze uitrusting



- ✓ Het wordt aanbevolen een fietspomp te gebruiken met drukmeter. De gebruikshandleiding van de fietspomp moet in acht worden genomen.
- 1 Verwijder de ventieldop.
  - 2 Draai de kartelmoer ca. vier slagen los.
  - 3 Sluit voorzichtig de fietspomp aan zodat de ventielinzet niet wordt verbogen.

- 4 Pomp de band op en let daarbij op de vuldruk.
- 5 Corrigeer de vuldruk conform de gegevens op de band.
- 6 Verwijder de fietspomp.
- 7 Draai de kartelmoer met de vingertoppen vast.
- 8 Draai de ventieldop stevig vast.
- 9 Draai de velgmoer met de vingertoppen licht tegen de velg aan.

### 7.4.1.4 Vuldruk controleren en corrigeren, autoventiel

Geldt uitsluitend voor pedelecs met deze uitrusting



- ✓ Het wordt aanbevolen een fietspomp te gebruiken met drukmeter. De gebruikshandleiding van de fietspomp moet in acht worden genomen.

- 1 Verwijder de ventieldop.
- 2 Sluit de fietspomp aan.
- 3 Pomp de band op en let daarbij op de vuldruk.

⇒ De vuldruk is conform de gegevens gecorrigeerd.

- 4 Verwijder de fietspomp.
- 5 Draai de ventieldop stevig vast.
- 6 Draai de velgmoer (1) met de vingertoppen licht tegen de velg aan.

## 7.4.2 Remsysteem

 **VOORZICHTIG**

### Vallen door falen van de rem

Versleten remschijven en remvoeringen en onvoldoende hydraulische olie in de remleiding verminderen de remwerking. Een val met letsel kan het gevolg zijn.

- ▶ Controleer periodiek de remschijven, de remvoeringen en het hydraulische remsysteem. Neem bij slijtage contact op met uw dealer.

De frequentie waarmee onderhoud aan de rem moet worden uitgevoerd wordt bepaald door zowel de frequentie van het gebruik als de weersomstandigheden tijdens het gebruik. Wanneer de pedelec onder extreme omstandigheden wordt gebruikt, zoals bv. regen, modder of lange afstanden, moet het onderhoud vaker worden uitgevoerd.

### 7.4.3 Remvoeringen op slijtage controleren

Controleer de remvoeringen na 1000 keer voluit remmen.

- 1 Controleer dat de remvoeringen nergens dunner zijn dan 1,8 mm en dat remvoering en dragerplaat samen nergens dunner zijn dan 2,5 mm.
  - 2 Trek aan de remhendel en houd deze vast. Controleer daarbij of de slijtagekaliber van de transportbeveiliging tussen de dragerplaten van de remvoeringen past.
- ⇒ De remvoeringen hebben de slijtagegrens niet bereikt. Neem bij slijtage contact op met de dealer.

#### 7.4.4 Drukpunt controleren

- ▶ Trek meerdere keren aan de remhendel en houd deze vast.
- ⇒ Wanneer het drukpunt niet duidelijk voelbaar is en verandert, moet de rem worden ontlucht. Neem contact op met uw dealer.

#### 7.4.5 Remschijven op slijtage controleren

- ▶ Controleer dat de remschijf nergens dunner is dan 1,8mm.
- ⇒ De remschijven hebben de slijtagegrens niet bereikt. Anders moet de remschijf worden vervangen. Neem contact op met uw dealer.

#### 7.4.6 Elektrische bekabeling en remkabels controleren

- ▶ Controleer alle zichtbare elektrische leidingen en bowdenkabels op beschadigingen. Wanneer bv. mantels zijn opgestuikt, een rem defect is of een lamp niet werkt, moet de pedelec buiten gebruik worden gesteld tot de leidingen en/of bowdenkabels zijn gerepareerd. Neem contact op met uw dealer.

#### 7.4.7 Versnelling controleren

- ▶ Controleer de afstelling van de versnelling en de *schakelhendel* of de *draaibare handvatschakelaar van de versnelling* en corrigeer deze zo nodig.

#### 7.4.8 Voorbouw controleren

- ▶ De voorbouw en het snelspansysteem moeten periodiek worden gecontroleerd en zo nodig door de dealer worden afgesteld.
- ▶ Wanneer daarvoor de inbusschroef wordt losgedraaid, moet dan ook de lagerspeling worden afgesteld. Daarna moeten de losgedraaide schroeven worden voorzien van een matig schroefborgmiddel (bv. Loctite blauw) en conform de eisen worden vastgedraaid.
- ▶ Neem contact op met uw dealer bij slijtage en tekenen van corrosie.

#### 7.4.9 USB-aansluiting controleren

- ▶ Controleer regelmatig dat de *afdekking van de USB-aansluiting* correct is aangebracht en corrigeer dat zo nodig.

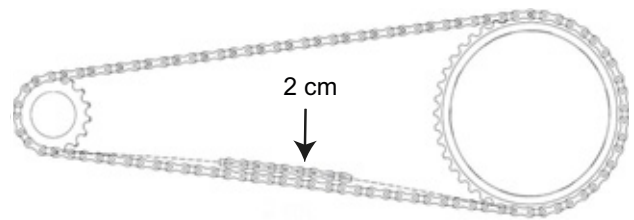
#### 7.4.10 Kettingspanning controleren

##### Aanwijzing

Een te hoge kettingspanning zorgt voor verhoogde slijtage. Een te geringe kettingspanning kan ertoe leiden dat de *ketting* van de *kettingwielen* afloopt.

- ▶ Controleer de kettingspanning maandelijks.

- 1 Controleer de kettingspanning over een complete slag van het crankstel op drie tot vier plaatsen.



Afbeelding 128: Kettingspanning controleren

- 2 Wanneer de *ketting* meer dan 2 cm kan worden ingedrukt, moet de *ketting* door de dealer strakker worden gespannen.
- 3 Wanneer de *ketting* minder dan 1 cm omhoog of omlaag kan worden gedrukt, moet de *ketting* weer losser worden gespannen.
- ⇒ De optimale kettingspanning is bereikt, wanneer de *ketting* midden tussen achtertandwiel en kettingblad maximaal 2 cm kan worden ingedrukt. Het crankstel moet bovendien zonder weerstand kunnen draaien.
- 4 Bij een versnellingsnaaf moet voor het spannen van de *ketting* het achterwiel naar achteren of naar voren worden verschoven. Neem contact op met uw dealer.
- 5 Controleer dat de handvatten goed vast zitten.



## 8 Onderhoud

### WAARSCHUWING

#### Letsel door beschadigde remmen

Voor reparatie van de rem is vakkennis en speciaal gereedschap vereist. Onjuiste of ontoelaatbare montagewerkzaamheden kunnen de rem beschadigen. Dat kan leiden tot een ongeval met letsel.

- ▶ Reparatie van de rem mag uitsluitend door een dealer worden uitgevoerd.
- ▶ Voer uitsluitend veranderingen of werkzaamheden uit aan de rem (bv. demonteren, afslijpen of lakken), die in de gebruikershandleiding van de rem zijn toegestaan en worden beschreven.

#### Oogletsel

Wanneer instellingen niet correct worden uitgevoerd, kunnen er problemen optreden die onder bepaalde omstandigheden tot ernstig letsel kunnen leiden.

- ▶ Draag altijd een veiligheidsbril bij onderhoudswerkzaamheden.

### VOORZICHTIG

#### Vallen bij onbedoelde activering

Bij onbedoelde activering van het aandrijfsysteem bestaat gevaar voor letsel.

- ▶ Verwijder de accu voor het inspecteren.

#### Vallen door materiaalmoetheid

Wanneer de levensduur van een onderdeel wordt overschreden, kan dat onderdeel plotseling falen. Een val met letsel kan het gevolg zijn.

- ▶ Laat elke zes maanden een grondige reiniging van de pedelec uitvoeren door de dealer, bij voorkeur tijdens de voorgeschreven servicewerkzaamheden.

### VOORZICHTIG

#### Milieuschade door giftige stoffen

In het remsysteem bevinden zich giftige en milieugevaarlijke smeermiddelen en oliën. Wanneer deze in het riool of het grondwater terechtkomen raken deze vergiftigd.

- ▶ Voer smeermiddelen en oliën die vrijkomen bij reparatie veilig voor het milieu en conform de wettelijke voorschriften af.

### Aanwijzing

De motor is onderhoudsvrij en mag uitsluitend door gekwalificeerd technisch personeel worden geopend.

- ▶ Probeer nooit de motor te openen.

Uiterlijk elke zes maanden moet onderhoud worden uitgevoerd door de dealer. Alleen daarmee zijn de veiligheid en goede werking van de pedelec gewaarborgd. Het vervangen van de schijfrem, het ontluchten van de rem of het vervangen van een wiel: veel onderhoudswerkzaamheden vereisen vakkennis, speciaal gereedschap en speciale smeermiddelen. Wanneer de voorschreven onderhoudswerkzaamheden en procedures niet worden uitgevoerd, kan de pedelec beschadigen. Het onderhoud mag daarom uitsluitend door een dealer worden uitgevoerd.

- ▶ De dealer controleert de pedelec aan de hand van de onderhoudshandleiding in paragraaf 10.4.
- ▶ Bij de grondige reiniging onderzoekt de dealer de pedelec op tekenen van materiaalmoetheid.
- ▶ De dealer controleert de softwareversie van het aandrijfsysteem en update deze. De elektrische aansluitingen worden gecontroleerd, gereinigd en geconserveerd. De elektrische leidingen worden onderzocht op beschadigingen.

- ▶ De dealer demonteert en reinigt de volledige binnen- en buitenzijde van de verende voorvork. Hij reinigt en smeert de vuilafstrijkers en glijbussen, controleert de aanhaalmomenten en stelt de vork af op de voorkeuren van de berijder. Tevens vervangt hij de schuifhulsen wanneer deze teveel speling vertonen (meer dan 1mm bij de vorkbrug).
- ▶ De dealer inspecteert de achterbouwdemper in- en uitwendig, reviseert de achterbouwdemper, vervangt alle luchtafdichtingen van luchtvorken, reviseert de luchtveren, vervangt de olie en vervangt de vuilafstrijkers.
- ▶ Er wordt in het bijzonder gekeken naar slijtage van de velgen en remmen. De spaken worden zo nodig nagespannen.

## 8.1 Veersystemen

Het uitvoeren van correct onderhoud aan de veersystemen garandeert niet alleen een lange levensduur, maar houdt ook de prestaties op een optimaal niveau. Elk onderhoudsinterval geeft het maximale aantal rij-uren aan voor het betreffende type aanbevolen onderhoud. Afhankelijk van de terrein- en omgevingsomstandigheden kunnen de prestaties door middel van kortere onderhoudsintervallen worden geoptimaliseerd.

### 8.1.1 Achterbouwdemper

**Geldt uitsluitend voor pedelecs met deze uitrusting**

#### Onderhoudsinterval

| RockShox achterbouwdemper |                                                                                                                                      |                          |
|---------------------------|--------------------------------------------------------------------------------------------------------------------------------------|--------------------------|
| <input type="checkbox"/>  | Onderhoud aan het luchtkamersamenstel                                                                                                | elke 50 uur              |
| <input type="checkbox"/>  | Onderhoud aan dempers en veren                                                                                                       | elke 200 uur             |
| FOX achterbouwdemper      |                                                                                                                                      |                          |
| <input type="checkbox"/>  | Volledig onderhoud (volledige in- en uitwendige inspectie, revisie van dempers en luchtveren, vervangen van olie en vuilafstrijkers) | elke 125 uur of elk jaar |
| Suntour achterbouwdemper  |                                                                                                                                      |                          |
| <input type="checkbox"/>  | Grondige service van de schokdempers, inclusief weer in elkaar zetten van de demper en vervangen van de luchtafdichting              | elke 100 uur             |

#### WAARSCHUWING

##### Letsel door exploderen

De luchtkamer staat onder druk. Bij onderhoud aan het luchtsysteem van een defecte achterbouwdemper kan deze exploderen en ernstig letsel veroorzaken.

- ▶ Draag bij montage of onderhoud een veiligheidsbril, veiligheidshandschoenen en veiligheidskleding.
- ▶ Laat de lucht uit alle luchtkamers afblazen. Demonteer alle luchtinzetten.
- ▶ Onderhoud of demonteer nooit een achterbouwdemper zonder dat deze volledig is uitgeveerd.

#### WAARSCHUWING

##### Vergiftiging door veringolie

De veringolie irriteert de luchtwegen, leidt tot mutaties in kiemcellen en tot steriliteit, veroorzaakt kanker en is toxisch bij huidcontact.

- ▶ Draag altijd een veiligheidsbril en nitril handschoenen tijdens werkzaamheden met veringolie.
- ▶ Voer nooit onderhoud uit tijdens de zwangerschap.
- ▶ Gebruik een olieopvangbak op de plek waar onderhoud aan de achterbouwdemper wordt uitgevoerd.

#### VOORZICHTIG

##### Milieuschade door giftige stoffen

In de achterbouwdemper bevinden zich giftige en milieugevaarlijke smeermiddelen en oliën. Wanneer deze in het riool of het grondwater terechtkomen, raken deze vergiftigd.

- ▶ Voer smeermiddelen en oliën die vrijkomen bij reparatie veilig voor het milieu en conform de wettelijke voorschriften af.

Onderhoud aan en reparatie van de achterbouwdeemper vereist vakkennis over veringcomponenten, speciaal gereedschap en speciale smeermiddelen.

Wanneer de beschreven procedures niet worden uitgevoerd, kan de achterbouwdeemper beschadigen. Onderhoud aan de achterbouwdeemper mag uitsluitend door een dealer worden uitgevoerd.

### 8.1.2 Verende voorvork

**Geldt uitsluitend voor pedelecs met deze uitrusting**

#### Onderhoudsinterval

| Suntour verende voorvork  |                                                                                                                                                                                                                                                                                   |                          |
|---------------------------|-----------------------------------------------------------------------------------------------------------------------------------------------------------------------------------------------------------------------------------------------------------------------------------|--------------------------|
| <input type="checkbox"/>  | <b>Onderhoud 1</b><br>Functionele controle, controle van bevestigingen en controle op slijtage                                                                                                                                                                                    | elke 50 uur              |
| <input type="checkbox"/>  | <b>Onderhoud 2</b><br>Onderhoud 1+ volledige reiniging van binnen- en buitenzijde van de vork / reiniging en smering van de vuilafstrijkers en geleidingen/kunststof busen / controle van de aanhaalmomenten                                                                      | elke 100 uur             |
| FOX verende voorvork      |                                                                                                                                                                                                                                                                                   |                          |
| <input type="checkbox"/>  | Volledig onderhoud (volledige in- en uitwendige inspectie, revisie van dempers, vervangen van luchtafdichtingen bij luchtvorken, revisie van luchtveren, vervangen van olie en vuilafstrijkers).                                                                                  | elke 125 uur of elk jaar |
| RockShox verende voorvork |                                                                                                                                                                                                                                                                                   |                          |
| <input type="checkbox"/>  | Onderhoud van de dempelbuizen voor: Paragon™, XC™ 28, XC 30, 30™, Judy®, Recon™, Sektor™, 35™*, Bluto™, REBA®, SID®, RS-1™, Revelation™, PIKE®, Lyrik™, Yari™, BoXXer                                                                                                             | elke 50 uur              |
| <input type="checkbox"/>  | Onderhoud van de veer- en dempereenheid voor: Paragon, XC 28, XC 30,30 (2015 en ouder), Recon (2015 en ouder), Sektor (2015 en ouder), Bluto (2016 en ouder), Revelation (2017 en ouder), REBA (2016 en ouder), SID (2016 en ouder), RS-1 (2017 en ouder), BoXXer (2018 en ouder) | elke 100 uur             |
| <input type="checkbox"/>  | Onderhoud van de veer- en dempereenheid voor: 30 (2016+), Judy (2018+), Recon (2016+), Sektor (2016+), 35 (2020+)*, Revelation (2018+), Bluto (2017+), REBA (2017+), SID (2017+), RS-1 (2018+), PIKE (2014+), Lyrik (2016+), Yari (2016+), BoXXer (2019+)                         | elke 200 uur             |

#### WAARSCHUWING

##### Letsel door exploderen

De luchtkamer staat onder druk. Bij onderhoud aan het luchtsysteem van een defecte verende voorvork kan deze exploderen en ernstig letsel veroorzaken.

- ▶ Draag bij montage of onderhoud een veiligheidsbril, veiligheidshandschoenen en veiligheidskleding.
- ▶ Laat de lucht uit alle luchtkamers afblazen. Demonteer alle luchtinzetten.
- ▶ Onderhoud of demonteer nooit een verende voorvork zonder dat deze volledig is uitgeveerd.

#### VOORZICHTIG

##### Milieuschade door giftige stoffen

In de verende voorvork bevinden zich giftige en milieugevaarlijke smeermiddelen en oliën. Wanneer deze in het riool of het grondwater terecht komen, raken deze vergiftigd.

- ▶ Voer smeermiddelen en oliën die vrijkomen bij reparatie veilig voor het milieu en conform de wettelijke voorschriften af.

Onderhoud aan en reparatie van de verende voorvork vereist vakkennis over veringcomponenten, speciaal gereedschap en speciale smeermiddelen.

Wanneer de beschreven procedures niet worden uitgevoerd, kan de verende voorvork beschadigen. Onderhoud aan de verende voorvork mag uitsluitend door een dealer worden uitgevoerd.

### 8.1.3 Geveerde zadelpen

Geldt uitsluitend voor pedelecs met deze uitrusting

#### Onderhoudsinterval

| by.schulz zadelpen               |                                                                                                                                                                 |                           |
|----------------------------------|-----------------------------------------------------------------------------------------------------------------------------------------------------------------|---------------------------|
| <input type="checkbox"/>         | alle schroeven controleren op correcte aanhaalmomenten voor: G1 en G2                                                                                           | na 250 km en elke 1500 km |
| Suntour geveerde zadelpen        |                                                                                                                                                                 |                           |
| <input type="checkbox"/>         | Onderhoud 1                                                                                                                                                     | elke 100 uur              |
| RockShox geveerde zadelpen       |                                                                                                                                                                 |                           |
| <input type="checkbox"/>         | Ontluchten van de afstandsbedieningshendel en/of onderhoud van de onderste zadelpeneenheid voor: Reverb™ A1/A2/B1, Reverb Stealth A1/A2/B1/C1*, Reverb AXS™ A1* | elke 50 uur               |
| <input type="checkbox"/>         | Ontluchten van de afstandsbedieningshendel en/of onderhoud van de onderste zadelpeneenheid voor: Reverb B1, Reverb Stealth B1/C1*, Reverb AXS A1*               | elke 200 uur              |
| <input type="checkbox"/>         | Compleet onderhoud van de zadelpen voor: Reverb A1/A2, Reverb Stealth A1/A2                                                                                     | elke 200 uur              |
| <input type="checkbox"/>         | Compleet onderhoud van de zadelpen voor: Reverb B1, Reverb Stealth B1                                                                                           | elke 400 uur              |
| <input type="checkbox"/>         | Compleet onderhoud van de zadelpen voor: Reverb AXS A1*, Reverb Stealth C1*                                                                                     | elke 600 uur              |
| Alle andere geveerde zadelpennen |                                                                                                                                                                 |                           |
| <input type="checkbox"/>         | Onderhoud                                                                                                                                                       | elke 100 uur              |

Onderhoud aan en reparatie van de geveerde zadelpen vereist vakkennis over veringcomponenten, speciaal gereedschap en speciale smeermiddelen.

Wanneer de beschreven procedures niet worden uitgevoerd, kan de geveerde zadelpen beschadigen. Onderhoud aan de geveerde zadelpen voorvork mag uitsluitend door een dealer worden uitgevoerd.

### 8.2 As met snelspanner

 **VOORZICHTIG**

#### Vallen door losgeraakte snelspanner

Een defecte of onjuist gemonteerde snelspanner kan gegrepen worden door de remschijf en het wiel blokkeren. Een val is het gevolg.

- ▶ Monteer de snelspanhendel van het voorwiel aan de zijde tegenover de remschijf.

#### Vallen door defecte of verkeerd gemonteerde snelspanner

De remschijf kan tijdens gebruik zeer heet worden. Onderdelen van de snelspanner kunnen hierdoor schade oplopen. De snelspanner kan losraken. Een val met letsel is het gevolg.

- ▶ De snelspanhendel van het voorwiel en de remschijf moeten aan tegenover elkaar liggende zijden zitten.

#### Vallen door verkeerde afstelling van de spankracht

Een te hoge spankracht beschadigt de snelspanner zodat deze zijn werking verliest.

Onvoldoende spankracht leidt tot een ongunstige krachtoverdracht. De verende voorvork of het frame kan breken. Een val met letsel is het gevolg.

- ▶ Bevestig een snelspanner nooit met gereedschap (bv. een hamer of tang).
- ▶ Gebruik uitsluitend spanhendels met correct afgestelde spankracht.



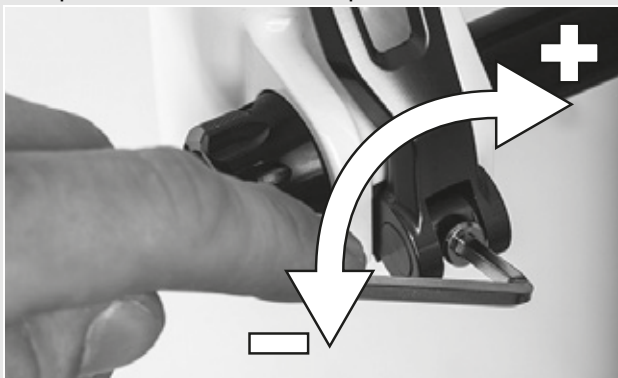
### 8.2.1 Snelspanner controleren

- ▶ Controleer de stand en spankracht van de snelspanhendel. De snelspanhendel moet vlak tegen de onderste behuizing aanliggen. Bij het omhalen van de snelspanhendel moet een lichte afdruk op de handpalm te zien zijn.



Afbeelding 129: Spankracht van de snelspanner afstellen

- ▶ Stel zo nodig de spankracht van de spanhendel af met een 4 mm inbusleutel. Controleer daarna opnieuw de stand en spankracht van de snelspanhendel.



Afbeelding 130: Spankracht van de snelspanner afstellen

### 8.3 Voorbouw onderhouden

Onder belasting kunnen onjuist vastgedraaide schroeven losraken. Hierdoor kan de voorbouw los komen te zitten. Een val met letsel is het gevolg.

- ▶ Controleer na de eerste twee uren rijden dat het stuur en het snelspansysteem van de voorbouw goed vast zitten.

### 8.4 Versnelling instellen

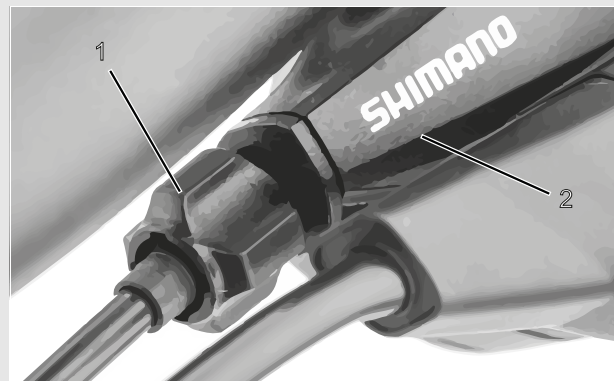
Wanneer de versnelling niet goed overschakelt, moet de spanning van de schakelkabel worden afgesteld.

- ▶ Trek de *afstelwartel* voorzichtig van de behuizing van de schakelhendel weg en verdraai deze.
- ▶ Controleer de werking van de versnelling na elke correctie.

#### 8.4.1 Versnelling met bowdenkabelbediening, enkel

**Geldt uitsluitend voor pedelecs met deze uitrusting**

- ▶ Stel de afstelwartel op de behuizing van de schakelhendel zo af, dat de versnelling gemakkelijk overschakelt.

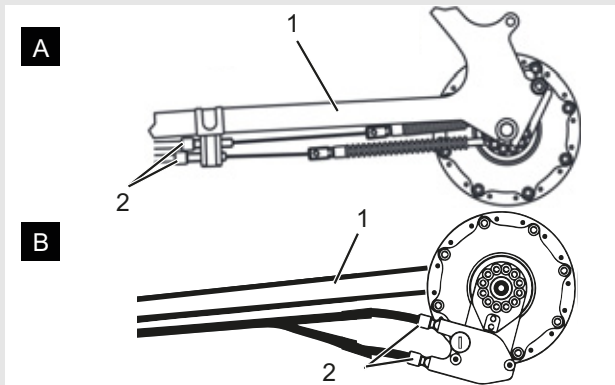


Afbeelding 131: Afstelwartel (1) van de versnelling met enkele bowdenkabelbediening en behuizing van de schakelhendel (2), voorbeeld

### 8.4.2 Versnelling met bowdenkabelbediening, dubbel

Geldt uitsluitend voor pedelecs met deze uitrusting

- ▶ Stel de afstelwartel onder de achterbrug van het frame zo af, dat de versnelling gemakkelijk overschakelt.
- ▶ De schakelkabel heeft bij licht uittrekken een speling van ca. 1 mm.

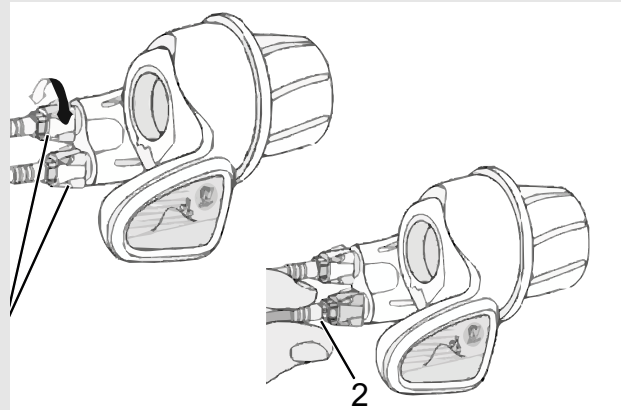


Afbeelding 132: Afstelwartels (2) van twee alternatieve uitvoeringen (A en B) van een versnelling met dubbele bowdenkabelbediening aan de achterbrug (1)

### 8.4.3 Draaibare handvatschakelaar met bowdenkabelbediening, dubbel

Geldt uitsluitend voor pedelecs met deze uitrusting

- ▶ Stel de afstelwartel op de behuizing van de schakelhendel zo af, dat deze gemakkelijk overschakelt.
- ⇒ Bij het draaien aan de draaibare handvatschakelaar is een speling voelbaar van ca. 2 - 5mm (1/2 versnelling).



Afbeelding 133: Draaibare handvatschakelaar met afstelwartels (1) en speling van de versnelling (2)

## 9 Storingen zoeken, storingen verhelpen en reparatie

### 9.1 Storingen zoeken en storingen verhelpen

De componenten van het aandrijfsysteem worden continu automatisch bewaakt. Wanneer een storing wordt vastgesteld, verschijnt een storingsmelding op het *display*. Afhankelijk van de aard van de storing wordt de aandrijving zo nodig automatisch uitgeschakeld.

#### 9.1.1 Aandrijfsysteem of boordcomputer start niet op

Handel als volgt wanneer de boordcomputer en/of het aandrijfsysteem niet opstart:

- 1 Controleer of de accu is ingeschakeld. Zo niet, schakel de accu in.
- ⇒ Neem contact op met de dealer wanneer de LED's van de laadtoestandweergave niet branden.
- 2 Verwijder de accu wanneer de LED's van de laadtoestandweergave branden, maar het aandrijfsysteem toch niet opstart.
- 3 Breng de accu aan.
- 4 Start het aandrijfsysteem op.
- 5 Verwijder de accu wanneer het aandrijfsysteem niet opstart.
- 6 Reinig alle contacten met een zachte doek.
- 7 Breng de accu aan.
- 8 Start het aandrijfsysteem op.
- 9 Verwijder de accu wanneer het aandrijfsysteem niet opstart.
- 10 Laad de accu volledig op.
- 11 Breng de accu aan.
- 12 Start het aandrijfsysteem op.
- 13 Druk gedurende ten minste 8 seconden op de **aan/uit-toets (boordcomputer)** wanneer het aandrijfsysteem niet opstart.
- 14 Druk gedurende ten minste 2 seconden op de **aan/uit-toets (boordcomputer)** wanneer het aandrijfsysteem na ca. 6 seconden niet opstart.
- 15 Neem contact op met de dealer wanneer het aandrijfsysteem niet opstart.

### 9.1.2 Storingsmelding

Voer onderstaande stappen uit wanneer een storingsmelding wordt weergegeven:

- 1 Onthoud het nummer van de systeemmelding. Een tabel met alle storingsmelding staat in paragraaf [6.3](#).
- 2 Schakel het aandrijfsysteem uit en start het opnieuw op.
- 3 Wordt de systeemmelding nog steeds weergegeven, verwijder dan de accu en breng deze opnieuw aan.
- 4 Start het aandrijfsysteem opnieuw op.
- 5 Wordt de systeemmelding nog steeds weergegeven, neem dan contact op met de dealer.

### 9.1.3 Fout in de ondersteuning

| Symptoom                                           | Oorzaak / mogelijkheid                                                                                                                                     | Oplossing                                                                                                                                                                                        |
|----------------------------------------------------|------------------------------------------------------------------------------------------------------------------------------------------------------------|--------------------------------------------------------------------------------------------------------------------------------------------------------------------------------------------------|
| Er is geen ondersteuning beschikbaar.              | Is de snelheid te hoog?                                                                                                                                    | 1 Controleer de displayweergaven. De elektronische schakelondersteuning werkt slechts tot een maximum snelheid van 25 km/h.                                                                      |
|                                                    | Is de accu voldoende opgeladen?                                                                                                                            | 2 Controleer het laadniveau van de accu.<br>3 Is de accu bijna leeg, laad deze dan op.                                                                                                           |
|                                                    | Door rijden bij hoge temperaturen, op lange hellingen of langdurig onder zware belasting wordt de accu mogelijk te heet.                                   | 4 Schakel het aandrijfsysteem uit.<br>5 Wacht enige tijd en probeer het dan opnieuw.                                                                                                             |
|                                                    | De accu, de boordcomputer of de ondersteuningsschakelaar is mogelijk verkeerd aangesloten of er kan een probleem zijn met één of meer van deze onderdelen. | 6 Neem contact op met de dealer.                                                                                                                                                                 |
| Er is geen ondersteuning beschikbaar.              | Wordt op de pedalen getrapt?                                                                                                                               | 1 De pedelec is geen motorfiets. Trap op de pedalen.                                                                                                                                             |
|                                                    | Is het systeem ingeschakeld?                                                                                                                               | 2 Druk op de <b>aan/uit-toets (accu)</b> om het systeem in te schakelen.                                                                                                                         |
|                                                    | Is de ondersteuningsstand op [UIT] ingesteld?                                                                                                              | 3 Stel de ondersteuningsstand in op een ander ondersteuningsniveau dan [UIT].<br>4 Neem contact op met de dealer wanneer u nog steeds het gevoel hebt, dat er geen ondersteuning beschikbaar is. |
| De afgelegde afstand met ondersteuning is te kort. | De prestaties van de accu nemen af onder winterse omstandigheden.                                                                                          | Dit wijst niet op een probleem.                                                                                                                                                                  |
|                                                    | De afgelegde afstand kan al naar gelang de wegomstandigheden, de versnelling en de totale gebruiksduur van de verlichting korter worden.                   | 1 Controleer het laadniveau van de accu.<br>2 Is de accu bijna leeg, laad deze dan op.                                                                                                           |
|                                                    | Is de accu volledig opgeladen?                                                                                                                             | 3 Wanneer de totale afgelegde afstand op een volledig opgeladen accu kleiner is geworden, is de accu mogelijk verslechterd. Vervang de accu door een nieuwe.                                     |
|                                                    | De accu is een slijtdeel. Herhaaldelijk opladen en een lange gebruiksduur leiden tot verslechtering van de accu (prestatieverlies).                        | 4 Wanneer de afstand die met een enkele lading kan worden afgelegd, te kort wordt, dient de accu te door een nieuwe te worden vervangen.                                                         |
| Het trappen op de pedalen kost veel moeite.        | Zijn de banden op voldoende druk opgepompt?                                                                                                                | 1 Pomp de banden op.                                                                                                                                                                             |
|                                                    | Is de ondersteuningsstand op [UIT] ingesteld?                                                                                                              | 2 Stel de ondersteuningsstand in op [BOOST].                                                                                                                                                     |
|                                                    | De accu is mogelijk onvoldoende opgeladen.                                                                                                                 | 3 Controleer het laadniveau van de accu.<br>4 Is de accu bijna leeg, laad deze dan op.                                                                                                           |
|                                                    | Is het systeem ingeschakeld met de voet op het pedaal?                                                                                                     | 5 Schakel het systeem opnieuw in zonder druk op de pedalen uit te oefenen.<br>6 Neem contact op met de dealer wanneer er nog steeds geen ondersteuning is.                                       |

Tabel 49: Storingsoptlossing ondersteuning

## 9.1.4 Accufout

| Symptoom                                                          | Oorzaak / mogelijkheid                                                                 | Oplossing                                                                                                                                                                                                                                                                                                                  |
|-------------------------------------------------------------------|----------------------------------------------------------------------------------------|----------------------------------------------------------------------------------------------------------------------------------------------------------------------------------------------------------------------------------------------------------------------------------------------------------------------------|
| De accu is snel ontladen.                                         | De accu is mogelijk aan het einde van zijn gebruiksduur.                               | ► Vervang de oude accu door een nieuwe.                                                                                                                                                                                                                                                                                    |
| De accu laat zich niet opladen.                                   | Is de netstekker van de oplader goed op de contactdoos aangesloten?                    | <ol style="list-style-type: none"> <li>1 Verwijder de netstekker van de oplader uit de contactdoos.</li> <li>2 Steek de netstekker opnieuw in.</li> <li>3 Start het laden.</li> </ol>                                                                                                                                      |
|                                                                   | Is de laadconnector van de oplader goed op de accu aangesloten?                        | <ol style="list-style-type: none"> <li>4 Verwijder de laadconnector van de oplader wanneer de accu nog steeds niet kan worden opgeladen.</li> <li>5 Sluit de laadconnector aan.</li> <li>6 Start het laden.</li> </ol>                                                                                                     |
|                                                                   | Is de adapter goed met de laadconnector en de laadaansluiting van de accu aangesloten? | <ol style="list-style-type: none"> <li>7 Sluit de adapter aan op de laadconnector of op de opladeraansluiting van de accu wanneer de accu nog steeds niet kan worden opgeladen.</li> <li>8 Start het laden.</li> </ol>                                                                                                     |
|                                                                   | Is de aansluitklem van oplader, adapter of accu vuil?                                  | <ol style="list-style-type: none"> <li>9 Veeg de aansluitklemmen af met een droge doek om deze schoon te maken wanneer de accu nog steeds niet kan worden opgeladen.</li> <li>10 Start het laden.</li> <li>11 Neem contact op met de dealer wanneer de accu nog steeds niet kan worden opgeladen.</li> </ol>               |
| De accu start niet met opladen wanneer de oplader is aangesloten. | De accu is mogelijk aan het einde van zijn gebruiksduur.                               | ► Vervang de oude accu door een nieuwe.                                                                                                                                                                                                                                                                                    |
| De accu en de oplader worden heet.                                | De accu en/of de oplader overschrijdt mogelijk de toegestane bedrijfstemperatuur.      | <ol style="list-style-type: none"> <li>1 Onderbreek het laden.</li> <li>2 Wacht enige tijd.</li> <li>3 Start het laden.</li> <li>4 Wanneer de accu te heet is om aan te raken, kan dit wijzen op een probleem met de accu. Neem contact op met de dealer.</li> </ol>                                                       |
| De oplader is warm.                                               | Wanneer de oplader continu wordt gebruikt om accu's op te laden, kan deze warm worden. | <ol style="list-style-type: none"> <li>1 Wacht enige tijd.</li> <li>2 Start het laden.</li> </ol>                                                                                                                                                                                                                          |
| De LED op de oplader gaat niet branden.                           | Wanneer de accu volledig is opgeladen, gaat de LED op de oplader uit.                  | Dit is geen storing.                                                                                                                                                                                                                                                                                                       |
|                                                                   | Is de laadconnector van de oplader goed op de accu aangesloten?                        | <ol style="list-style-type: none"> <li>1 Controleer de aansluiting op vreemde voorwerpen.</li> <li>2 Sluit de laadconnector aan.</li> <li>3 Neem contact op met de dealer wanneer het probleem blijft bestaan.</li> </ol>                                                                                                  |
|                                                                   | Is de accu volledig opgeladen?                                                         | <ol style="list-style-type: none"> <li>4 Verwijder de netstekker van de oplader uit de contactdoos wanneer het probleem blijft bestaan.</li> <li>5 Steek netstekker opnieuw in.</li> <li>6 Start het laden.</li> <li>7 Neem contact op met de dealer wanneer de LED op de oplader nog steeds niet gaat branden.</li> </ol> |
| De accu kan niet worden verwijderd.                               |                                                                                        | ► Neem contact op met de dealer.                                                                                                                                                                                                                                                                                           |

Tabel 50: Stingsoplossing accu

| Symptoom                             | Oorzaak / mogelijkheid | Oplossing                                                                                                                                               |
|--------------------------------------|------------------------|---------------------------------------------------------------------------------------------------------------------------------------------------------|
| De accu kan niet worden aangebracht. |                        | ► Neem contact op met de dealer.                                                                                                                        |
| Er komt vloeistof vrij uit de accu.  |                        | ► Houd u aan alle waarschuwingen uit hoofdstuk 2 Veiligheid.                                                                                            |
| Er is sprake van een ongewone geur.  |                        | 1 Verwijder onmiddellijk de accu van de pedelec.<br>2 Neem contact op met de brandweer.<br>3 Houd u aan alle waarschuwingen uit hoofdstuk 2 Veiligheid. |
| Er komt rook vrij uit de accu.       |                        | 1 Verwijder onmiddellijk de accu van de pedelec.<br>2 Neem contact op met de brandweer.<br>3 Houd u aan alle waarschuwingen uit hoofdstuk 2 Veiligheid. |

Tabel 50: Storingsooplossing accu

### 9.1.5 Fout van de boordcomputer

| Symptoom                                                                                                 | Oorzaak / mogelijkheid                                                                                                                         | Oplossing                                                                                                                           |
|----------------------------------------------------------------------------------------------------------|------------------------------------------------------------------------------------------------------------------------------------------------|-------------------------------------------------------------------------------------------------------------------------------------|
| Op het display worden geen gegevens weergegeven wanneer op de <b>aan/uit-toets (accu)</b> wordt gedrukt. | De accu is mogelijk onvoldoende opgeladen.                                                                                                     | 1 Laad de accu op.                                                                                                                  |
|                                                                                                          | Is de stroom ingeschakeld?                                                                                                                     | 2 Druk op de <b>aan/uit-toets (accu)</b> om de stroom in te schakelen.                                                              |
|                                                                                                          | Wordt de accu opgeladen?                                                                                                                       | 3 Wanneer de accu op de pedelec is gemonteerd en wordt opgeladen, kan deze niet worden ingeschakeld. Onderbreek het laden.          |
|                                                                                                          | Is de connector goed op de stroomkabel gemonteerd?                                                                                             | 4 Controleer of de connector van de stroomkabel niet is losgekoppeld.<br>5 Neem contact op met de dealer als dat niet het geval is. |
|                                                                                                          | Het kan voorkomen, dat een component is aangesloten, die het systeem niet kan identificeren.                                                   | 6 Neem contact op met de dealer.                                                                                                    |
| De versnelling wordt niet op het display weergegeven.                                                    | De versnelling wordt uitsluitend weergegeven bij gebruik van de elektronische versnelling.                                                     | 1 Controleer of de connector van de stroomkabel losgekoppeld is.<br>2 Neem contact op met de dealer als dat niet het geval is.      |
| Het instelmenu kan niet worden geopend tijdens het rijden.                                               | Het product is zo ontworpen, dat het instelmenu niet kan worden geopend, wanneer wordt gedetecteerd dat de pedelec rijdt. Dat is geen storing. | 1 Stop de pedelec.<br>2 Wijzig de instellingen uitsluitend bij stilstand.                                                           |
| De tijdweergave knippert "0:00".                                                                         | De batterij in de boordcomputer is leeg.                                                                                                       | ► Vervang de batterij in de boordcomputer.                                                                                          |

Tabel 51: Storingsooplossing display

### 9.1.6 Verlichting werkt niet

| Symptoom                                                                                     | Oorzaak / mogelijkheid                                                                                           | Oplossing                                                                          |
|----------------------------------------------------------------------------------------------|------------------------------------------------------------------------------------------------------------------|------------------------------------------------------------------------------------|
| De koplamp of het achterlicht brandt niet, zelfs niet wanneer de schakelaar wordt ingedrukt. | De basisinstellingen van het elektrische aandrijfsysteem zijn mogelijk niet juist uitgevoerd. De lamp is defect. | 1 Neem de pedelec onmiddellijk buiten gebruik.<br>2 Neem contact op met de dealer. |

Tabel 52: Storingsooplossing accu

## 9.1.7 Overige storingen

| Symptoom                                                                                                                                             | Oorzaak / mogelijkheid                                                                                  | Oplossing                                                                                                            |
|------------------------------------------------------------------------------------------------------------------------------------------------------|---------------------------------------------------------------------------------------------------------|----------------------------------------------------------------------------------------------------------------------|
| Bij het drukken op een schakelaar klinken twee pieptonen en de schakelaar kan niet worden bediend.                                                   | De betreffende schakelaar is gedeactiveerd.                                                             | ► Dit is geen storing.                                                                                               |
| Er klinken drie pieptonen.                                                                                                                           | Er is sprake van een storing of waarschuwing. Dit gebeurt wanneer er een foutmelding wordt weergegeven. | ► Volg de aanwijzingen op het display, die voor de betreffende code staan vermeld in paragraaf 6.2 Systeemmeldingen. |
| Wanneer u een elektronische versnelling gebruikt, hebt u het gevoel, dat de trapondersteuning zwakker wordt wanneer de versnelling wordt geschakeld. | Dit komt doordat de trapondersteuning door de boordcomputer op de optimaal stand wordt ingesteld.       | ► Dit is geen storing.                                                                                               |
| Na het schakelen hoort u een geluid.                                                                                                                 |                                                                                                         | ► Neem contact op met de dealer.                                                                                     |
| Tijdens normaal rijden hoort u een geluid komen van het achterwiel.                                                                                  | De versnelling is mogelijk niet correct afgesteld.                                                      | ► Neem contact op met de dealer.                                                                                     |
| Wanneer de pedelec stopt, schakelt het verzet niet naar de stand die vooraf bij deze functie is ingesteld.                                           | Mogelijk is een te sterke druk op de pedalen uitgeoefend.                                               | ► Wanneer slechts een lichte druk op de pedalen wordt uitgeoefend, gaat het overschakelen gemakkelijker.             |

Tabel 53: Storingsoplossing accu

## 9.1.8 Verende voorvork

### 9.1.8.1 Te snel uitveren

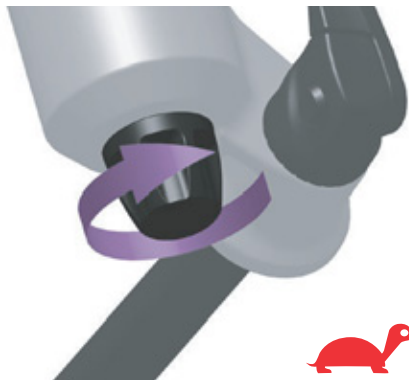
De verende voorvork veert te snel uit waardoor een "pogo-effect" optreedt waarbij het wiel ongecontroleerd loskomt van de ondergrond. Dit heeft een negatieve invloed op tractie en controle (blauwe lijn).

De kop van de voorvork en het stuur worden naar boven gestoten wanneer het wiel opspringt van de ondergrond. Het gewicht van de berijder kan ongecontroleerd omhoog en naar achteren worden verplaatst (groene lijn).



Afbeelding 134: Te snel uitveren van de verende voorvork

### Oplossing



Afbeelding 135: Draai de trekdemperafsteller in de richting van de schildpad

- Draai de trekdemperafsteller rechtsom om de uitveersnelheid te verlagen en tractie en controle te verhogen.



### 9.1.8.2 Te langzaam uitveren

De vork veert na het opvangen van een oneffenheid niet snel genoeg uit. De vork is ook bij de volgende oneffenheid nog ingeveerd, waardoor de veerweg wordt verkleind en de kracht van de stoot toeneemt. Beschikbare veerweg, tractie en controle nemen af (blauwe lijn).

De vork blijft in de ingeveerde toestand, waardoor de kop van het stuur en het stuur zelf in een lagere stand komen. Het gewicht van de berijder wordt bij het raken van een oneffenheid naar voren verplaatst (groene lijn).



Afbeelding 136: Te langzaam uitveren van de verende voorvork

### Oplossing



Afbeelding 137: Draai de trekdemperafsteller in de richting van de haas

- Draai de trekdemperafsteller linksom om de uitveersnelheid te verhogen en de prestaties bij het rijden over oneffenheden te verbeteren.

### 9.1.8.3 Vering bij kuilen te zacht

De vork veert in op het diepste punt van het terrein. De veerweg wordt snel verbruikt, het gewicht van de berijder kan zich naar voren

verplaatsen en de pedelec kan de cadans enigszins verstoren.



Afbeelding 138: Te zachte vering van de verende voorvork bij kuilen

### Oplossing



Afbeelding 139: Drukdemperafsteller harder afstellen

- Draai de drukdemperafsteller rechtsom om de efficiency in heuvelachtig en vlak terrein te verbeteren, de demping en hardheid van de drukdemper te verhogen en de snelheid van de inweerslag te verlagen.

#### 9.1.8.4 Te harde demping bij oneffenheden

Bij het raken van oneffenheden veert de vork te langzaam in en komt het wiel los van de ondergrond. De tractie neemt af wanneer het wiel geen contact meer maakt met de ondergrond.

De kop van het stuur en het stuur zelf worden flink omhoog gestoten wat een negatieve invloed kan hebben op de controle.



Afbeelding 140: Te harde demping de verende voorvork bij oneffenheden

#### Oplossing



Afbeelding 141: Drukdemperafsteller zachter afstellen

- ▶ Draai de drukdemperafsteller linksom om de gevoeligheid voor kleine oneffenheden te verhogen, de demping en hardheid van de drukdemper te verlagen, de snelheid van de inweerslag te verhogen.

## 9.1.9 Achterbouwdemper

### 9.1.9.1 Te snel uitveren

De achterbouwdemper veert te snel uit waardoor een "pogo-effect" optreedt nadat het wiel een oneffenheid heeft geraakt en weer van de ondergrond opstuit. De ongecontroleerde snelheid waarmee de demper na het inveren weer uitveert, heeft een negatief effect op tractie en controle (blauwe lijn).

Zadel en stuur worden naar boven gestoten wanneer het wiel opspringt van de oneffenheid of de ondergrond. Het gewicht van de berijder kan omhoog en naar voren worden verplaatst wanneer de demper te snel volledig uitveert (groene lijn).



Afbeelding 142: Te snel uitveren van de achterbouwdemper

### Oplossing



Afbeelding 143: Draai de trekdemperafsteller in de richting van de schildpad

- Draai de trekdemperafsteller rechtsom om de uitveersnelheid te verlagen en tractie en controle te verhogen.

### 9.1.9.2 Te langzaam uitveren

De achterbouwdemper veert niet snel genoeg uit nadat een oneffenheid is opgevangen en bevindt zich bij de volgende oneffenheid niet in de juiste uitgangspositie. De achterbouwdemper blijft tijdens opeenvolgende oneffenheden samengedrukt waardoor de veerweg en het contact met de ondergrond worden verminderd en de hardheid van de volgende oneffenheid wordt vergroot. Het achterwiel komt bij de tweede oneffenheid los van de ondergrond omdat de achterbouwdemper niet snel genoeg uitveert om contact te houden en in zijn uitgangspositie terug te keren. De beschikbare veerweg en tractie worden verminderd (blauwe lijn).

De achterbouwdemper blijft na het contact met de eerste oneffenheid in de ingeveerde toestand. Wanneer het achterwiel op de tweede oneffenheid stoot, volgt het zadel de weg van het achterwiel in plaats van horizontaal te blijven. De beschikbare veerweg en de mogelijkheid om oneffenheden op te vangen worden verminderd wat leidt tot instabiliteit en verlies van controle bij opeenvolgende oneffenheden (groenen lijn).



Afbeelding 144: Te langzaam uitveren van de achterbouwdemper

### Oplossing



Afbeelding 145: Draai de trekdemperafsteller in de richting van de haas

- Draai de trekdemperafsteller linksom om de uitveersnelheid te verhogen en de prestaties bij het rijden over oneffenheden te verbeteren.

### 9.1.9.3 Vering bij kuilen te zacht

De achterbouwdemper veert op het dieptepunt van de kuil diep in zijn inveerslag. De veerweg wordt snel verbruikt, het gewicht van de berijder

kan zich omlaag verplaatsen en de pedelec kan de cadans enigszins verstoren.



Afbeelding 146: Te zachte vering van de achterbouwdemper bij kuilen

### Oplossing



Afbeelding 147: Drukdemperafsteller harder afstellen

- Draai de drukdemperafsteller rechtsom om de efficiency in heuvelachtig en vlak terrein te verbeteren, de demping en hardheid van de drukdemper te verhogen en de snelheid van de inveerslag te verlagen.

#### 9.1.9.4 Te harde demping bij oneffenheden

Bij het raken van oneffenheden veert de demper te langzaam in en komt het achterwiel los van de ondergrond. De tractie neemt af (blauwe lijn).

Zadel en berijder worden omhoog en naar voren gestoten, het achterwiel verliest het contact met de ondergrond en de controle wordt verminderd (groene lijn).



Afbeelding 148: Te harde demping van de achterbouwdemper bij oneffenheden

#### Oplossing



Afbeelding 149: Drukdemperafsteller zachter afstellen

- Draai de drukdemperafsteller linksom om de gevoeligheid voor kleine oneffenheden te verhogen, de demping en hardheid van de drukdemper te verlagen, de snelheid van de inweerslag te verhogen.

## 9.2 Reparatie

Voor veel reparaties is bijzondere kennis en gereedschap vereist. Daarom mag uitsluitend een dealer reparaties uitvoeren zoals:

- banden en velgen vervangen,
- remvoeringen en velgen of remschijven vervangen,
- ketting vervangen en/of spannen.

### 9.2.1 Originele onderdelen en smeermiddelen

De afzonderlijke onderdelen van de pedelec zijn zorgvuldig geselecteerd en op elkaar afgestemd.

Er mogen uitsluitend originele onderdelen en smeermiddelen worden gebruikt voor onderhoud en reparatie.

De continu geactualiseerde lijsten met goedgekeurde accessoires en onderdelen bevinden zich in hoofdstuk 11 Documenten en tekeningen.

Houd u aan de gebruikshandleiding van de nieuwe onderdelen.

### 9.2.2 Verlichting vervangen

- ▶ Gebruik bij vervanging uitsluitend componenten die overeenkomen met het betreffende wattage.

### 9.2.3 Koplamp afstellen

- ▶ Stel de *koplamp* zo af, dat de lichtkegel 10 m voor de pedelec op de weg schijnt.

### 9.2.4 Controle of de band vrijloopt

Wanneer de band van een verende voorvork wordt vervangen door een andere maat, moet altijd worden gecontroleerd dat de band vrijloopt.

- 1 Laat de druk af uit de vork.
- 2 Druk de vork volledig samen.
- 3 Meet de afstand tussen de bovenzijde van de band en de onderzijde van de kroon. Deze afstand mag niet minder bedragen dan 10 mm. Wanneer de band te groot is, komt deze in contact met de onderzijde van de kroon wanneer de vork volledig wordt samengedrukt.
- 4 Ontlast de vork en pomp deze weer op als het een vork met luchtvering betreft.
- 5 Houd er rekening mee, dat de afstand kleiner wordt wanneer er een spatbord wordt gemonteerd. Herhaal de controle om er zeker van te zijn dat de band voldoende vrijloopt.



## 10 Recycling en afvoer



Dit apparaat is gemarkeerd in  
overeenstemming met de Europese  
richtlijn 2012/19/EU betreffende  
afgedankte elektrische en elektronische  
apparatuur (Waste Electrical and  
Electronic Equipment, WEEE) en met de



Europese richtlijn 2006/66/EG betreffende  
batterijen en accu's. Deze richtlijn voorziet in een  
EU-breed kader voor inname en recycling van  
oude apparatuur. Als gebruiker bent u wettelijk  
verplicht alle gebruikte batterijen en accu's in te  
leveren. Afvoer met het huisvuil is verboden! De  
fabrikant is conform §9 van de Regeling beheer  
batterijen en accu's 2008 verplicht om gebruikte  
en oude accu's gratis terug te nemen en vervult  
daarmee de wettelijke verplichtingen en draagt bij  
aan de bescherming van het milieu! De pedelec,  
de accu, de motor, het display en de oplader  
bevatten waardevolle grondstoffen. Deze moeten  
overeenkomstig de van toepassing zijnde  
wettelijke voorschriften gescheiden van het  
huisvuil worden afgevoerd voor recycling. Door  
gescheiden inzameling en recycling worden de  
grondstofreserves ontzien en is gewaarborgd dat  
bij de recycling van het product en/of de accu alle  
voorschriften ter bescherming van de gezondheid  
en het milieu worden aangehouden.

- ▶ Haal de pedelec, de accu of de oplader niet uit  
elkaar ten behoeve van het afvoeren.
- ▶ De pedelec, het display, de ongeopende en  
onbeschadigde accu en de oplader kunnen bij  
elke dealer gratis worden ingeleverd.  
Afhankelijk van uw regio zijn andere  
afvoermogelijkheden beschikbaar.
- ▶ Bewaar onderdelen van een buiten bedrijf  
genomen pedelec droog, vorstvrij en  
beschermd tegen invallend zonlicht.

## 10.1 Documenten

## 10.2 Onderdelenlijst

### 10.2.1 E-Tourer I-12 Edition 28"

21-P-0202 (Diamant), 21-P-0203 (Trapez), 21-P-0204 (centrale buis)

| Modelnaam              | E-Tourer I-12 Edition                                  |
|------------------------|--------------------------------------------------------|
| Vork                   | SR Suntour NEX-E25 advanced, 63 mm veerweg, instelbaar |
| Stuurset               | Geïntegreerd                                           |
| Stuur                  | Ergotec Ladytown, 31,8 mm, 30° backsweep, 16 mm Raise  |
| Stuurbreedte (mm)      | 620                                                    |
| Handvatten             | Ergon GP-1                                             |
| Voorbouw               | Ergotec Swell-R, verstelbaar, 80 mm                    |
| Zadel                  | Brooks B17 Classic                                     |
| Zadelpen               | BySchulz G2, 350 mm, Ø30,9 mm, 30 mm veerweg           |
| Zadelklem              | QR, black                                              |
| Crankset               | FSA CK-320                                             |
| Pedalen                | Marwi SP828, Al                                        |
| Derailleur             | Shimano Deore XT RD-M8100                              |
| Schakelhendel          | Shimano Deore SLX, SL-M7100                            |
| Cassette/tandkrans     | Shimano XT, CS-M8100 10-51T                            |
| Ketting                | KMC X12E                                               |
| Terugtraprem           | nee                                                    |
| Remsysteem             | Hydraulische schijfrem                                 |
| Rem voor/ achter       | Shimano MT420                                          |
| Remhendel voor/ achter | Shimano BL-MT402                                       |
| Schijf voor            | Shimano SM-RT64 / 180mm                                |
| Schijf achter          | Shimano SM-EM600 / 160mm                               |
| Velg voor/ velg achter | Ryde Andra 40                                          |
| Naaf voor              | Shimano Deore M6000, Centerlock                        |
| Naaf achter            | Shimano MT410, opsteekas 12 mm, Centerlock             |
| Spaken                 | Niro, 2 mm                                             |
| Banden                 | Schwalbe Marathon Supreme, 50-622, V-Guard             |
| Binnenband             | Schwalbe AV 17                                         |
| Koplamp                | SON Edelux II, tot 90 Lux                              |
| Achterlamp             | SON LED voor bagagedragermontage, met standlicht       |
| Bagagedrager           | i-Rack, systeendrager, R-Series, met veerklem          |
| Spatborden             | Curana C-Lite 60, Al                                   |
| Kettingbeschermer      | Horn Catena A08                                        |
| Slot                   | Abus Bordo Centium 6010, met gelijksluitend accuslot   |
| Zijstandaard           | Pletscher Comp Flex 40                                 |
| Motor                  | Bosch Performance Line CX, BDU450CX                    |
| Accu                   | Bosch PowerTube 625                                    |
| Display                | Bosch Kiox, BUI330                                     |
| Oplader                | BOSCH 4 A Standard Charger                             |

## 10.2.2 E-Tourer I-F5 Edition 28"

21-P-0205 (Diamant), 21-P-0206 (centrale buis)

| Modelnaam          | E-Tourer I-F360 Edition                                |
|--------------------|--------------------------------------------------------|
| Vork               | SR Suntour NEX-E25 advanced, 63 mm veerweg, instelbaar |
| Stuurset           | Geïntegreerd                                           |
| Stuur              | Ergotec Ladytown, 31,8 mm, 30° backsweep, 16 mm Raise  |
| Stuurbreedte (mm)  | 620                                                    |
| Handvatten         | Ergon GP-1                                             |
| Voorbouw           | Ergotec Swell-R, verstelbaar, 80 mm                    |
| Zadel              | Brooks B17 Classic                                     |
| Zadelpen           | BySchulz G2, 350 mm, Ø30,9 mm, 30 mm veerweg           |
| Zadelklem          | QR, black                                              |
| Crankset           | FSA CK-320                                             |
| Pedalen            | Marwi SP828, Al                                        |
| Derailleur         |                                                        |
| Schakelhendel      | Elektronisch via Bosch Remote                          |
| Cassette/tandkrans | Gates CDX 22T                                          |
| Ketting            |                                                        |
| Terugtraprem       | nee                                                    |
| Remsysteem         | Hydraulische schijfrem                                 |
| Rem voor           | Shimano MT420                                          |
| Remhendel voor     | Shimano BL-MT402                                       |
| Schijf voor        | Shimano SM-RT56 / 180mm                                |
| Rem achter         | Shimano MT420                                          |
| Remhendel achter   | Shimano BL-MT402                                       |
| Schijf achter      | Shimano SM-RT56 / 160mm                                |
| Velg voor          | Ryde Andra 40                                          |
| Velg achter        | Ryde Andra 40                                          |
| Naaf voor          | Shimano Deore M525                                     |
| Naaf achter        | enviolo TR, Disc, Automatiq                            |
| Spaken             | Niro, 2 mm                                             |
| Banden             | Schwalbe Marathon Supreme, 50-622, V-Guard             |
| Binnenband         | Schwalbe AV 17                                         |
| Koplamp            | SON Edelux II, tot 90 Lux                              |
| Achterlamp         | SON LED voor bagagedragermontage, met standlicht       |
| Bagagedrager       | i-Rack, systeemdrager, R-Series, met veerklem          |
| Spatborden         | Curana C-Lite 60, Al                                   |
| Kettingbeschermer  | Horn Catena A08                                        |
| Slot               | Abus Bordo Centium 6010, met gelijksluitend accuslot   |
| Zijstandaard       | Pletscher Comp Flex 40                                 |
| Motor              | Bosch Performance Line CX, BDU450CX                    |
| Accu               | Bosch PowerTube 625                                    |
| Display            | Bosch Kiox, BUI330                                     |
| Oplader            | BOSCH 4 A Standard Charger                             |

### 10.2.3 E-Tourer I-F360 Edition

21-P-0200 (Diamant), 21-P-0201 (centrale buis)

| Modelnaam          | E-Tourer I-F5 Edition                                  |
|--------------------|--------------------------------------------------------|
| Vork               | SR Suntour NEX-E25 advanced, 63 mm veerweg, instelbaar |
| Stuurset           | Geïntegreerd                                           |
| Stuur              | Ergotec Ladytown, 31,8 mm, 30° backsweep, 16 mm Raise  |
| Stuurbreedte (mm)  | 620                                                    |
| Handvatten         | Ergon GP-1                                             |
| Voorbouw           | Ergotec Swell-R, verstelbaar, 80 mm                    |
| Zadel              | Brooks B17 Classic                                     |
| Zadelpen           | BySchulz G2, 350 mm, Ø30,9 mm, 30 mm veerweg           |
| Zadelklem          | QR, black                                              |
| Crankset           | FSA CK-320                                             |
| Pedalen            | Marwi SP828, Al                                        |
| Schakelhendel      | Shimano Revoshifter                                    |
| Cassette/tandkrans | Gates CDX 28T                                          |
| Remsysteem         | Hydraulische schijfrem                                 |
| Rem voor           | Shimano MT420                                          |
| Remhendel voor     | Shimano BL-MT402                                       |
| Schijf voor        | Shimano SM-RT64 / 180mm                                |
| Rem achter         | Shimano MT420                                          |
| Remhendel achter   | Shimano BL-MT402                                       |
| Schijf achter      | Shimano SM-EM600 / 160mm                               |
| Velg voor          | Ryde Andra 40                                          |
| Velg achter        | Ryde Andra 40                                          |
| Naaf voor          | Shimano Deore M6000, Centerlock                        |
| Naaf achter        | Shimano Nexus 5 versnellingen, vrijloop                |
| Spaken             | Niro, 2 mm                                             |
| Banden             | Schwalbe Marathon Supreme, 50-622, V-Guard             |
| Binnenband         | Schwalbe AV 17                                         |
| Koplamp            | SON Edelux II, tot 90 Lux                              |
| Achterlamp         | SON LED voor bagagedragermontage, met standlicht       |
| Bagagedrager       | i-Rack, systeembrager, R-Series, met veerklem          |
| Spatborden         | Curana C-Lite 60, Al                                   |
| Kettingbeschermer  | Horn Catena A08                                        |
| Slot               | Abus Bordo Centium 6010, met gelijksluitend accuslot   |
| Zijstandaard       | Pletscher Comp Flex 40                                 |
| Motor              | Bosch Performance Line CX, BDU450CX                    |
| Accu               | Bosch PowerTube 625                                    |
| Display            | Bosch Kiox, BUI330                                     |
| Oplader            | BOSCH 4 A Standard Charger                             |

## 10.3 Montageprotocol

Datum:

Framenummer:

| Component                      | Beschrijving                                                         |                            | Criteria   |                                 | Maatregelen bij afkeur                                                                      |
|--------------------------------|----------------------------------------------------------------------|----------------------------|------------|---------------------------------|---------------------------------------------------------------------------------------------|
|                                | Montage/inspectie                                                    | Testen                     | Acceptatie | Afkeur                          |                                                                                             |
| <b>Voorwiel</b>                | Montage                                                              |                            | o.k.       | los                             | Snelspanner afstellen                                                                       |
| <b>Zijstandaard</b>            | Bevestiging controleren                                              | Werking controleren        | o.k.       | los                             | Schroeven vastdraaien                                                                       |
| <b>Banden</b>                  |                                                                      | Bandenspanning controleren | o.k.       | bandenspanning te laag/ te hoog | Bandenspanning aanpassen                                                                    |
| <b>Frame</b>                   | Controleren op beschadigingen, breuken, krassen                      |                            | o.k.       | beschadigd                      | <i>Buitenbedrijfstelling</i> , nieuw frame                                                  |
| <b>Handgrepen, bekledingen</b> | Bevestiging controleren                                              |                            | o.k.       | ontbreekt                       | Schroeven vastdraaien, nieuw handgrepen resp. bekledingen conform stuklijst                 |
| <b>Stuur, voorbouw</b>         | Bevestiging controleren                                              |                            | o.k.       | los                             | Schroeven vastdraaien, zo nodig nieuwe voorbouw conform stuklijst                           |
| <b>Stuurlager</b>              | Controleren op beschadigingen                                        | Werking controleren        | o.k.       | los                             | Schroeven vastdraaien                                                                       |
| <b>Zadel</b>                   | Bevestiging controleren                                              |                            | o.k.       | los                             | Schroeven vastdraaien                                                                       |
| <b>Zadelpen</b>                | Bevestiging controleren                                              |                            | o.k.       | los                             | Schroeven vastdraaien                                                                       |
| <b>Spatbord</b>                | Bevestiging controleren                                              |                            | o.k.       | los                             | Schroeven vastdraaien                                                                       |
| <b>Bagagedrager</b>            | Bevestiging controleren                                              |                            | o.k.       | los                             | Schroeven vastdraaien                                                                       |
| <b>Accessoires</b>             | Bevestiging controleren                                              |                            | o.k.       | los                             | Schroeven vastdraaien                                                                       |
| <b>Bel</b>                     |                                                                      | Werking controleren        | o.k.       | geen geluid, zacht, ontbreekt   | Nieuwe bel conform stuklijst                                                                |
| <b>Veerelementen</b>           |                                                                      |                            |            |                                 |                                                                                             |
| <b>Vork, verende voorvork</b>  | Controleren op beschadigingen                                        |                            | o.k.       | beschadigd                      | Nieuwe vork conform stuklijst                                                               |
| <b>Achterbouwdemper</b>        | Controleren op beschadigingen                                        |                            | o.k.       | beschadigd                      | Nieuwe vork conform stuklijst                                                               |
| <b>Geveerde zadelpen</b>       | Controleren op beschadigingen                                        |                            | o.k.       | beschadigd                      | Nieuwe vork conform stuklijst                                                               |
| <b>Reminstallatie</b>          |                                                                      |                            |            |                                 |                                                                                             |
| <b>Remhendel</b>               | Bevestiging controleren                                              |                            | o.k.       | los                             | Schroeven vastdraaien                                                                       |
| <b>Remvloeistof</b>            | Vloeistofpeil controleren                                            |                            | o.k.       | te weinig                       | Remvloeistof bijvullen, bij beschadiging nieuwe remslangen                                  |
| <b>Remvoeringen</b>            | Remvoeringen, remschijven resp. velgen controleren op beschadigingen |                            | o.k.       | beschadigd                      | Nieuwe remvoeringen, remschijven resp. velgen                                               |
| <b>Terugtraprem remanker</b>   | Bevestiging controleren                                              |                            | o.k.       | los                             | Schroeven vastdraaien                                                                       |
| <b>Verlichtingsinstallatie</b> |                                                                      |                            |            |                                 |                                                                                             |
| <b>Accu</b>                    | Initiële controle                                                    |                            | o.k.       | storingsmelding                 | <i>Buitenbedrijfstelling</i> , contact opnemen met accufabrikant, nieuwe accu               |
| <b>Bekabeling verlichting</b>  | Aansluitingen, correcte kabelvoering                                 |                            | o.k.       | kabel defect, geen verlichting  | Nieuwe bekabeling                                                                           |
| <b>Achterlicht</b>             | Standlicht                                                           | Werking controleren        | o.k.       | geen constante verlichting      | <i>Buitenbedrijfstelling</i> , nieuw achterlicht conform stuklijst, zo nodig accu vervangen |
| <b>Voorlicht</b>               | Standlicht, dagrijlicht                                              | Werking controleren        | o.k.       | geen constante verlichting      | <i>Buitenbedrijfstelling</i> , nieuw voorlicht conform stuklijst, zo nodig accu vervangen   |
| <b>Reflectoren</b>             | Volledig, toestand, bevestiging                                      |                            | o.k.       | niet volledig of beschadigd     | Nieuwe reflectoren                                                                          |

| Component                                             | Beschrijving                    |                     |                 | Criteria                                                | Maatregelen bij afkeur                                                                         |
|-------------------------------------------------------|---------------------------------|---------------------|-----------------|---------------------------------------------------------|------------------------------------------------------------------------------------------------|
|                                                       | Aandrijving/ versnelling        |                     |                 |                                                         |                                                                                                |
| <b>Ketting/ cassette/ achtertandwiel/ kettingblad</b> | Controleren op beschadigingen   |                     | o.k.            | beschadigd                                              | Zo nodig bevestigen of nieuw conform stuklijst                                                 |
| <b>Kettingbeschermer/ spaakbeschermer</b>             | Controleren op beschadigingen   |                     | o.k.            | beschadigd                                              | Nieuw conform stuklijst                                                                        |
| <b>Traplager/ crank</b>                               | Bevestiging controleren         |                     | o.k.            | los                                                     | Schroeven vastdraaien                                                                          |
| <b>Pedalen</b>                                        | Bevestiging controleren         |                     | o.k.            | los                                                     | Schroeven vastdraaien                                                                          |
| <b>Schakelhendel</b>                                  | Bevestiging controleren         | Werking controleren | o.k.            | los                                                     | Schroeven vastdraaien                                                                          |
| <b>Schakelkabels</b>                                  | Controleren op beschadigingen   | Werking controleren | o.k.            | los resp. defect                                        | Schakelkabels afstellen, zo nodig nieuwe schakelkabels                                         |
| <b>Voorderailleur</b>                                 | Controleren op beschadigingen   | Werking controleren | o.k.            | schakelt niet of zwaar                                  | Afstellen                                                                                      |
| <b>Derailleur</b>                                     | Controleren op beschadigingen   | Werking controleren | o.k.            | schakelt niet of zwaar                                  | Afstellen                                                                                      |
| Elektrische aandrijving                               |                                 |                     |                 |                                                         |                                                                                                |
| <b>Display</b>                                        | Controleren op beschadigingen   | Werking controleren | o.k.            | geen weergave, onjuiste weergave                        | Opnieuw opstarten, accu testen, nieuwe software of nieuw display, <i>buitenbedrijfstelling</i> |
| <b>Bediening elektrische aandrijving</b>              | Controleren op beschadigingen   | Werking controleren | o.k.            | geen reactie                                            | Opnieuw opstarten, contact opnemen met fabrikant bediening, nieuwe bediening                   |
| <b>Tacho</b>                                          |                                 | Snelheidsmeting     | o.k.            | pedelec rijdt 10% te snel/ te langzaam                  | Pedelec buiten gebruik nemen tot de oorzaak is gevonden                                        |
| <b>Bekabeling</b>                                     | Visuele controle                |                     | o.k.            | uitval van het systeem, beschadigingen, geknikte kabels | Nieuwe bekabeling                                                                              |
| <b>Accuhouder</b>                                     | Bevestiging, slot, contacten    | Werking controleren | o.k.            | los, slot sluit niet, geen contact                      | Nieuwe accuhouder                                                                              |
| <b>Motor</b>                                          | Visuele controle en bevestiging |                     | o.k.            | beschadigd, los                                         | Motor vastdraaien, contact opnemen met fabrikant motor, nieuwe motor                           |
| <b>Software</b>                                       | Versie uitlezen                 |                     | nieuwste versie | niet de nieuwste versie                                 | Update uploaden                                                                                |

### Technische controle, veiligheidscontrole, proefrit

| Component                                       | Beschrijving      |                     |                          | Criteria                                              | Maatregelen bij afkeur                                             |
|-------------------------------------------------|-------------------|---------------------|--------------------------|-------------------------------------------------------|--------------------------------------------------------------------|
|                                                 | Montage/inspectie | Testen              | Acceptatie               |                                                       |                                                                    |
| <b>Reminstallatie</b>                           |                   | Werking controleren | o.k.                     | remt niet voluit, remweg te lang                      | Defect onderdeel in de reminstallatie lokaliseren en corrigeren    |
| <b>Versnelling onder bedrijfsbelasting</b>      |                   | Werking controleren | o.k.                     | problemen bij het schakelen                           | Versnelling opnieuw afstellen                                      |
| <b>Veerelementen (vork, vorkpoot, zadelpen)</b> |                   | Werking controleren | o.k.                     | te weinig of geen vering meer                         | Defect onderdeel lokaliseren en corrigeren                         |
| <b>Elektrische aandrijving</b>                  |                   | Werking controleren | o.k.                     | los contact, problemen tijdens het rijden, versnellen | Defect onderdeel elektrische aandrijving lokaliseren en corrigeren |
| <b>Verlichtingsinstallatie</b>                  |                   | Werking controleren | o.k.                     | geen continue verlichting, niet helder genoeg         | Defect onderdeel verlichtingsinstallatie lokaliseren en corrigeren |
| <b>Proefrit</b>                                 |                   |                     | geen opvallende geluiden | opvallende geluiden                                   | Bron van het geluid lokaliseren en corrigeren                      |

|                                   |  |
|-----------------------------------|--|
| <b>Datum:</b>                     |  |
| <b>Naam monteur:</b>              |  |
| <b>Eindoordeel werkplaatschef</b> |  |

## 10.4 Onderhoudshandleiding

### Diagnose en documentatie huidige toestand

Datum:

Framenummer:

| Component               | Interval       | Beschrijving                                                         |                            |                                                                 | Criteria   |                                 | Maatregelen bij afkeur                                                                           |
|-------------------------|----------------|----------------------------------------------------------------------|----------------------------|-----------------------------------------------------------------|------------|---------------------------------|--------------------------------------------------------------------------------------------------|
|                         |                | Inspectie                                                            | Testen                     | Onderhoud                                                       | Acceptatie | Afkeur                          |                                                                                                  |
| Voorwiel                | 6 maanden      | Montage                                                              |                            |                                                                 | o.k.       | los                             | Snelspanner afstellen                                                                            |
| Zijstandaard            | 6 maanden      | Bevestiging controleren                                              | Werking controleren        |                                                                 | o.k.       | los                             | Schroeven vastdraaien                                                                            |
| Banden                  | 6 maanden      |                                                                      | Bandenspanning controleren |                                                                 | o.k.       | bandenspanning te laag/ te hoog | Bandenspanning aanpassen                                                                         |
| Frame                   | 6 maanden      | Controleren op beschadigingen, breuken, krassen                      |                            |                                                                 | o.k.       | beschadigd                      | Pedelec buiten gebruik nemen, nieuw frame                                                        |
| Handgrepen, bekledingen | 6 maanden      | Slijtage, bevestiging controleren                                    |                            |                                                                 | o.k.       | ontbreekt                       | Schroeven vastdraaien, nieuw handgrepen resp. bekledingen conform stuklijst                      |
| Stuur, voorbouw         | 6 maanden      | Bevestiging controleren                                              |                            |                                                                 | o.k.       | los                             | Schroeven vastdraaien, zo nodig nieuwe voorbouw conform stuklijst                                |
| Stuurlager              | 6 maanden      | Controleren op beschadigingen                                        | Werking controleren        | Smeren en afstellen                                             | o.k.       | los                             | Schroeven vastdraaien                                                                            |
| Zadel                   | 6 maanden      | Bevestiging controleren                                              |                            |                                                                 | o.k.       | los                             | Schroeven vastdraaien                                                                            |
| Zadelpen                | 6 maanden      | Bevestiging controleren                                              |                            |                                                                 | o.k.       | los                             | Schroeven vastdraaien                                                                            |
| Spatbord                | 6 maanden      | Bevestiging controleren                                              |                            |                                                                 | o.k.       | los                             | Schroeven vastdraaien                                                                            |
| Bagagedrager            | 6 maanden      | Bevestiging controleren                                              |                            |                                                                 | o.k.       | los                             | Schroeven vastdraaien                                                                            |
| Accessoires             | 6 maanden      | Bevestiging controleren                                              |                            |                                                                 | o.k.       | los                             | Schroeven vastdraaien                                                                            |
| Bel                     | 6 maanden      |                                                                      | Werking controleren        |                                                                 | o.k.       | geen geluid, zacht, ontbreekt   | Nieuwe bel conform stuklijst                                                                     |
| <b>Veerelementen</b>    |                |                                                                      |                            |                                                                 |            |                                 |                                                                                                  |
| Vork, verende voorvork  | cf. fabrikant* | Controleren op beschadigingen, corrosie, breuk                       |                            | Onderhoud cf. fabrikant<br>Smeren, olie vervangen cf. fabrikant | o.k.       | beschadigd                      | Nieuwe vork conform stuklijst                                                                    |
| Achterbouw-demper       | cf. fabrikant* | Controleren op beschadigingen, corrosie, breuk                       |                            | Onderhoud cf. fabrikant<br>Smeren, olie vervangen cf. fabrikant | o.k.       | beschadigd                      | Nieuwe vork conform stuklijst                                                                    |
| Geveerde zadelpen       | cf. fabrikant* | Controleren op beschadigingen                                        |                            | Onderhoud cf. fabrikant                                         | o.k.       | beschadigd                      | Nieuwe vork conform stuklijst                                                                    |
| <b>Reminstallatie</b>   |                |                                                                      |                            |                                                                 |            |                                 |                                                                                                  |
| Remhendel               | 6 maanden      | Bevestiging controleren                                              |                            |                                                                 | o.k.       | los                             | Schroeven vastdraaien                                                                            |
| Remvloeistof            | 6 maanden      | Vloeistofpeil controleren                                            |                            | Naar seizoen                                                    | o.k.       | te weinig                       | Remvloeistof bijvullen, bij beschadiging <i>pedelec buiten gebruik nemen</i> , nieuwe remslangen |
| Remvoeringen            | 6 maanden      | Remvoeringen, remschijven resp. velgen controleren op beschadigingen |                            |                                                                 | o.k.       | beschadigd                      | Nieuwe remvoeringen, remschijven resp. velgen                                                    |
| Terugtraprem remanker   | 6 maanden      | Bevestiging controleren                                              |                            |                                                                 | o.k.       | los                             | Schroeven vastdraaien                                                                            |
| Reminstallatie          | 6 maanden      | Bevestiging controleren                                              |                            | Werking controleren                                             | o.k.       | los                             | Schroeven vastdraaien                                                                            |

\*zie hoofdstuk 8.1

| Component                                      | Interval  | Beschrijving                         |                     |           | Criteria        |                                                         | Maatregelen bij afkeur                                                                             |
|------------------------------------------------|-----------|--------------------------------------|---------------------|-----------|-----------------|---------------------------------------------------------|----------------------------------------------------------------------------------------------------|
|                                                |           | Inspectie                            | Testen              | Onderhoud | Acceptatie      | Afkeur                                                  |                                                                                                    |
| <b>Verlichtingsinstallatie</b>                 |           |                                      |                     |           |                 |                                                         |                                                                                                    |
| Accu                                           | 6 maanden | Initiële controle                    |                     |           | o.k.            | storingsmelding                                         | Contact opnemen met accufabrikant, <i>buitenbedrijfstelling</i> , nieuwe accu                      |
| Bekabeling verlichting                         | 6 maanden | Aansluitingen, correcte kabelvoering |                     |           | o.k.            | kabel defect, geen verlichting                          | Nieuwe bekabeling                                                                                  |
| Achterlicht                                    | 6 maanden | Standlicht                           | Werking controleren |           | o.k.            | geen constante verlichting                              | Nieuw achterlicht conform stuklijst, zo nodig accu vervangen                                       |
| Voorlicht                                      | 6 maanden | Standlicht, dagrijlicht              | Werking controleren |           | o.k.            | geen constante verlichting                              | Nieuw voorlicht conform stuklijst, zo nodig accu vervangen                                         |
| Reflectoren                                    | 6 maanden | Volledig, toestand, bevestiging      |                     |           | o.k.            | niet volledig of beschadigd                             | Nieuwe reflectoren                                                                                 |
| <b>Aandrijving/ versnelling</b>                |           |                                      |                     |           |                 |                                                         |                                                                                                    |
| Ketting/ cassette/ achtertandwiel/ kettingblad | 6 maanden | Controleren op beschadigingen        |                     |           | o.k.            | beschadigd                                              | Zo nodig bevestigen of nieuw conform stuklijst                                                     |
| Kettingbeschermer/ spaakbeschermer             | 6 maanden | Controleren op beschadigingen        |                     |           | o.k.            | beschadigd                                              | Nieuw conform stuklijst                                                                            |
| Traplager/ crank                               | 6 maanden | Bevestiging controleren              |                     |           | o.k.            | los                                                     | Schroeven vastdraaien                                                                              |
| Pedalen                                        | 6 maanden | Bevestiging controleren              |                     |           | o.k.            | los                                                     | Schroeven vastdraaien                                                                              |
| Schakelhendel                                  | 6 maanden | Bevestiging controleren              | Werking controleren |           | o.k.            | los                                                     | Schroeven vastdraaien                                                                              |
| Schakelkabels                                  | 6 maanden | Controleren op beschadigingen        | Werking controleren |           | o.k.            | los resp. defect                                        | Schakelkabels afstellen, zo nodig nieuwe schakelkabels                                             |
| Voorderailleur                                 | 6 maanden | Controleren op beschadigingen        | Werking controleren |           | o.k.            | schakelt niet of zwaar                                  | Afstellen                                                                                          |
| Derailleur                                     | 6 maanden | Controleren op beschadigingen        | Werking controleren |           | o.k.            | schakelt niet of zwaar                                  | Afstellen                                                                                          |
| <b>Elektrische aandrijving</b>                 |           |                                      |                     |           |                 |                                                         |                                                                                                    |
| Display                                        | 6 maanden | Controleren op beschadigingen        | Werking controleren |           | o.k.            | geen weergave, onjuiste weergave                        | Opnieuw opstarten, accu testen, nieuwe software of nieuw display, <i>buitenbedrijfstelling</i>     |
| Bediening elektrische aandrijving              | 6 maanden | Controleren op beschadigingen        | Werking controleren |           | o.k.            | geen reactie                                            | Opnieuw opstarten, contact opnemen met fabrikant bediening, nieuwe bediening                       |
| Tacho                                          | 6 maanden |                                      | Snelheidsmeting     |           | o.k.            | pedelec rijdt 10% te snel/ te langzaam                  | Pedelec buiten gebruik nemen tot de oorzaak is gevonden                                            |
| Bekabeling                                     | 6 maanden | Visuele controle                     |                     |           | o.k.            | uitval van het systeem, beschadigingen, geknikte kabels | Nieuwe bekabeling                                                                                  |
| Accuhouder                                     | 6 maanden | Bevestiging, slot, contacten         | Werking controleren |           | o.k.            | los, slot sluit niet, geen contact                      | Nieuwe accuhouder                                                                                  |
| Motor                                          | 6 maanden | Visuele controle en bevestiging      |                     |           | o.k.            | beschadigd, los                                         | Motor vastdraaien, contact opnemen met fabrikant motor, nieuwe motor, <i>buitenbedrijfstelling</i> |
| Software                                       | 6 maanden | Versie uitlezen                      |                     |           | nieuwste versie | niet de nieuwste versie                                 | Update uploaden                                                                                    |



### Technische controle, veiligheidscontrole, proefrit

| Component                                       | Beschrijving      |                     | Criteria                 |                                                       | Maatregelen bij afkeur                                             |
|-------------------------------------------------|-------------------|---------------------|--------------------------|-------------------------------------------------------|--------------------------------------------------------------------|
|                                                 | Montage/inspectie | Testen              | Acceptatie               | Afkeur                                                |                                                                    |
| <b>Reminstallatie</b>                           | 6 maanden         | Werking controleren | o.k.                     | remt niet voluit, remweg te lang                      | Defect onderdeel in de reminstallatie lokaliseren en corrigeren    |
| <b>Versnelling onder bedrijfsbelasting</b>      | 6 maanden         | Werking controleren | o.k.                     | problemen bij het schakelen                           | Versnelling opnieuw afstellen                                      |
| <b>Veerelementen (vork, vorkpoot, zadelpen)</b> | 6 maanden         | Werking controleren | o.k.                     | te weinig of geen vering meer                         | Defect onderdeel lokaliseren en corrigeren                         |
| <b>Elektrische aandrijving</b>                  | 6 maanden         | Werking controleren | o.k.                     | los contact, problemen tijdens het rijden, versnellen | Defect onderdeel elektrische aandrijving lokaliseren en corrigeren |
| <b>Verlichtingsinstallatie</b>                  | 6 maanden         | Werking controleren | o.k.                     | geen continue verlichting, niet helder genoeg         | Defect onderdeel verlichtingsinstallatie lokaliseren en corrigeren |
| <b>Proefrit</b>                                 | 6 maanden         | Werking controleren | geen opvallende geluiden | opvallende geluiden                                   | Bron van het geluid lokaliseren en corrigeren                      |

|                            |  |
|----------------------------|--|
| Datum:                     |  |
| Naam monteur:              |  |
| Eindoordeel werkplaatschef |  |

#### Notities

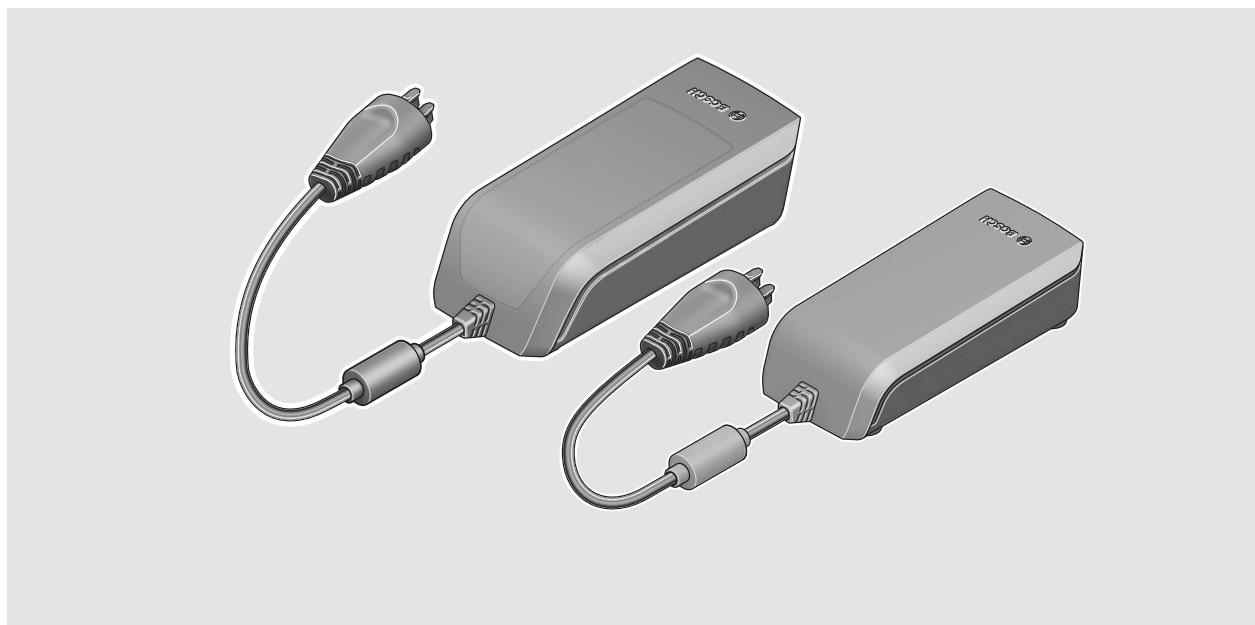
**Notities**

## 10.5 Gebruikshandleiding oplader



# Charger

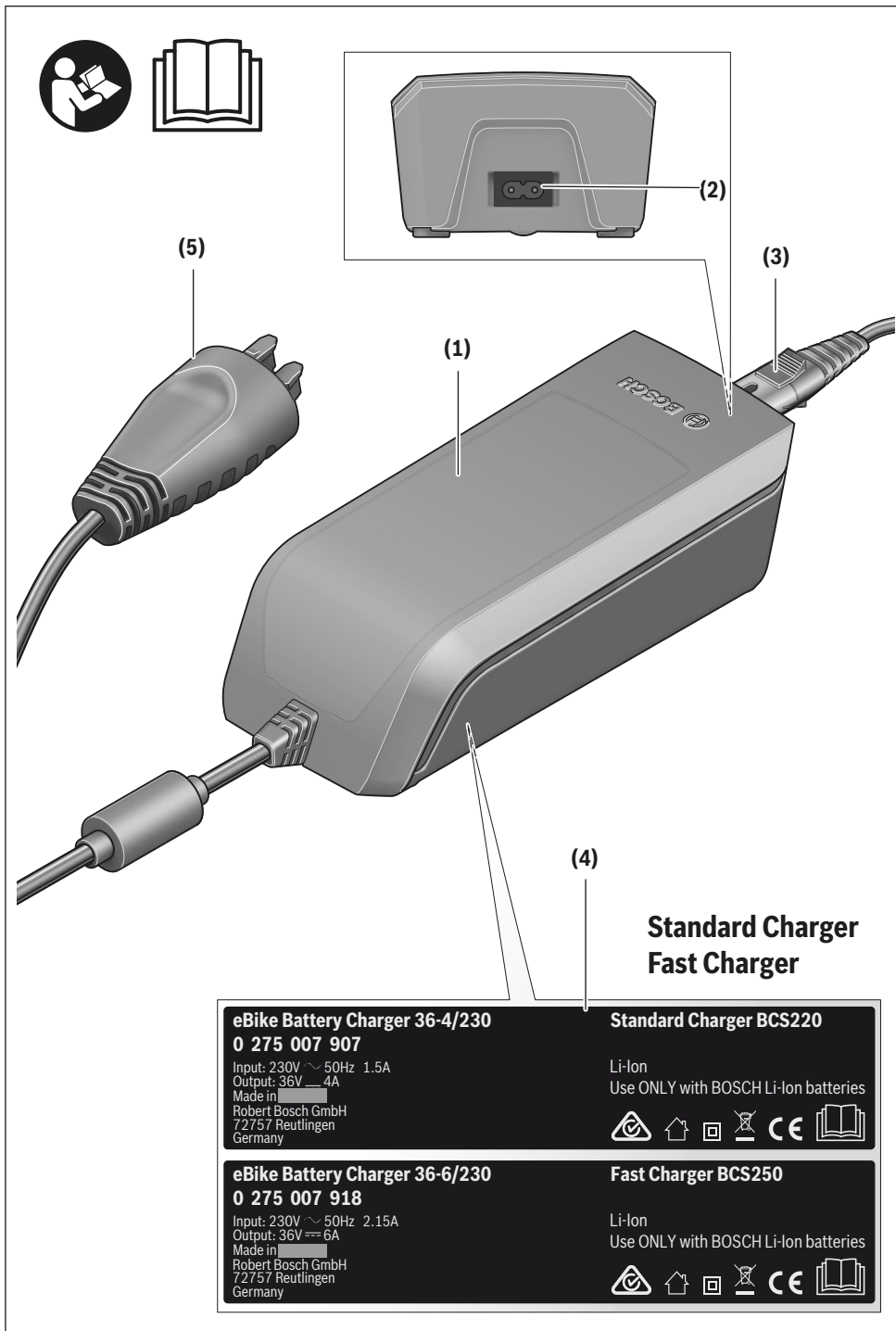
BCS220 | BCS230 | BCS250



- de** Originalbetriebsanleitung
- en** Original operating instructions
- fr** Notice d'utilisation d'origine
- es** Instrucciones de servicio originales
- pt** Manual de instruções original
- it** Istruzioni d'uso originali
- nl** Oorspronkelijke gebruiksaanwijzing
- da** Original brugsanvisning
- sv** Originalbruksanvisning
- no** Original bruksanvisning
- fi** Alkuperäinen käyttöopas
- el** Πρωτότυπες οδηγίες λειτουργίας

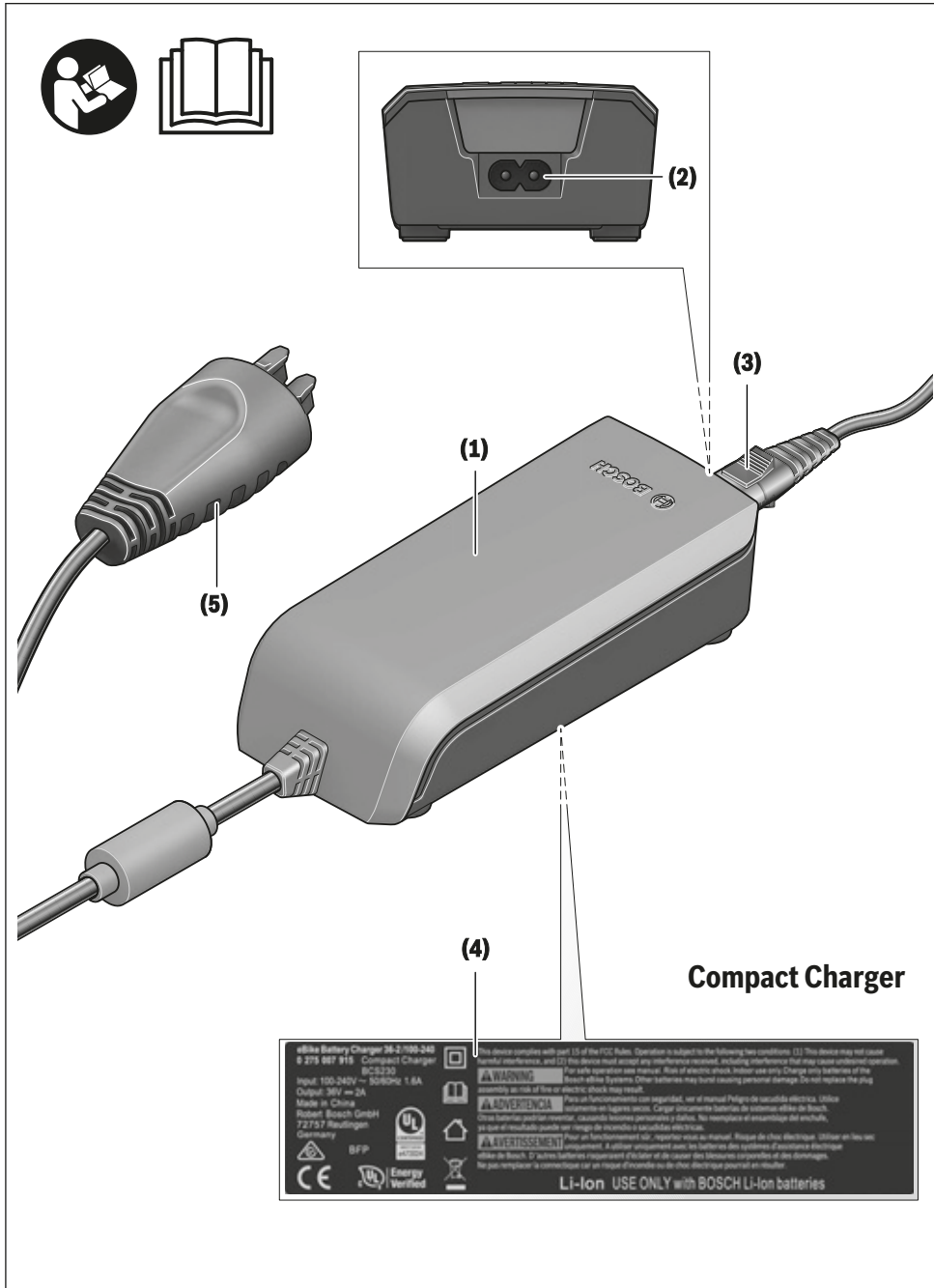


2 |

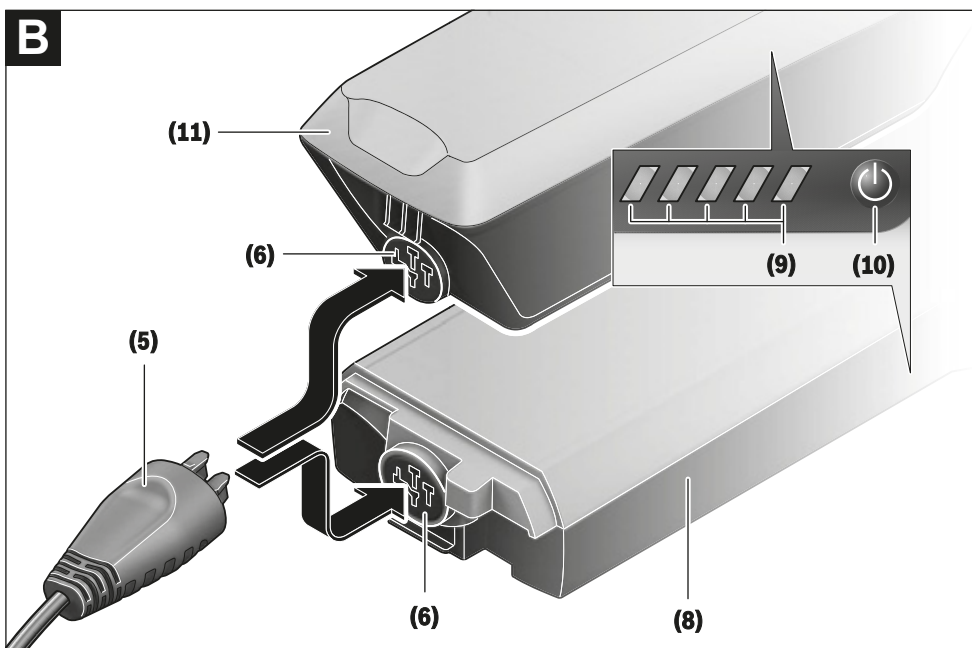
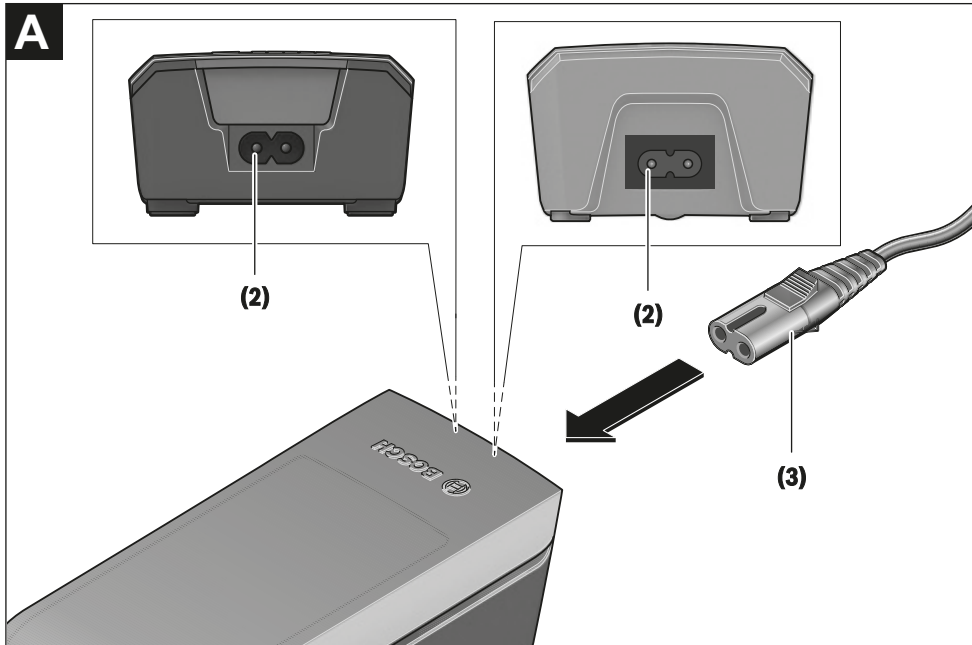


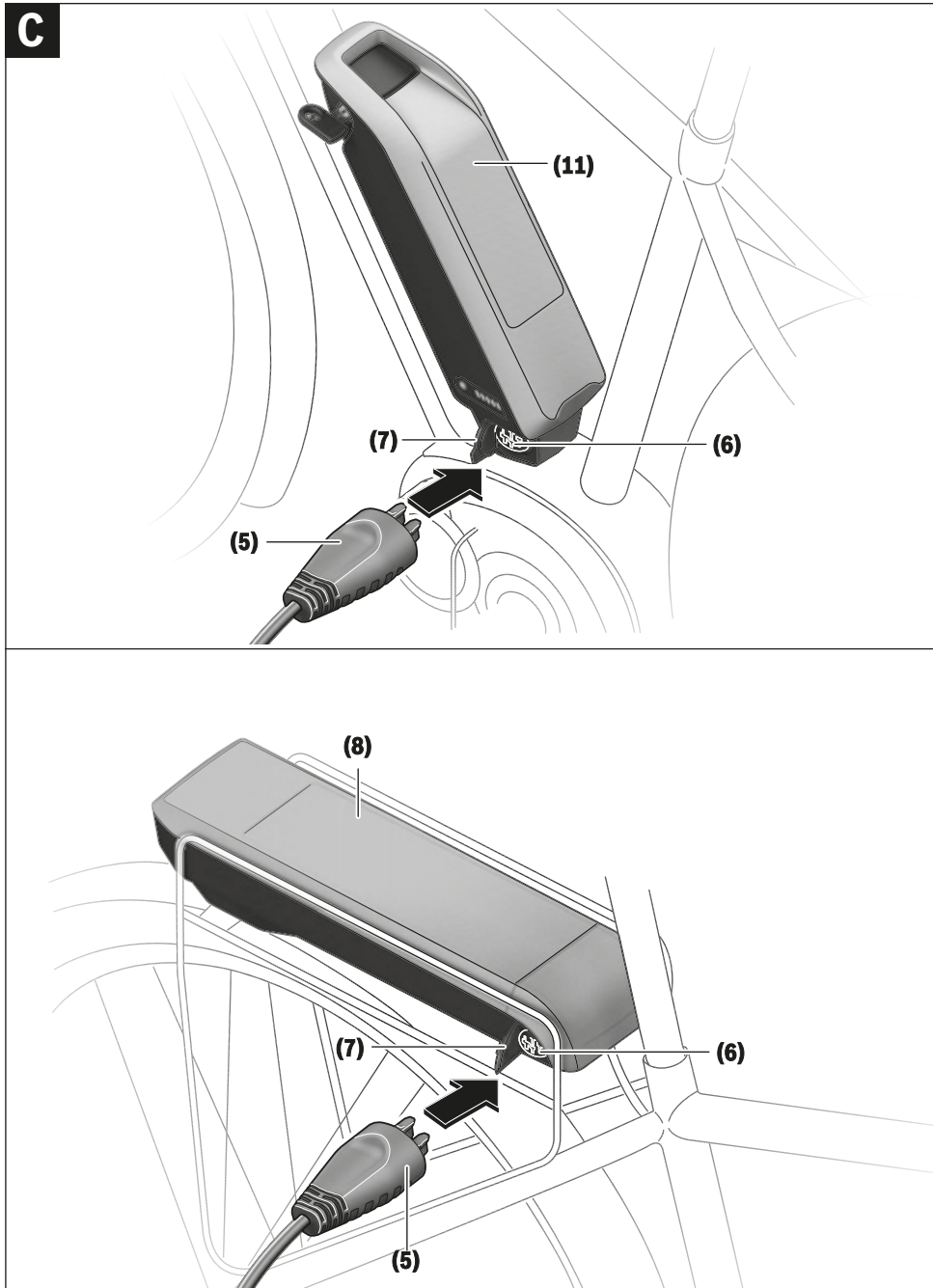
0 275 007 XCX | (13.03.2020)

Bosch eBike Systems



4 |





## Veiligheidsaanwijzingen



**Lees alle veiligheidsaanwijzingen en instructies.** Het niet naleven van de veiligheidsaanwijzingen en instructies kan elektrische

schokken, brand en/of zware verwondingen veroorzaken.

**Bewaar alle veiligheidsaanwijzingen en instructies voor de toekomst.**

Het in deze gebruiksaanwijzing gebruikte begrip **accu** heeft betrekking op alle originele Bosch eBike-accu's.



**Houd het oplaadapparaat uit de buurt van regen of natheid.** Bij het binnendringen van water in een oplaadapparaat bestaat het risico van een elektrische schok.

- ▶ **Laad alleen voor eBikes toegestane Bosch Li-Ion-accu's op. De accuspanning moet bij de acculaadspanning van het oplaadapparaat passen.** Anders bestaat er brand- en explosiegevaar.
- ▶ **Houd het oplaadapparaat schoon.** Door vervuiling bestaat er gevaar voor een elektrische schok.
- ▶ **Controleer vóór elk gebruik oplaadapparaat, kabel en stekker. Gebruik het oplaadapparaat niet, als u beschadigingen vaststelt. Open het oplaadapparaat niet.** Beschadigde oplaadapparaten, kabels en stekkers verhogen het risico van een elektrische schok.
- ▶ **Gebruik het oplaadapparaat niet op een licht ontvlambare ondergrond (bijv. papier, textiel enz.) of in een brandbare omgeving.** Vanwege de bij het opladen optredende verwarming van het oplaadapparaat bestaat brandgevaar.
- ▶ **Wees voorzichtig, wanneer u het oplaadapparaat tijdens het opladen aanraakt. Draag werkhandschoenen.** Het oplaadapparaat kan vooral bij hoge omgevingstemperaturen zeer heet worden.
- ▶ **Bij beschadiging of verkeerd gebruik van de accu kunnen dampen ontsnappen. Zorg voor de aanvoer van frisse lucht en zoek bij klachten een arts op.** De dampen kunnen de luchtwegen irriteren.
- ▶ **De eBike-accu mag niet zonder toezicht geladen worden.**
- ▶ **Houd toezicht op kinderen bij gebruik, reiniging en onderhoud.** Hierdoor wordt gegarandeerd dat kinderen niet met het oplaadapparaat spelen.
- ▶ **Kinderen en personen die op grond van hun fysieke, zintuiglijke of geestelijke vermogens, hun onervarenheid of hun gebrek aan kennis niet in staat zijn het oplaadapparaat veilig te bedienen, mogen dit oplaadapparaat niet zonder toezicht of instructie door een verantwoordelijke persoon gebruiken.** Anders bestaat er gevaar voor verkeerde bediening en verwondingen.
- ▶ **Lees de veiligheidsaanwijzingen en instructies in alle gebruiksaanwijzingen van het eBike-systeem evenals in de gebruiksaanwijzing van uw eBike, en neem deze in acht.**

- ▶ Aan de onderkant van het oplaadapparaat bevindt zich een sticker met een informatietekst in het Engels (in de weergave op de pagina met afbeeldingen aangegeven met nummer **(4)**) en met de volgende inhoud: **UITSLUITEND** gebruiken met BOSCH Li-Ion-accu's!

## Beschrijving van product en werking

### Beoogd gebruik

Naast de hier weergegeven functies kan het zijn dat op elk moment softwarewijzigingen voor het verhelpen van fouten en voor functiewijzigingen geïmplementeerd worden.

De Bosch eBike-oplaadapparaten zijn uitsluitend bestemd voor het opladen van Bosch eBike-accu's en mogen niet voor andere doeleinden gebruikt worden.

### Afgebeelde componenten

De nummering van de afgebeelde componenten heeft betrekking op de weergaven op de pagina's met afbeeldingen aan het begin van de gebruiksaanwijzing.

Sommige weergaven in deze gebruiksaanwijzing kunnen, afhankelijk van de uitrusting van uw eBike, in geringe mate afwijken van de werkelijke omstandigheden.

- (1) Oplaadapparaat
- (2) Apparaataansluiting
- (3) Apparaatstekker
- (4) Veiligheidsaanwijzingen oplaadapparaat
- (5) Oplaadstekker
- (6) Aansluitbus voor oplaadstekker
- (7) Afdekking oplaadbus
- (8) Bagagedrageraccu
- (9) Aanduiding van werking en laadtoestand
- (10) Aan/uit-toets accu
- (11) Standaardaccu



Nederlands – 2

## Technische gegevens

| Oplaadapparaat       |    | Standard Charger<br>(36-4/230) | Compact Charger<br>(36-2/100-230) | Fast Charger<br>(36-6/230) |
|----------------------|----|--------------------------------|-----------------------------------|----------------------------|
| Productnummer        |    | BCS220                         | BCS230                            | BCS250                     |
| Nominale spanning    | V~ | 207 ... 264                    | 90 ... 264                        | 207 ... 264                |
| Frequentie           | Hz | 47 ... 63                      | 47 ... 63                         | 47 ... 63                  |
| Accu-laadspanning    | V= | 36                             | 36                                | 36                         |
| Laadstroom (max.)    | A  | 4                              | 2                                 | 6 <sup>A)</sup>            |
| Oplaadtijd           |    |                                |                                   |                            |
| - PowerPack 300, ca. | h  | 2,5                            | 5                                 | 2                          |
| - PowerPack 400, ca. | h  | 3,5                            | 6,5                               | 2,5                        |
| - PowerPack 500, ca. | h  | 4,5                            | 7,5                               | 3                          |
| Gebruikstemperatuur  | °C | 0 ... +40                      | 0 ... +40                         | 0 ... +40                  |
| Opslagtemperatuur    | °C | +10 ... +40                    | +10 ... +40                       | +10 ... +40                |
| Gewicht, ca.         | kg | 0,8                            | 0,6                               | 1,0                        |
| Beschermklasse       |    | IP 40                          | IP 40                             | IP 40                      |

A) De laadstroom wordt bij het PowerPack 300 evenals bij accu's van de Classic+ Line op 4 A begrensd.

De gegevens gelden voor een nominale spanning [U] van 230 V. Bij afwijkende spanningen en in landspecifieke uitvoeringen kunnen deze gegevens variëren.

## Gebruik

### Ingebruikname

#### Oplaadapparaat op het elektriciteitsnet aansluiten (zie afbeelding A)

- **Let op de netspanning!** De spanning van de stroombron moet overeenkomen met de gegevens op het typeplaatje van het oplaadapparaat. Met 230 V aangeduide oplaadapparaten kunnen ook met 220 V gebruikt worden.

Steek de apparaatstekker **(3)** van het netsnoer in de apparaataansluiting **(2)** op het oplaadapparaat.

Sluit het netsnoer (verschilt per land) op het elektriciteitsnet aan.

#### Weggenomen accu opladen (zie afbeelding B)

Schakel de accu uit en neem deze uit de houder op de eBike. Lees hiervoor de gebruiksaanwijzing van de accu en neem deze in acht.

- **Plaats de accu alleen op een schone ondergrond.** Vermijd vooral het vervuilen van de oplaadbus en van de contacten, bijv. door zand of aarde.

Steek de oplaadstekker **(5)** van het oplaadapparaat in de aansluitbus **(6)** op de accu.

#### Accu op de fiets opladen (zie afbeeldingen C en D)

Schakel de accu uit. Reinig de afdekking van de oplaadbus **(7)**. Vermijd vooral het vervuilen van de oplaadbus en van de contacten, bijv. door zand of aarde. Til de afdekking van de oplaadbus **(7)** op en steek de oplaadstekker **(5)** in de oplaadbus **(6)**.

- **Door verwarming van het oplaadapparaat bij het opladen bestaat brandgevaar. Laad de accu's op de fiets alleen in droge toestand en op een brandveilige**

**plaats.** Als dit niet mogelijk is, neem dan de accu uit de houder en laad deze op een geschiktere plaats. Lees hiervoor de gebruiksaanwijzing van de accu en neem deze in acht.

#### Laadprocedure bij twee aangebrachte accu's

Zijn op een eBike twee accu's aangebracht, dan kunnen beide accu's via de niet afgesloten aansluiting geladen worden. Eerst worden beide accu's achtereenvolgens tot ca. 80–90 % geladen, vervolgens worden beide accu's parallel helemaal opgeladen (de LED's van beide accu's knipperen).

Tijdens het gebruik worden de beide accu's afwisselend ontladen.

Als u de accu's uit de houders neemt, dan kunt u elke accu afzonderlijk laden.

#### Laadprocedure

Het laden begint, zodra het oplaadapparaat met de accu of de oplaadbus op de fiets en het elektriciteitsnet verbonden is.

**Aanwijzing:** Het laden is alleen mogelijk, wanneer de temperatuur van de eBike-accu zich in het toegestane ladetemperatuurbereik bevindt.

**Aanwijzing:** Tijdens het laden wordt de aandrijfeenheid gedeactiveerd.

Het laden van de accu is met en zonder boordcomputer mogelijk. Zonder boordcomputer kan het laden alleen op de accu-oplaadaanduiding gecontroleerd worden.

Bij een aangesloten boordcomputer verschijnt een dienovereenkomstige melding op het display.

De laadtoestand wordt met de accu-oplaadaanduiding **(9)** op de accu en met de balkjes op de boordcomputer weergegeven.

Tijdens het laden branden de LED's van de oplaadaanduiding (9) op de accu. Elke permanent brandende LED komt overeen met ongeveer 20 % capaciteit oplading. De knipperende LED geeft het opladen van de volgende 20 % aan.

Is de eBike-accu volledig geladen, dan gaan de LED's onmiddellijk uit en de boordcomputer wordt uitgeschakeld. Het laden wordt beëindigd. Door op de aan/uit-toets (10) op de eBike-accu te drukken kan de laadtoestand gedurende 3 seconden weergegeven worden.




Koppel het oplaadapparaat los van het elektriciteitsnet en de accu van het oplaadapparaat.

Als de accu van het oplaadapparaat wordt losgekoppeld, dan wordt de accu automatisch uitgeschakeld.

**Aanwijzing:** Wanneer u op de fiets heeft opgeladen, sluit dan na het laden de oplaadbus (6) zorgvuldig met de afdekking (7), zodat er geen vuil of water kan binnendringen.

Als het oplaadapparaat na het laden niet van de accu gescheiden wordt, dan schakelt het oplaadapparaat na een paar uur opnieuw in, controleert de laadtoestand van de accu en begint eventueel opnieuw met opladen.

## Fouten – oorzaken en verhelpen

| Oorzaak                                                                                                                                                                               | Verhelpen                                                                                                                                                                                                                                                    |
|---------------------------------------------------------------------------------------------------------------------------------------------------------------------------------------|--------------------------------------------------------------------------------------------------------------------------------------------------------------------------------------------------------------------------------------------------------------|
|  <p>Accu defect</p>                                                                                  | <p><b>Twee LED's op de accu knipperen.</b></p> <p>Neem contact op met een erkende rijwielhandel.</p>                                                                                                                                                         |
|  <p>Accu te warm of te koud</p>                                                                      | <p><b>Drie LED's op de accu knipperen.</b></p> <p>Koppel de accu los van het oplaadapparaat tot het laadtemperatuurbereik bereikt is.</p> <p>Sluit de accu pas weer op het oplaadapparaat aan, wanneer deze de toegestane laadtemperatuur heeft bereikt.</p> |
|  <p>Het oplaadapparaat laadt niet.</p> <p><b>Geen opladen mogelijk (geen aanduiding op accu)</b></p> | <p><b>Geen LED knippert (afhankelijk van de laadtoestand van de eBike-accu branden een of meer LED's continu).</b></p> <p>Neem contact op met een erkende rijwielhandel.</p>                                                                                 |
| Stekker niet correct ingestoken                                                                                                                                                       | Controleer alle steekverbindingen.                                                                                                                                                                                                                           |
| Contacten van accu vuil                                                                                                                                                               | Reinig de contacten op de accu voorzichtig.                                                                                                                                                                                                                  |
| Stopcontact, kabel of oplaadapparaat defect                                                                                                                                           | Controleer de netspanning, laat het oplaadapparaat door de rijwielhandel controleren.                                                                                                                                                                        |
| Accu defect                                                                                                                                                                           | Neem contact op met een erkende rijwielhandel.                                                                                                                                                                                                               |

## Onderhoud en service

### Onderhoud en reiniging

Mocht het oplaadapparaat niet meer werken, neem dan contact op met een erkende rijwielhandel.

### Klantenservice en gebruikadvies

Neem bij alle vragen over het oplaadapparaat contact op met een erkende rijwielhandel.

Contactgegevens van erkende rijwielhandels vindt u op de internetpagina [www.bosch-ebike.com](http://www.bosch-ebike.com).

### Afvalverwijdering

Oplaadapparaten, accessoires en verpakkingen moeten op een voor het milieu verantwoorde wijze worden gerecycled. Gooi oplaadapparaten niet bij het huisvuil!

### Alleen voor landen van de EU:



Volgens de Europese richtlijn 2012/19/EU betreffende afgedankte elektrische en elektronische apparatuur en de omzetting ervan in nationaal recht, moeten niet meer bruikbare oplaadapparaten apart ingezameld en op een milieuvriendelijke manier gerecycled worden.

### Wijzigingen voorbehouden.

## 12 Terminologie

### Aandrijfriem

*Bron: EN 15194:2017*, Naadloze, ringvormige riem, die wordt gebruikt voor overdracht van een aandrijfkracht.

### Bouwjaar

*Bron: ZEG*, Het bouwjaar is het jaar waarin de pedelec is gemaakt. De productieperiode loopt altijd van augustus tot en met juli van het jaar daarop.

### Breuk

*Bron: EN 15194:2017*, Onopzettelijk scheiding in twee of meer delen.

### Buitenbedrijfstelling

*Bron: DIN 31051*, Opzettelijke onderbreking van de werking van een object voor onbepaalde tijd.

### CE-markering

*Bron: Machinerichtlijn*, Met de CE-markering verklaart de fabrikant, dat de pedelec voldoet aan de geldende eisen.

### Elektrisch ondersteunende fiets, pedelec

*Bron: EN 15194:2017*, Fiets, voorzien van pedalen en een elektrische hulpmotor, die niet uitsluitend door deze elektrische hulpmotor kan worden aangedreven, uitgezonderd in de duwondersteuningsstand.

### Elektrisch regel- en besturingssysteem

*Bron: EN 15194:2017*, Elektronische en/of elektrische componenten of een samenstel van componenten, die in een voertuig worden ingebouwd, in verbinding met alle elektrische aansluitingen en bijbehorende bekabeling voor de elektrische voeding van de motor.

### Gebruikshandleiding

*Bron: ISO/DIS 20607:2018*, Onderdeel van de gebruikersinformatie, die machinegebruikers door machinefabrikanten ter beschikking wordt gesteld; deze bevat ondersteuning, handleidingen en adviezen die samenhangen met het gebruik van de machine in alle fasen van de levensduur.

### Geveerd frame

*Bron: EN 15194:2017*, Frame, dat beschikt over een geleide, verticale flexibiliteit, om de overdracht van stoten van de weg naar de berijder te verminderen.

### Geveerde vork

*Bron: EN 15194:2017*, Voorvork, die beschikt over een geleide, axiale flexibiliteit, om de overdracht van stoten van de weg naar de berijder te verminderen.

### Gewicht van de rijklare fiets

*Bron: ZEG*, Het vermelde gewicht van de rijklare pedelec betreft het gewicht van de pedelec op het moment van verkoop. Alle aanvullende accessoires moeten bij dit gewicht worden opgeteld.

### Hoogste toegestane totaalgewicht

*Bron: EN 15194:2017*, Het gewicht van de volledig samengebouwde pedelec plus berijder plus bagage, conform de definitie van de fabrikant.

### Jeugd fiets

*Bron: EN-ISO 4210-2*, Fiets voor gebruik op openbare wegen door jeugdigen, die minder dan 40 kg wegen, met een maximale zadelhoogte van 635 mm of meer, maar minder dan 750 mm. (zie EN-ISO 4210).

### Markering voor de minimale insteekdiepte

*Bron: EN 15194:2017*, Markering, die de minimaal vereiste insteekdiepte van de stuurvoorbouw in de vorkschacht of de zadelpen in het frame aangeeft.

### Maximale bandenspanning

*Bron: EN 15194:2017*, Maximale bandenspanning, die door de fabrikant van de band of de velg wordt aanbevolen voor veilig en krachtbesparend rijden. Wanneer zowel de velg als de band een maximale bandenspanning vermelden, is de geldende maximale bandenspanning de laagste van de beide vermelde waarden.

**Maximale zadelhoogte**

*Bron: EN 15194:2017*, Verticale afstand van de grond tot het punt, waar het zadelvlak kruist met de as van de zadelpen, gemeten met horizontaal afgesteld zadel en waarbij de zadelpen is afgesteld op de minimale insteekdiepte.

**Modeljaar**

*Bron: ZEG*, Het modeljaar is bij de in serie geproduceerde pedelecs het eerste productiejaar van de betreffende versie en is daarmee niet altijd identiek aan het bouwjaar. Het bouwjaar kan soms ook voor het modeljaar liggen. Wanneer geen technische wijzigingen zijn uitgevoerd aan een serie, kunnen pedelecs van een voorgaand modeljaar ook later zijn gemaakt.

**Mountainbike**

*Bron: EN-ISO 4210-2*, Fiets, die is bedoeld voor gebruik op ongelijk terrein buiten de weg evenals voor gebruik op openbare wegen en die is voorzien van een overeenkomstig versterkt frame en andere onderdelen evenals, typisch, van banden met grote diameter en een grof loopvlakprofiel en een groot verzetbereik.

**Nominaal continuvermogen**

*Bron: ZEG*, Het nominaal continuvermogen is het maximale vermogen gedurende 30 minuten op de uitgaande as van de elektromotor.

**Onbegaanbaar terrein**

*Bron: EN 15194:2017*, Ongelijke grindpaden, bospaden en andere, in het algemeen buiten de weg gelegen parcours, waarop boomwortels en rotsen te verwachten zijn.

**Onderhoud**

*Bron: DIN 31051*, Het onderhoud wordt in het algemeen periodiek en vaak door opgeleid personeel uitgevoerd. Zo kunnen een zo lang mogelijke levensduur en een geringe mate van slijtage van het onderhouden object worden gegarandeerd. Deskundig onderhoud is vaak ook een voorwaarde voor het verlenen van garantie.

**Racefiets**

*Bron: EN-ISO 4210-2*, Fiets, die is bedoeld voor amateurritten met hoge snelheden en voor gebruik op openbare wegen, en die beschikt over een stuur eenheid met meerdere handgriepposities (die een aerodynamische lichaamshouding toelaat) en over een overdrachtssysteem voor meerdere snelheden en een bandbreedte van ten hoogste 28 mm, waarbij de afgemonteerde fiets een maximale massa van 12 kg heeft.

**Remhendel**

*Bron: EN 15194:2017*, Hendel waarmee de remvoorziening wordt bediend.

**Remweg**

*Bron: EN 15194:2017*, Afstand, die een pedelec aflegt tussen het moment waarop het remmen aanvangt en het moment waarop de pedelec tot stilstand komt.

**Reserveonderdeel**

*Bron: EN 13306:2017, art. 3.5*, Object ter vervanging van een overeenkomstig object, om de oorspronkelijk vereiste functie van het object te behouden.

**Schijfrem**

*Bron: EN 15194:2017*, Rem, waarbij remblokken worden gebruikt, om aan te grijpen op de buitenvlakken van een dunne schijf, die op de wielnaaf is aangebracht of daarin is geïntegreerd.

**Slijtage**

*Bron: DIN 31051*, Vermindering van de slijtagetoeslag (4.3.4) ten gevolge van chemische en/of fysische processen.

**Snelspanvoorziening, snelspanner**

*Bron: EN 15194:2017*, Met een hendel bediend mechanisme, dat een wiel of ander onderdeel bevestigt, in positie houdt of borgt.

**Stads- en toerfiets**

*Bron: EN-ISO 4210-2*, Pedelec, die is bedoeld voor gebruik op openbare wegen, in hoofdzaak voor transport- of vrijetijdsdoeleinden.

**Storing**

*Bron: EN 13306:2017, art.6.1,* Toestand van een object (4.2.1), waarin het niet in staat is een vereiste functie (4.5.1) te vervullen; uitgezonderd wanneer deze toestand het gevolg is van preventief onderhoud of andere geplande werkzaamheden of van het ontbreken van externe hulpbronnen.

**Transportfiets**

*Bron: DIN 79010,* Fiets, die in hoofdzaak is bedoeld voor goedertransport.

**Typenummer**

*Bron ZEG,* Aan elke pedelec is een achtcijferig typenummer toegekend, dat het modeljaar, het type pedelec en de betreffende variant beschrijft.

**Uitschakelsnelheid**

*Bron: EN 15194:2017,* Snelheid van de pedelec op het moment dat de stroom naar nul of naar de vrijloopwaarde is geschakeld.

**Verbruiksmateriaal**

*Bron: EN 82079-1,* Onderdeel of materiaal, dat vereist is voor regelmatig gebruik of onderhoud van het object.

**Vorkschaft**

*Bron: EN 15194:2017,* Deel van de vork, dat draait om de stuuras van de stuurkop van een fiets. In de regel is de schacht verbonden met de kop van de vork of direct met de vorkpoten en vormt deze in de regel de verbinding tussen vork en stuurvoorbouw.

**Vouwfiets**

*Bron: EN-ISO 4210-2,* Fiets bedoeld om compact te kunnen worden samengevouwen ten behoeve van transport en opslag.

**Werkomgeving**

*Bron: EN-ISO 9000:2015,* Omstandigheden waaronder werkzaamheden worden uitgevoerd.

**Wiel**

*Bron: EN 15194:2017,* Eenheid of samenstel van naaf, spaken of schijf en velg, echter zonder de band.

**Zadelpen**

*Bron: EN 15194:2017,* Onderdeel, dat het zadel (met een schroef of andere constructie) vastklemt en verbindt met het frame.

**12.1 Afkortingen**

ABS antiblokkeersysteem

ECP Electronic Cell Protection

**12.2 Vereenvoudigde begrippen**

Voor een betere leesbaarheid worden onderstaande begrippen gebruikt:

| Begrip              | Betekenis                     |
|---------------------|-------------------------------|
| Gebruikshandleiding | Originele gebruikshandleiding |
| Motor               | Aandrijfmotor, deelmachine    |

Tabel 54: Vereenvoudigde begrippen

## 13 Bijlage

### I. Vertaling van de originele EG/EU-conformiteitsverklaring

#### Fabrikant

HERCULES GmbH  
 Longericher Straße 2  
 50739 Köln  
 Germany

#### Gevoormachtigde voor de documentatie\*

Janine Otto  
 c/o ZEG Zweirad-Einkaufs-Genossenschaft eG  
 Longericher Straße 2  
 50739 Köln  
 Germany

De machine, de pedelec van het type:

|           |                               |                     |
|-----------|-------------------------------|---------------------|
| 21-P-0202 | E-Tourer I-12 Edition 28", DI | Stads- en toerfiets |
| 21-P-0203 | E-Tourer I-12 Edition 28", TR | Stads- en toerfiets |
| 21-P-0204 | E-Tourer I-12 Edition 28", ZR | Stads- en toerfiets |
| 21-P-0205 | E-Tourer I-F5 Edition 28", DI | Stads- en toerfiets |
| 21-P-0206 | E-Tourer I-F5 Edition 28", ZR | Stads- en toerfiets |
| 21-P-0200 | E-Tourer I-F360 Edition, DI   | Stads- en toerfiets |
| 21-P-0201 | E-Tourer I-F360 Edition, ZE   | Stads- en toerfiets |

bouwjaar 2020 en bouwjaar 2021, is in overeenstemming met onderstaande van toepassing zijnde EU-richtlijnen:

- Machinerichtlijn 2006/42/EG
- RoHS-richtlijn 2011/65/EU en
- EMC-richtlijn 2014/30/EU

Aan de essentiële eisen van de Laagspanningsrichtlijn 2014/35/EU is voldaan conform Bijlage I, art. 1.5.1 van de Machinerichtlijn 2006/42/EG

De volgende geharmoniseerde normen zijn toegepast:

- EN-ISO 20607:2019, Machineveiligheid – Instructiehandboek – Algemene regels voor het opstellen
- EN 15194:2017, Fietsen – Elektrisch ondersteunende fietsen – EPAC fietsen

De volgende overige technische normen zijn toegepast:

- EN 11243:2016, Fietsen – Bagagedragers voor fietsen – Eisen en beproevingsmethoden



Köln, 28.08.2020

.....  
 Georg Honkomp, directeur HERCULES GmbH

\*Persoon, gevestigd in de Gemeenschap, die gemachtigd is het technisch dossier samen te stellen

## II. Conformiteitsverklaring RED-richtlijn

Hierbij verklaart Robert Bosch GmbH, Bosch eBike Systems, dat de radioapparatuur Kiox voldoet aan de richtlijn 2014/53/EU. De volledige tekst van de EU-conformiteitsverklaring is beschikbaar op het volgende internetadres: <https://www.ebike-connect.com/conformity>.

### III. Inbouwverklaring van de niet voltooide machine

eBike Systems



#### Assembly confirmation

##### Declaration of the manufacturer for the partly completed machinery

Manufacturer:

Robert Bosch GmbH  
Gerhard-Kindler-Straße 3  
72770 Reutlingen  
GERMANY

Robert Bosch GmbH  
Bosch eBike Systems  
Postfach 1342  
72703 Reutlingen  
www.bosch-ebike.de

List of valid Drive Unit numbers:

|              |              |              |              |
|--------------|--------------|--------------|--------------|
| 0275 007 020 | 0275 007 030 | 0275 007 040 | 0275 007 049 |
| 0275 007 022 | 0275 007 032 | 0275 007 041 | 0275 007 060 |
| 0275 007 023 | 0275 007 033 | 0275 007 042 | 0275 007 063 |
| 0275 007 024 | 0275 007 034 | 0275 007 043 | 0275 007 062 |
| 0275 007 025 | 0275 007 035 | 0275 007 045 | 0275 007 065 |
| 0275 007 027 | 0275 007 037 | 0275 007 046 | 0275 007 071 |
| 0275 007 028 | 0275 007 038 | 0275 007 047 | 0275 007 072 |
| 0275 007 029 | 0275 007 039 | 0275 007 048 | 0275 007 074 |
|              |              |              | 0275 007 075 |

List of the applied and observed basic requirements of the "Declaration of Incorporation to appendix I, Machinery Directive 2006/42/EC" (OJ L 157, 09.06.2006, p.24):

| No.        | Essential Requirements                         |
|------------|------------------------------------------------|
| <b>1.1</b> | <b>GENERAL REMARKS</b>                         |
| 1.1.2      | Principles of safety integration               |
| 1.1.3      | Materials and products                         |
| 1.1.5      | Design of machinery to facilitate its handling |
| 1.1.6      | Ergonomics                                     |
| <b>1.2</b> | <b>CONTROL SYSTEMS</b>                         |
| 1.2.1      | Safety and reliability of control systems      |
| 1.2.3      | Starting                                       |
| 1.2.4      | Stopping                                       |
| 1.2.4.1    | Normal stop                                    |
| 1.2.4.2    | Operational stop                               |
| 1.2.5      | Selection of control or operating modes        |
| 1.2.6      | Failure of the power supply                    |
| <b>1.3</b> | <b>PROTECTION AGAINST MECHANICAL HAZARDS</b>   |
| 1.3.2      | Risk of break-up during operation              |
| 1.3.4      | Risks due to surfaces, edges or angles         |
| 1.3.7      | Risks related to moving parts                  |
| 1.3.9      | Risks of uncontrolled movements                |



| No.        | Essential Requirements                              |
|------------|-----------------------------------------------------|
| <b>1.5</b> | <b>RISKS DUE TO OTHER HAZARDS</b>                   |
| 1.5.1      | Electricity supply                                  |
| 1.5.2      | Static electricity                                  |
| 1.5.4      | Errors of fitting                                   |
| 1.5.5      | Extreme temperatures                                |
| 1.5.6      | Fire                                                |
| 1.5.8      | Noise                                               |
| 1.5.9      | Vibrations                                          |
| 1.5.10     | Radiation                                           |
| 1.5.11     | External radiation                                  |
| <b>1.6</b> | <b>MAINTENANCE</b>                                  |
| 1.6.2      | Access to operating positions and servicing points  |
| 1.6.3      | Isolations of energy sources                        |
| 1.6.4      | Operator intervention                               |
| <b>1.7</b> | <b>INFORMATION</b>                                  |
| 1.7.1      | Information and warnings on the machinery           |
| 1.7.1.1    | Information and information devices                 |
| 1.7.2      | Warning of residual risks                           |
| 1.7.3      | Marking of machinery                                |
| 1.7.4      | Instructions                                        |
| 1.7.4.1    | General principles for the drafting of instructions |
| 1.7.4.2    | Contents of the instructions                        |
| 1.7.4.3    | Sales literature                                    |

The technical documents are generated as required in appendix VII B.

We undertake to transmit relevant information of the partly completed machinery in response to a reasoned request by the appropriate national authorities.

The technical documents may be reviewed at the following contact:

**Robert Bosch GmbH**  
**EB/ECA**  
**Gerhard-Kindler-Straße 3**  
**72770 Reutlingen**  
**GERMANY**

The product conforms to the following regulations:

|                                                           |         |
|-----------------------------------------------------------|---------|
| Regulation (EC) No 1907/2006, (OJ L 396, 30.12.2006, p.1) | REACH   |
| Regulation (EC) No 850/2004, (OJ L 158, 30.04.2004, p.7)  | POP     |
| Directive 2011/65/EU, (OJ L 174, 01.07.2011, p.88)        | RoHS II |
| Directive 2014/30/EU, (OJ L 96, 29.03.2014, p.79)         | EMC     |

eBike Systems



Page 3 of 3

The machinery is incomplete and must not be put into service until the machinery into which it is to be incorporated has been declared in conformity with the provisions of the directive.

Bosch eBike Systems  
Reutlingen, 26.03.2020

A handwritten signature in blue ink, appearing to read 'i.v. h.' followed by a stylized flourish.

Gunter Flinspach (EB/NE)  
Vice President

A handwritten signature in blue ink, appearing to read 'Thomas Raica' followed by a long, sweeping flourish.

Thomas Raica (EB/ECA)  
Director

# 14 Trefwoordenregister

## A

- Aan/uit-toets,
  - Accu, 26
  - Boordcomputer, 34, 92
- Aandrijfsysteem,
  - inschakelen, 91, 92, 95
  - uitschakelen, 91
- Aanhanger, 83
- ABS,
  - gebruiken 101
  - Technische gegevens 33
- Accu, 25
  - aanbrengen, 87
  - afvoeren, 137
  - controleren, 48
  - laden, 89
  - reinigen, 112
  - transporteren 44
  - uit de slaapstand halen, 90
  - verwijderen, 31, 84, 87, 88
  - verzenden 44
  - Technische gegevens 32, 33
- Achterbouwdemper,
  - Opbouw, 19, 20, 75
- Achterlicht, 24
- Achterwielrem, 21, 22
- Actieradius,
  - resetten 37, 98
- Afmetingen, 43
- Alternatieve uitrusting, 157

## B

- Bagagedrager, 15
  - gebruiken, 86
  - wijzigen, 86
- Bagagedrageraccu, 24
  - verwijderen, 87
- Band, 16
  - controleren 114
  - ombouwen 84
  - Airless 84
  - Tubeless 84
- Bedrijfsstoestandweergave, 40
- Bluetooth,
  - apparaat toevoegen 37, 99
  - apparaat verwijderen 37, 99
  - inschakelen 37
  - uitschakelen 37
  - verbonden apparaten weergeven 37
- Boordcomputer, 24, 27
  - aanbrengen 92
  - aanbrengen, 93
  - accu laden, 95
  - bedienen 97
  - borgen 93
  - design wijzigen 37, 99
  - inschakelen 94
  - opslaan 45
  - reinigen, 112
  - verwijderen 93
  - verwijderen, 93
- Boordcomputeraccu,
  - accu laden, 92
  - laden 93
- Borging, 26

## C

- Cassette,
  - onderhouden 113
- D
- Dagkilometers,
  - automatisch resetten 37, 98
- Datum,
  - instellen 37, 99
- Displayweergave, 83, 97
- Draaibare handvatschakelaar van de versnelling,
  - controleren, 116
  - Locatie, 34
- Duwondersteuning,
  - gebruiken 96
- Duwondersteuningstoets, 39, 97

## E

- eBike Connect,
  - aanmelden 37, 98
- Eenheid,
  - wijzigen 37
- Eerste ingebruikname, 47
- EG-conformiteitsverklaring, 158
- Elektrische bekabeling,
  - controleren 116
- Elektrische versnelling, 24
- eShift,
  - configureren 37

## F

- Frame, 15
  - onderhouden, 113
  - reinigen, 111
- Frame-accu, 24
  - aanbrengen, 87
  - verwijderen, 31, 84, 87

## G

- Gegevens,
  - Weergave 37
- Geïntegreerde accu, 24
  - verwijderen, 88
- Gemiddelden,
  - automatisch resetten 37, 98
  - handmatig resetten 37, 98
- Gewicht,
  - Gewicht, 43
  - Transportgewicht, 43
  - Toegestaan totaalgewicht, 9
- Grondige reiniging 111

## H

- Hardwareversie,
  - Weergave 37

## I

- Instellingen,
  - wijzigen 97

## K

- Ketting, 15, 24
  - onderhouden, 113, 116
- Kettingaandrijving, 24
- Kettingspanning,
  - controleren 116
- Kettingwiel, 24
- Kettingwielen,
  - onderhouden 113

- Kinderzitje, 82
- Koplamp, 24

## L

- Laadtoestandweergave, 40
- Luchtkamer, 20

## M

- Markering van de minimale insteekdiepte, 64
- Mechanische overbrenging,
  - onderhouden 113
- Min-toets, 39, 97
- Modeljaar, 9
- Motor, 24
  - reinigen, 112
  - Technische gegevens 31, 32

## N

- Naaf, 16
- Noodstopsysteem 13

## O

- Onderbreking van het gebruik, 45
  - uitvoeren 46
  - voorbereiden 45
- Onderdelenlijst, 158
- Ondersteuningsniveau, 35
  - selecteren 96
  - selecteren, 96
- ECO, 35
- eMTB 35
- OFF, 35
- SPORT 35
- SPORT, 35
- TOUR, 35
- TURBO, 35
- Oplader,
  - afvoeren, 137

## P

- Pedaal, 22, 24
  - onderhouden, 113
  - reinigen, 110
- Pedelec,
  - transporteren 44
  - verzenden 44
- Plus-toets, 39, 97

## R

- Rem,
  - bij transport beveiligen 44
  - drukpunt controleren 116
  - remkabels controleren 116
  - remschijf controleren 116
  - remvoering controleren 115
- Remarm, 21
- Remhendel,
  - drukpunt afstellen, 68
  - Locatie, 34
- Remschijf, 21
  - controleren 116
- Remvoering, 21
  - controleren 115
- Remzadel, 21
- Riemsparing,
  - controleren 116
- Rijrichting, 24

- Rijverlichting, 27
  - inschakelen 95
  - uitschakelen 95
  - werking controleren, 85

Rijverlichtingtoets, 34, 92

- Rollenrem,
  - remmen, 100

## S

- Schakelhendel,
  - afstellen, 121
  - controleren, 116

- Schakelrol,
  - onderhouden 113

- Serienummer,
  - Weergave 37

- Service-interval,
  - Weergave 37

- Softwareversie,
  - Weergave 37

Spaak, 16

- Spankracht,
  - snelspanner afstellen, 52
  - snelspanner controleren, 52

- Spatbord,
  - controleren, 85

- Standaardinstellingen,
  - resetten 37, 99

Startscherf, 97

- Stuur, 15, 34
  - controleren 55

- Systeeminstelling,
  - wijzigbaar, 38

Systeemmelding, 38, 60

## T

- Taal,
  - selecteren 37, 99

- Terugtraprem,
  - remmen, 100

- Tijd,
  - instellen 37, 99

- Tijdzone,
  - selecteren 37, 99

- Toets,
  - Aan/uit (accu), 26
  - Aan/uit (boordcomputer), 34, 92
  - Duwondersteuning, 39, 97
  - Min, 39, 97
  - Plus, 39, 97
  - Rijverlichting, 34, 92

Transport, 43

Transporteren, zie transport

Typenummer, 9

## U

- USB-aansluiting,
  - gebruiken 95

## V

- Velg, 16
  - controleren, 114

- Ventiel, 16
  - Blitzventiel, 16

Vergrendelhaak, 26

Vergrendelingshendel van de velgrem  
21

- Versnelling,
  - controleren 116
  - onderhouden, 116
  - schakelen, 106, 108

- Voorbouw,
  - controleren 55, 116
  - onderhouden, 113
  - reinigen, 111

- Voorderaillieur,
  - onderhouden, 113

Voorwiel, zie wiel

- Voorwielrem, 21, 22
  - remmen, 100

- Vork,
  - onderhouden, 113
  - reinigen, 110

## W

- Wiel,
  - monteren 51, 52, 53, 54, 55
  - onderhouden, 114
  - reinigen, 111

- Wielgrootte,
  - systeemwaarde wijzigen 37

Winterpauze, zie onderbreking van het gebruik

## Z

- Zadel, 15, 86
  - gebruiken, 86
  - reinigen, 112
  - zadelhoek wijzigen, 63
  - zadelhoogte bepalen, 63, 64
  - zitlengte wijzigen, 64

Zadelpen, 15